

LAMPIRAN A

Dokumentasi Kegiatan

Perakitan Mekanikal



LAMPIRAN B

Pengambilan Data Tegangan dan Arus pada pemanas dan penggerak

Pengambilan Data Pengukuran Tegangan dan Arus





LAMPIRAN C

Pengambilan Data Suhu pada tabung

Pengambilan Data Pengukuran Suhu		
<i>Heater</i>	Dalam tabung	Luar tabung
		

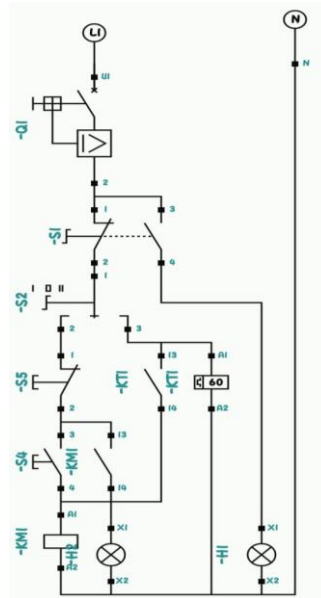
LAMPIRAN D

Pengambilan Berat Penyusutan Cabai

No	Berat Awal (gram)	Suhu Rata-rata	Lama Pengeringan	Berat Setelah Pengeringan (gram)	Kondisi	Keterangan	Reject (gram)
1	1000	80 °C	10 Jam	160		Basah	0
2	1000	90 °C	9 Jam	170		Sedikit Kering	10
3	1000	100 °C	8 Jam	155		Kering	20
4	1000	110 °C	7 Jam	160		Sedikit Gosong	50
5	1000	120 °C	6 Jam	145		Gosong	80

LAMPIRAN E

Rangkaian kontrol



Keterangan

Q1: MCB

S3 : PB NC

H1 dan H2: indikator

S1 : *Emergency*

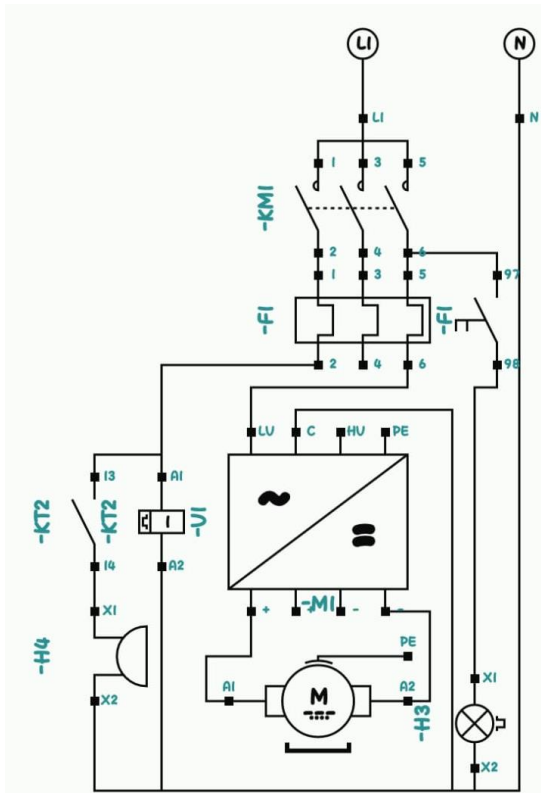
S4 : PB NO

S2 : *Switch ON OFF*

KM1 : KONTAKTOR

KT1 : *Timer*

Rangkaian Daya



Keterangan

F1: TOR

M1 : *Motor wiper*

V1 : *Power Supply*

KM1 : *Kontaktor*

H3: *indikator*

H4 : *Heater*

KT2 : *Thermocontrol*

BIODATA PENULIS



Nama : Muhyidin
Tempat/Tanggal Lahir : Cilacap, 22 Agustus 2001
Agama : Islam
Alamat : Dsn Panyeretan RT 02 RW 11 Desa
Sidamukti, Kecamatan Patimuan,
Kabupaten Cilacap
Email : muhyidinui732@gmail.com
Telepon/Hp : 087881969751
Hobi : Futsal
Motto : Sebisa mungkin kita harus berdiri diatas
kaki sendiri

Riwayat Pendidikan

Sekolah / Institusi/ Universitas	Jurusan	Periode
SDN 04 Purwodadi	-	2007-2013
SMPN 1 Patimuan	-	2013-2016
SMAN 1 Sidareja	IPA	2016-2019
Politeknik Negeri Cilacap	D3 Teknik Listrik	2020-2023

Penulis telah mengikuti seminar Tugas Akhir Pada Selasa, 1 Agustus 2023 sebagai salah satu persyaratan untuk memperoleh gelar Ahli Madya (A.Md).