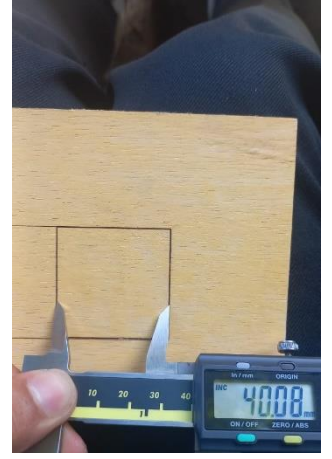
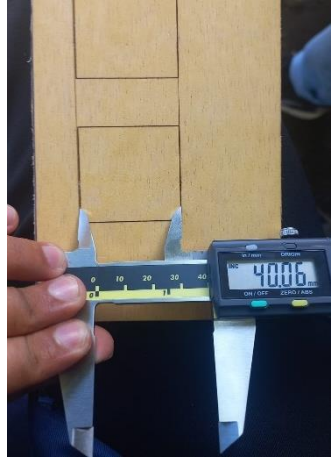
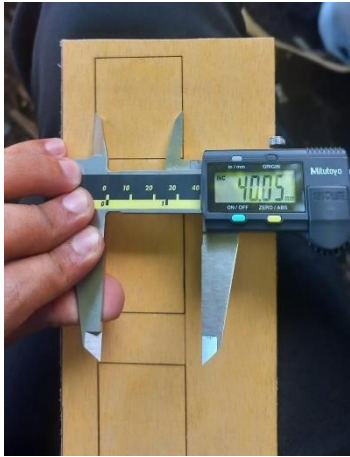


**LAMPIRAN 1**  
***(BILL OF MATERIAL)***

## BOM CNC LASER DIODE 5.5W 4040

No	Part	QTY	Satuan	Harga Satuan	Harga Total
1	Alumunium Profil 2040	130	cm	1.100	143.000
2	Alumunium Profil 2040	64,2	cm	1.100	70.620
3	Alumunium Profil 2020	120	cm	629	75.480
4	Alumunium Profil 2020	64,2	cm	629	40.382
5	Alumunium Profil 2020	12,5	cm	629	7.863
6	Alumunium U 3/4"	1	Lon	70.000	70.000
7	KFL 08	3	pcs	15.000	45.000
8	KP08	1	pcs	15.000	15.000
9	Poros Slideway 8mm	67,8	cm	500	33.900
10	Lead Screw T8	17	cm	25.000	425.000
11	Nut Lead Screw T8	1	pcs	25.000	25.000
12	Pulley GT2 B5 20T W6	2	pcs	25.000	50.000
13	Pulley GT2 B8 40T W6	2	pcs	30.000	60.000
14	Pulley GT2 B8 20T W6	1	pcs	30.000	30.000
15	Idle Pulley GT2 B5 20T W6	1	pcs	18.000	18.000
16	Timming Belt Closeloop 180mm	1	pcs	17.000	17.000
17	Timming Belt Closeloop 200mm	1	pcs	18.000	18.000
18	Linear HGR15	12,5	cm	3.800	47.500
19	Block HGR15	1	pcs	100.000	100.000
20	Wheel V-Slot	12	pcs	10.000	120.000
21	Baut & Mur	1	pcs	100.000	100.000
22	Drag Chain 10x10	2	pcs	80.000	160.000
23	Motor Nema 17	3	pcs	25.000	75.000
24	Limit Switch	3	pcs	5.000	15.000
25	Driver Motor TB6600	3	pcs	35.000	105.000
26	PSU 12V10A	1	pcs	100.000	100.000
27	Controller STM32	1	pcs	50.000	50.000
28	Emergency Stop	1	pcs	35.000	35.000
29	Switch Button	2	pcs	10.000	20.000
30	Socket Power + Kabel Power	1	set	40.000	40.000
31	Kabel AWG24 4 pin	10	m	10.000	100.000
32	Kabel 0.5 Merah	10	m	2.500	25.000
33	Kabel 0.5 Hitam	10	m	2.500	25.000
34	Connector 4 Pin	3	pcs	23.000	69.000
35	Connector 3 pin	1	pcs	22.000	22.000
36	Fan 12V	2	pcs	20.000	40.000
37	Hollow 20 x 20	3	pcs	50.000	150.000
38	Plat Galvalum 0.3	3,5	m	35.000	122.500
39	Lain-lain	1	m	500.000	500.000
<b>TOTAL</b>					<b>3.165.244,30</b>

**LAMPIRAN 2**  
**(DOKUMENTASI UJI HASIL)**





**LAMPIRAN 3**

**(TABEL *TENSILE STRESS* MATERIAL POROS)**

Standar dan macam	Lambang	Perlakuan panas	Kekuatan tarik(kg/mm <sup>2</sup> )
Baja khrom nikel(JIS G 4102)	SNC 2	-	85
	SNC 3	-	95
	SNC21	Pengerasan kulit	80
	SNC22	Pengerasan kulit	100
Baja khrom nikel molibden(JIS G 4103)	SNCM 1	-	85
	SNCM 2	-	95
	SNCM 7	-	100
	SNCM 8	-	105
	SNCM22	Pengerasan kulit	90
	SNCM23	Pengerasan kulit	100
	SNCM25	Pengerasan kulit	120
Baja khrom(JIS G 4104)	SCr 3	-	90
	SCr 4	-	95
	SCr 5	-	100
	SCr21	Pengerasan kulit	80
	SCr22	Pengerasan kulit	85
Baja khrom molibden(JIS G 4105)	SCM 2	-	85
	SCM 3	-	95
	SCM 4	-	100
	SCM 5	-	105
	SCM21	Pengerasan kulit	85
	SCM22	Pengerasan kulit	95
	SCM23	Pengerasan kulit	100

**LAMPIRAN 4**

**(TABEL FAKTOR KOREKSI KEJUTAN DAN FATIK UNTUK TORSI  
(Kt) DAN UNTUK MOMEN (Km))**

<i>Nature of load</i>	$K_m$	$K_t$
<b>1. Stationary shafts</b>		
(a) Gradually applied load	1.0	1.0
(b) Suddenly applied load	1.5 to 2.0	1.5 to 2.0
<b>2. Rotating shafts</b>		
(a) Gradually applied or steady load	1.5	1.0
(b) Suddenly applied load with minor shocks only	1.5 to 2.0	1.5 to 2.0
(c) Suddenly applied load with heavy shocks	2.0 to 3.0	1.5 to 3.0

**LAMPIRAN 5**

**(TABEL SPESIFIKASI *MOTOR STEPPER* NEMA 17)**

MODEL 17HS4401 (0.4 N.m or 40 N.cm or 4 Kg.cm )



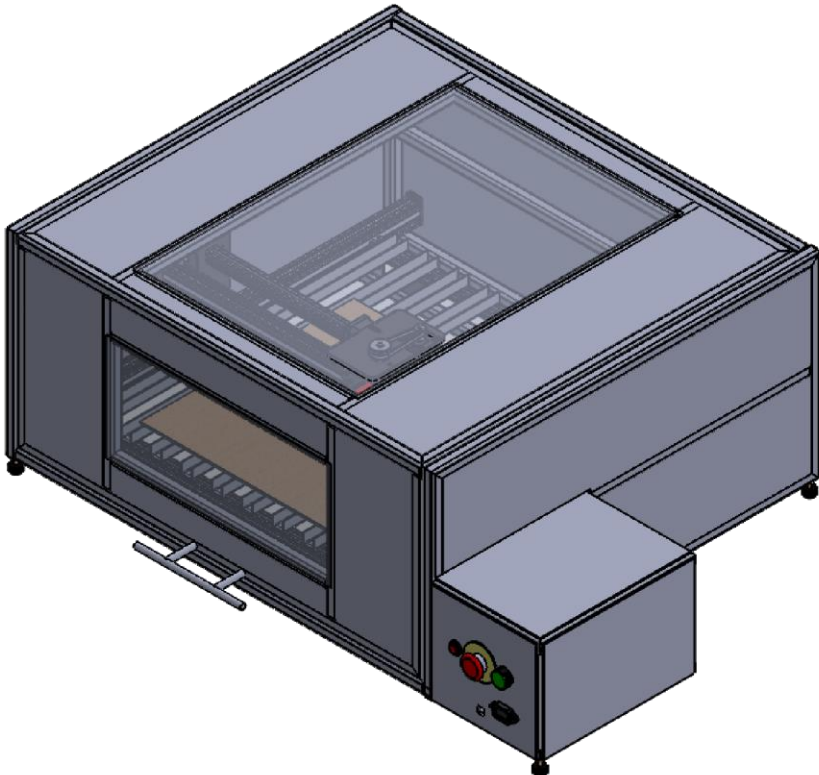
NEMA 17 MODEL 17HS4401 (0.4 N.m or 40 N.cm or 4 Kg.cm )  
SPESIFIKASI  
Holding torque: 40 N.cm or 4 Kg.cm  
Step angle: 1.8 degree  
Rate current: 1.7A  
Dimensi Body: 42x42x40  
Diameter shaft :5mm  
Length shaft: 23,5±1 mm  
Inductance :2.8mH  
Wire: 4 pin  
Length wire: ±170cm  
Motor weight: 280 gram  
type: hybrid  
Rekomendasi Motor Driver TB6600 ,DM556 ,DM556 ,etc

**LAMPIRAN 6**

**(DESAIN MESIN *LASER CUTTING ENGRAVING*)**

GAMBAR INI TANPA IZIN TERTULIS DARI POLITEKNIK NEGERI CILACAP  
DILARANG MEMFOTOKOPI, MEMPERBANYAK, MENYALIN, MEMINDAHKANTANGKAN

	5	4	3	2	1
NO	PERUBAHAN	TANGGAL	NAMA	NO	PERUBAHAN
TANGGAL	NAMA	NO	PERUBAHAN	TANGGAL	NAMA



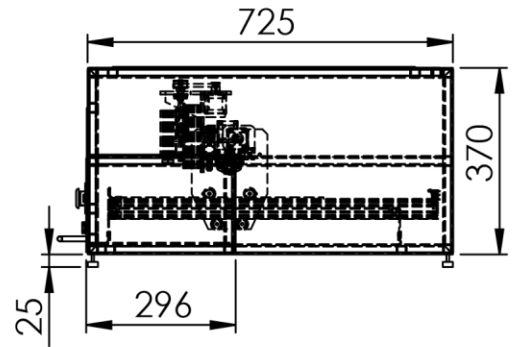
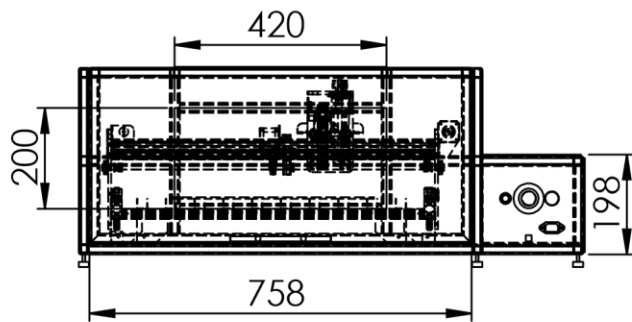
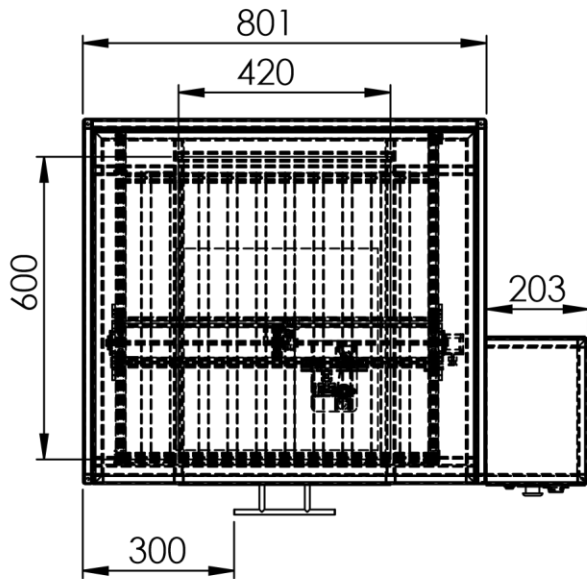
JML	NAMA BAGIAN					BAHAN	UKURAN JADI	UKURAN KASAR	NO. ID	KETERANGAN
>	0	6	30	120	400	1000	Pengerjaan Lanjut		NO ORDER	
<	6	30	120	400	1000	2000				
TOL	±0.1	±0.2	±0.3	±0.5	±0.8	±1.2				
<p>NAMA</p> <p><b>MESIN CNC LASER CUTTING ENGRAVING</b></p> <p>NO . ASSY :</p>									SKALA <b>1 : 10</b>	DIGAMBAR <b>8-4-23</b> ADITH DIPERIKSA <b>Radhi</b> DISAHKAN <b>Unggul</b>
<p><b>POLITEKNIK NEGERI CILACAP</b>                  TELP. (0282) 533329 EMAIL : polcap@yahoo.co.id                  JL. Dr. SOETOMO, SIDAKAYA, CILACAP, 53212</p>									FORMAT <b>A4</b>	NO GAMBAR : <b>MLCE / 01</b>

5	4	3	2	1
PENGANTI DARI	DIGANTI DENGAN	NO LEMBAR	JUMLAH LEMBAR	



GAMBAR INI TANPA IZIN TERTULIS DARI POLITEKNIK NEGERI CILACAP  
DILARANG MEMFOTOKOPI, MEMPERBANYAK, MENYALIN, MEMINDAHKANTANGKAN

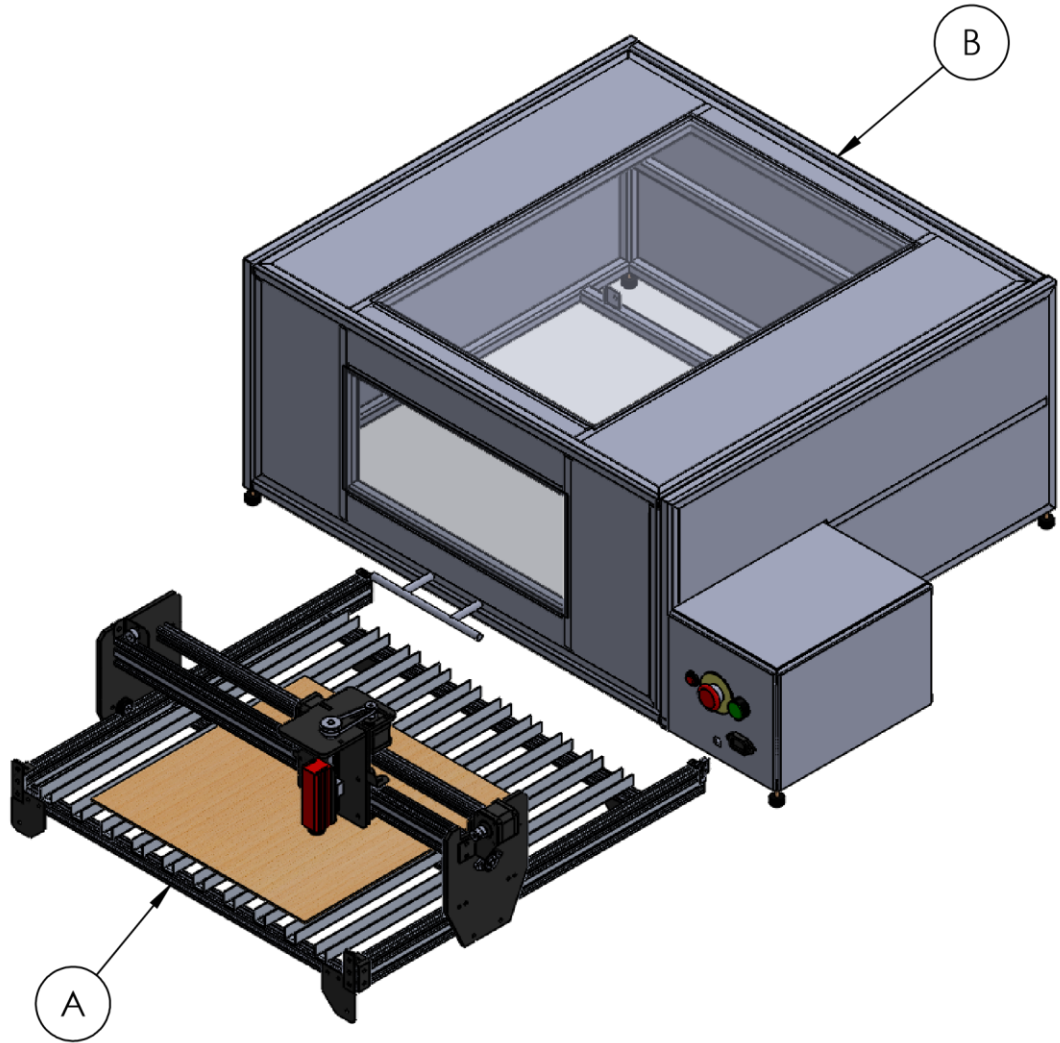
	5	4	3	2	1		
NO	PERUBAHAN	TANGGAL	NAMA	NO	PERUBAHAN	TANGGAL	NAMA
△				△			



JML	NAMA BAGIAN					BAHAN	UKURAN JADI	UKURAN KASAR	NO. ID	KETERANGAN	
>	0	6	30	120	400	1000	Pengerjaan Lanjut	NO ORDER		PROYEKSI 	
<	6	30	120	400	1000	2000					
TOL	±0.1	±0.2	±0.3	±0.5	±0.8	±1.2					
NAMA								SKALA	DIGAMBAR	8-4-23	Adith
<b>MESIN CNC LASER CUTTING ENGRAVING</b>								1 : 10	DIPERIKSA		Radhi
									DISAHKAN		Unggul
NO . ASSY :								FORMAT	NO GAMBAR :		
<b>POLITEKNIK NEGERI CILACAP</b> TELP. (0282) 533329 EMAIL : polcap@yahoo.co.id JL. Dr. SOETOMO, SIDAKAYA, CILACAP, 53212								A4	MLCE / 02		

GAMBAR INI TANPA IZIN TERTULIS DARI POLITEKNIK NEGERI CILACAP  
DILARANG MEMFOTOKOPI, MEMPERBANYAK, MENYALIN, MEMINDAHKANTANGKAN

	5	4	3	2	1		
NO	PERUBAHAN	TANGGAL	NAMA	NO	PERUBAHAN	TANGGAL	NAMA
△				△			



1	Mesin laser	-	-	-	A	-
1	Cabin mesin	-	-	-	B	-

JML	NAMA BAGIAN					BAHAN	UKURAN JADI	UKURAN KASAR	NO. ID	KETERANGAN
>	0	6	30	120	400	1000	Pengerjaan Lanjut	NO ORDER	PROYEKSI	
<	6	30	120	400	1000	2000				
TOL	±0.1	±0.2	±0.3	±0.5	±0.8	±1.2				

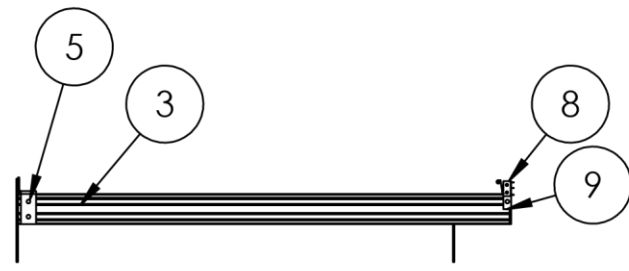
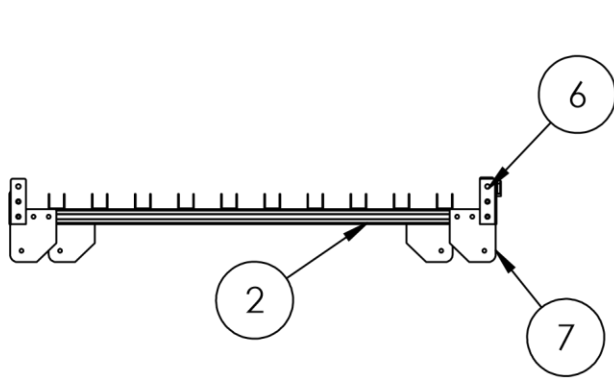
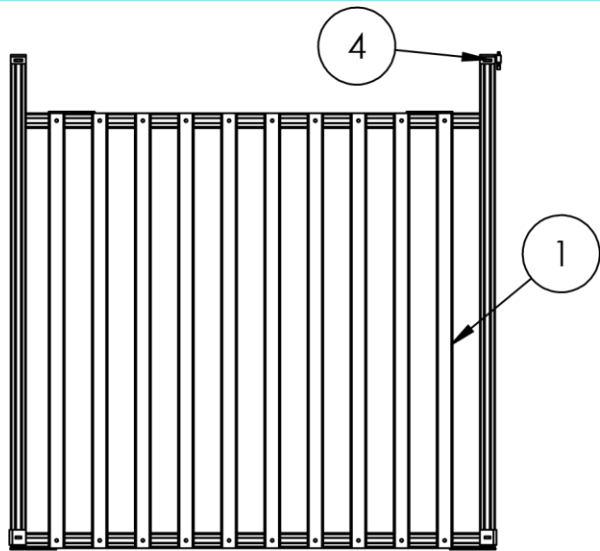
NAMA  <b>MESIN CNC LASER CUTTING ENGRAVING</b>	SKALA	DIGAMBAR	8-4-23	Adith
	1 : 10	DIPERIKSA		Radhi
		DISAHKAN		Unggul
NO . ASSY :				

<b>POLITEKNIK NEGERI CILACAP</b> TELP. (0282) 533329 EMAIL : sekretariat@pnc.ac.id JL. Dr. SOETOMO, SIDAKAYA, CILACAP, 53212	FORMAT	NO GAMBAR :
	A4	MLCE / 03



GAMBAR INI TANPA IZIN TERTULIS DARI POLITEKNIK NEGERI CILACAP DILARANG MEMFOTOKOPI, MEMPERBANYAK, MENYALIN, MEMINDAHKAN

	5	4	3	2	1
NO	PERUBAHAN	TANGGAL	NAMA	NO	PERUBAHAN
TANGGAL	NAMA	NO	PERUBAHAN	TANGGAL	NAMA



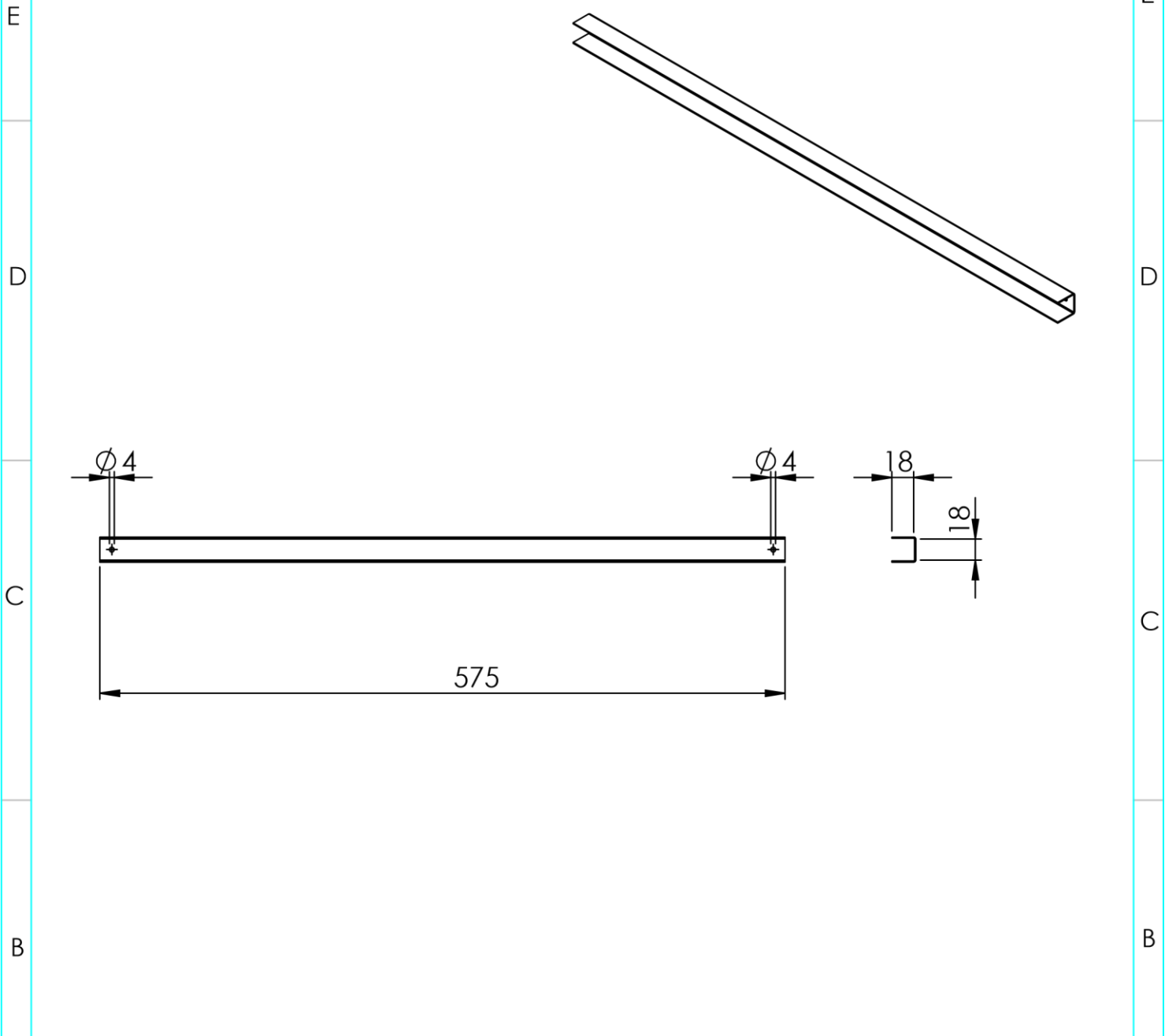
10	Alur U	All	Lihat detail	-	1	-
2	Alluminium profile 20x20x600	Al 6061	Lihat detail	-	2	-
2	Alluminiumprofile 20x40x650	Al 6061	Lihat detail	-	3	-
2	Fix belt Y axis	Mildsteel	Lihat detail	-	4	-
2	Bracket belt Y axis	Mildsteel	Lihat detail	-	5	-
2	Fix tension belt Y axis	Mildsteel	Lihat detail	-	6	-
4	Penyangga	Mildsteel	Lihat detail	-	7	-
1	Limit switch		Lihat detail	-	8	-
1	Braket limit switch	ACP	Lihat detail	-	9	-

JML	NAMA BAGIAN	BAHAN	UKURAN JADI	UKURAN KASAR	NO. ID	KETERANGAN
>	0	6	30	120	400	1000
<	6	30	120	400	1000	2000
TOL	±0.1	±0.2	±0.3	±0.5	±0.8	±1.2

<p>NAMA <b>ASSEMBLY RANGKA BAWAH</b></p> <p>NO . ASSY : MPPP / 01</p>	<p>SKALA <b>1 : 10</b></p>	<p>DIGAMBAR 8-4-23</p> <p>DIPERIKSA</p> <p>DISAHKAN</p>	<p><b>Adith</b></p> <p><b>Radhi</b></p> <p><b>Unggul</b></p>	
<p>FORMAT <b>A4</b></p>		<p>NO GAMBAR : <b>MLCE / 05</b></p>		

GAMBAR INI TANPA IZIN TERTULIS DARI POLITEKNIK NEGERI CILACAP DILARANG MEMFOTOKOPI, MEMPERBANYAK, MENYALIN, MEMINDAHTANGANKAN

	5	4	3	2	1
NO	PERUBAHAN	TANGGAL	NAMA	NO	PERUBAHAN
TANGGAL	NAMA	NO	PERUBAHAN	TANGGAL	NAMA



10	Alur U	All	Lihat detail	-	1	-
JML	NAMA BAGIAN	BAHAN	UKURAN JADI	UKURAN KASAR	NO. ID	KETERANGAN
>	0	6	30	120	400	1000
<	6	30	120	400	1000	2000
TOL	±0.1	±0.2	±0.3	±0.5	±0.8	±1.2
Pengerjaan Lanjut				NO ORDER		PROYEKSI
NAMA				SKALA	DIGAMBAR	8-4-22
ALUR U				1 : 5	DIPERIKSA	Adith
NO . ASSY : MPPP / 01					DISAHKAN	Radhi
					unggul	
POLITEKNIK NEGERI CILACAP				FORMAT	NO GAMBAR :	
TELP. (0282) 533329 EMAIL : polcap@yahoo.co.id				A4	MLCE / 06	
JL. Dr. SOETOMO, SIDAKAYA, CILACAP, 53212						

5	4	3	2	1			
NO	PERUBAHAN	TANGGAL	NAMA	NO	PERUBAHAN	TANGGAL	NAMA
△				△			

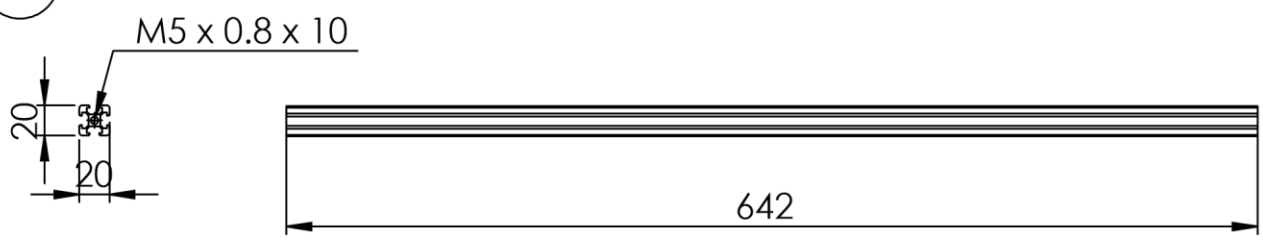
2 Aluminium Profile 20 x 20 x 600



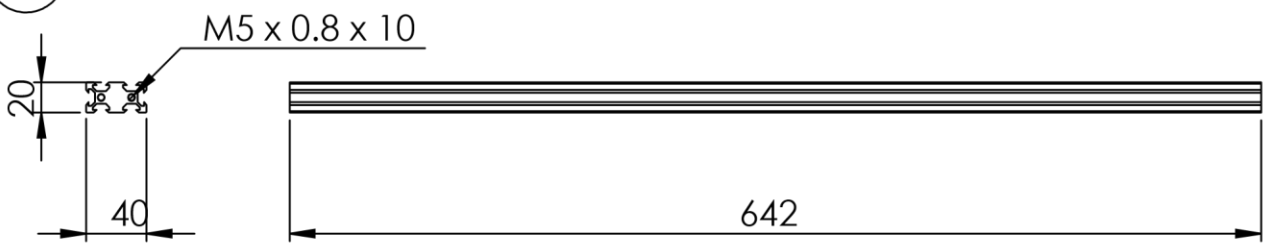
3 Aluminium Profile 20 x 40 x 650



10 Aluminium Profile 20 x 20 x 642



11 Aluminium Profile 20 x 40 x 642



6	Rangka	All	Lihat detail	-	-	-
---	--------	-----	--------------	---	---	---

JML	NAMA BAGIAN					BAHAN	UKURAN JADI	UKURAN KASAR	NO. ID	KETERANGAN
>	0	6	30	120	400	1000	Pengerjaan Lanjut	NO ORDER	PROYEKSI	
<	6	30	120	400	1000	2000				
TOL	±0.1	±0.2	±0.3	±0.5	±0.8	±1.2				

NAMA	PROFILE ALLUMINIUM			SKALA	DIGAMBAR	8-4-22	Adith
				1 : 5	DIPERIKSA		Radhi
					DISAHKAN		unggulan
NO . ASSY :	MPPP / 01						

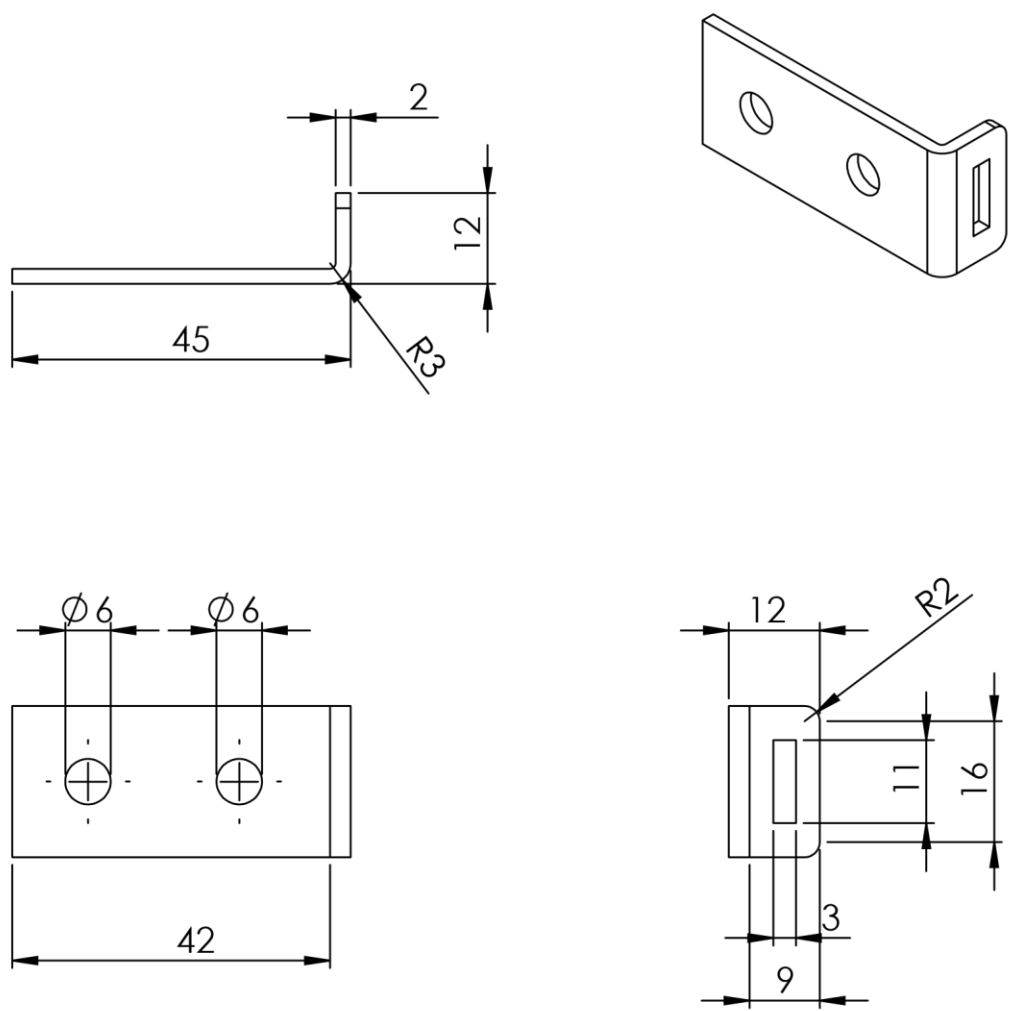
<b>POLITEKNIK NEGERI CILACAP</b> TELP. (0282) 533329 EMAIL : polcap@yahoo.co.id JL. Dr. SOETOMO, SIDAKAYA, CILACAP, 53212	FORMAT	NO GAMBAR :	
A4	MLCE / 07		

GAMBAR INI TANPA IZIN TERTULIS DARI POLITEKNIK NEGERI CILACAP DILARANG MEMFOTOKOPI, MEMPERBANYAK, MENYALIN, MEMINDAHTANGANKAN



GAMBAR INI TANPA IZIN TERTULIS DARI POLITEKNIK NEGERI CILACAP DILARANG MEMFOTOKOPI, MEMPERBANYAK, MENYALIN, MEMINDAHTANGANKAN

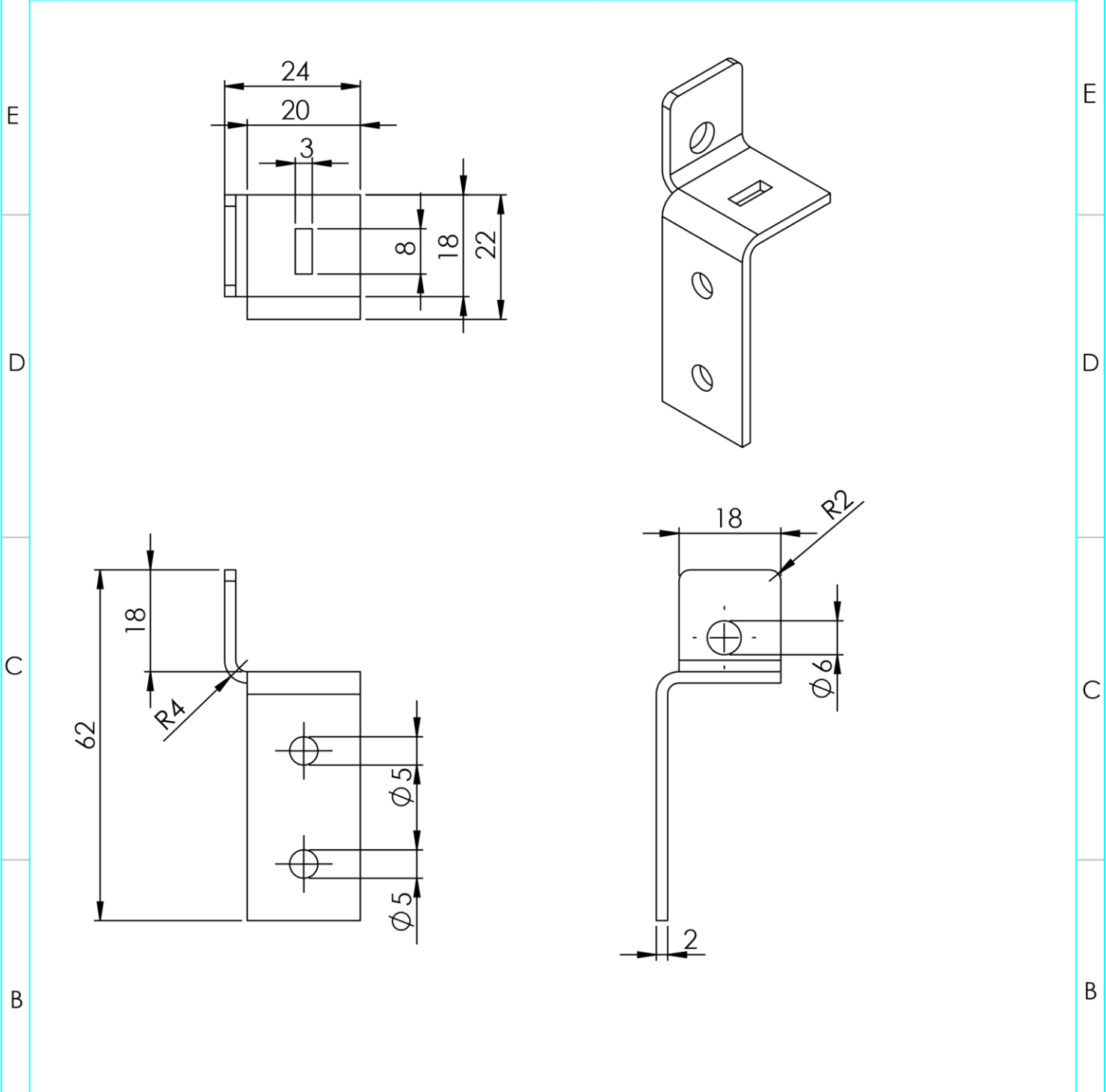
	5	4	3	2	1		
NO	PERUBAHAN	TANGGAL	NAMA	NO	PERUBAHAN	TANGGAL	NAMA
△				△			



2	Fix tension	Mildsteel	Lihat detail	-	4	-	
JML	NAMA BAGIAN	BAHAN	UKURAN JADI	UKURAN KASAR	NO. ID	KETERANGAN	
>	0	6	30	120	400	1000	
<	6	30	120	400	1000	2000	
TOL	±0.1	±0.2	±0.3	±0.5	±0.8	±1.2	
Pengerjaan Lanjut				NO ORDER		PROYEKSI	
NAMA  <b>FIX BELT AXIS Y</b>  NO . ASSY : MPPP / 01				SKALA	DIGAMBAR	8-4-23	Adith
				1 : 1	DIPERIKSA		Radhi
				1 : 1	DISAHKAN		unggul
<b>POLITEKNIK NEGERI CILACAP</b> TELP. (0282) 533329 EMAIL : polcap@yahoo.co.id JL. Dr. SOETOMO, SIDAKAYA, CILACAP, 53212				FORMAT	NO GAMBAR :		
				A4	MLCE / 09		

GAMBAR INI TANPA IZIN TERTULIS DARI POLITEKNIK NEGERI CILACAP DILARANG MEMFOTOKOPI, MEMPERBANYAK, MENYALIN, MEMINDAHTANGKANKAN

5		4		3		2		1
NO	PERUBAHAN	TANGGAL	NAMA	NO	PERUBAHAN	TANGGAL	NAMA	
△				△				



2	Braket belt y axis	Mildsteel	Lihat detail	-	5	-
---	--------------------	-----------	--------------	---	---	---

JML	NAMA BAGIAN					BAHAN	UKURAN JADI	UKURAN KASAR	NO. ID	KETERANGAN
>	0	6	30	120	400	1000	Pengerjaan Lanjut	NO ORDER	PROYEKSI	
<	6	30	120	400	1000	2000				
TOL	±0.1	±0.2	±0.3	±0.5	±0.8	±1.2				

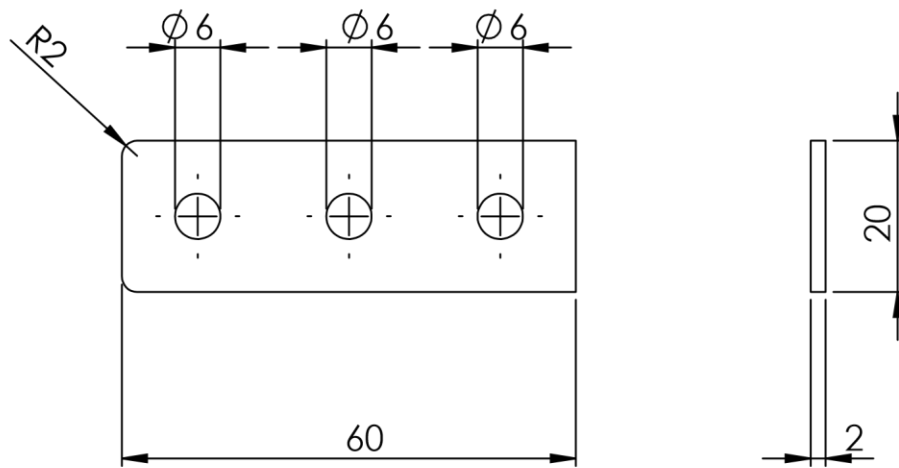
<p>NAMA</p> <h2 style="text-align: center;">BRAKET BELT Y AXIS</h2> <p>NO . ASSY : MPPP / 01</p>	<p>SKALA</p> <p style="font-size: 2em;">1 : 1</p> <p>FORMAT</p> <p style="font-size: 1.5em;">A4</p>	<p>DIGAMBAR</p> <p>8-4-23</p> <p>DIPERIKSA</p> <p>DISAHKAN</p> <p>NO GAMBAR :</p> <p style="font-size: 1.5em;">MLCE / 09</p>	<p>Adith</p> <p>Radhi</p> <p>unggul</p>
--	---	--	---

5	4	3	2	1
PENGANTI DARI	DIGANTI DENGAN	NO LEMBAR	JUMLAH LEMBAR	



GAMBAR INI TANPA IZIN TERTULIS DARI POLITEKNIK NEGERI CILACAP DILARANG MEMFOTOKOPI, MEMPERBANYAK, MENYALIN, MEMINDAHTANGANKAN

	5	4	3	2	1		
NO	PERUBAHAN	TANGGAL	NAMA	NO	PERUBAHAN	TANGGAL	NAMA
△				△			



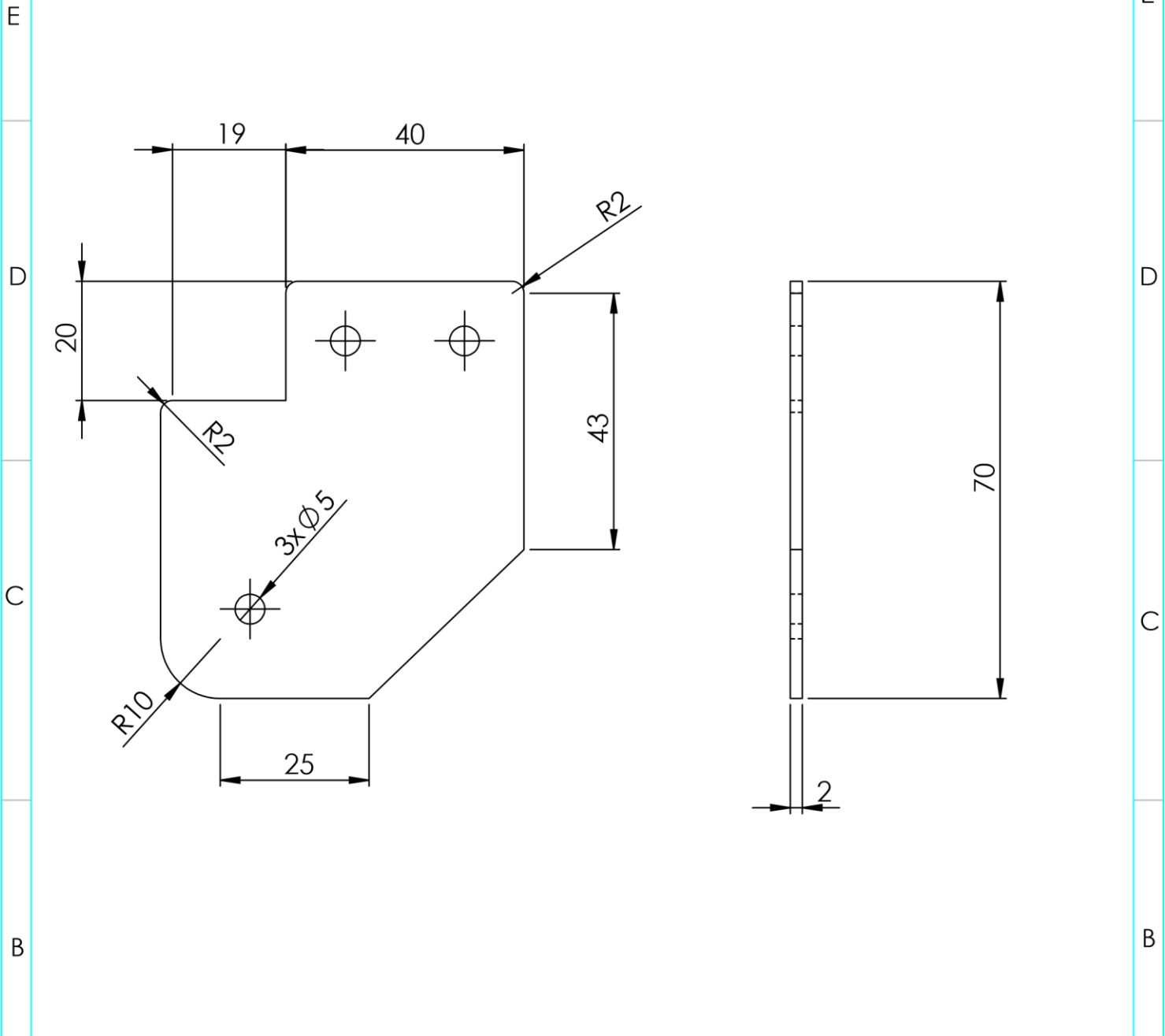
1	Fix tension belt axis Y	mildstell	Lihat detail	-	6	-
---	-------------------------	-----------	--------------	---	---	---

JML	NAMA BAGIAN					BAHAN	UKURAN JADI	UKURAN KASAR	NO. ID	KETERANGAN
>	0	6	30	120	400	1000	Pengerjaan Lanjut	NO ORDER	PROYEKSI	
<	6	30	120	400	1000	2000				
TOL	±0.1	±0.2	±0.3	±0.5	±0.8	±1.2				

NAMA  <b style="font-size: 1.2em;">FIX TENSION Y AXIS</b>  NO . ASSY : MPPP / 01	SKALA  <b style="font-size: 1.2em;">1 : 1</b>	DIGAMBAR 8-4-23 ADITH  DIPERIKSA  RADHI  DISAHKAN  UNGGUL	
--	---	---	--

<b style="font-size: 1.2em;">POLITEKNIK NEGERI CILACAP</b> TELP. (0282) 533329 EMAIL : polcap@yahoo.co.id JL. Dr. SOETOMO, SIDAKAYA, CILACAP, 53212	FORMAT <b>A4</b>	NO GAMBAR : <b>MLCE / 10</b>
---	---------------------	---------------------------------

5	4	3	2	1			
NO	PERUBAHAN	TANGGAL	NAMA	NO	PERUBAHAN	TANGGAL	NAMA
△				△			



4	Penyangga	Mildsteel	Lihat detail	-	7	-
---	-----------	-----------	--------------	---	---	---

JML	NAMA BAGIAN					BAHAN	UKURAN JADI	UKURAN KASAR	NO. ID	KETERANGAN
>	0	6	30	120	400	1000	Pengerjaan Lanjut	NO ORDER	PROYEKSI	
<	6	30	120	400	1000	2000				
TOL	±0.1	±0.2	±0.3	±0.5	±0.8	±1.2				

NAMA <b>PENYANGGA</b>	SKALA	DIGAMBAR	8-4-23	Adith
	1 : 1	DIPERIKSA		Radhi
		DISAHKAN		unggul
NO . ASSY : MPPP / 01				

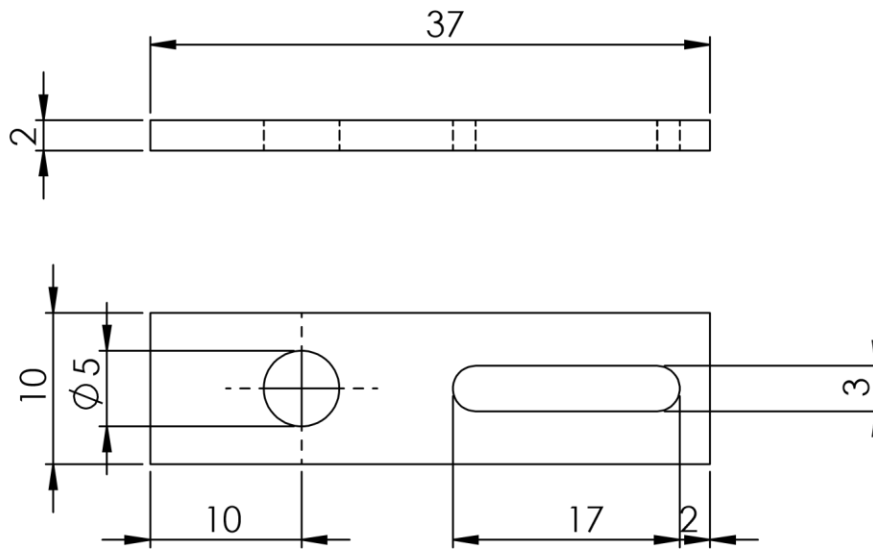
<b>POLITEKNIK NEGERI CILACAP</b> TELP. (0282) 533329 EMAIL : polcap@yahoo.co.id JL. Dr. SOETOMO, SIDAKAYA, CILACAP, 53212	FORMAT	NO GAMBAR :		
	A4	MLCE / 11		

GAMBAR INI TANPA IZIN TERTULIS DARI POLITEKNIK NEGERI CILACAP DILARANG MEMFOTOKOPI, MEMPERBANYAK, MENYALIN, MEMINDAHTANGANKAN



GAMBAR INI TANPA IZIN TERTULIS DARI POLITEKNIK NEGERI CILACAP DILARANG MEMFOTOKOPI, MEMPERBANYAK, MENYALIN, MEMINDAHTANGANKAN

	5	4	3	2	1
NO	PERUBAHAN	TANGGAL	NAMA	NO	PERUBAHAN
TANGGAL	NAMA	NO	PERUBAHAN	TANGGAL	NAMA



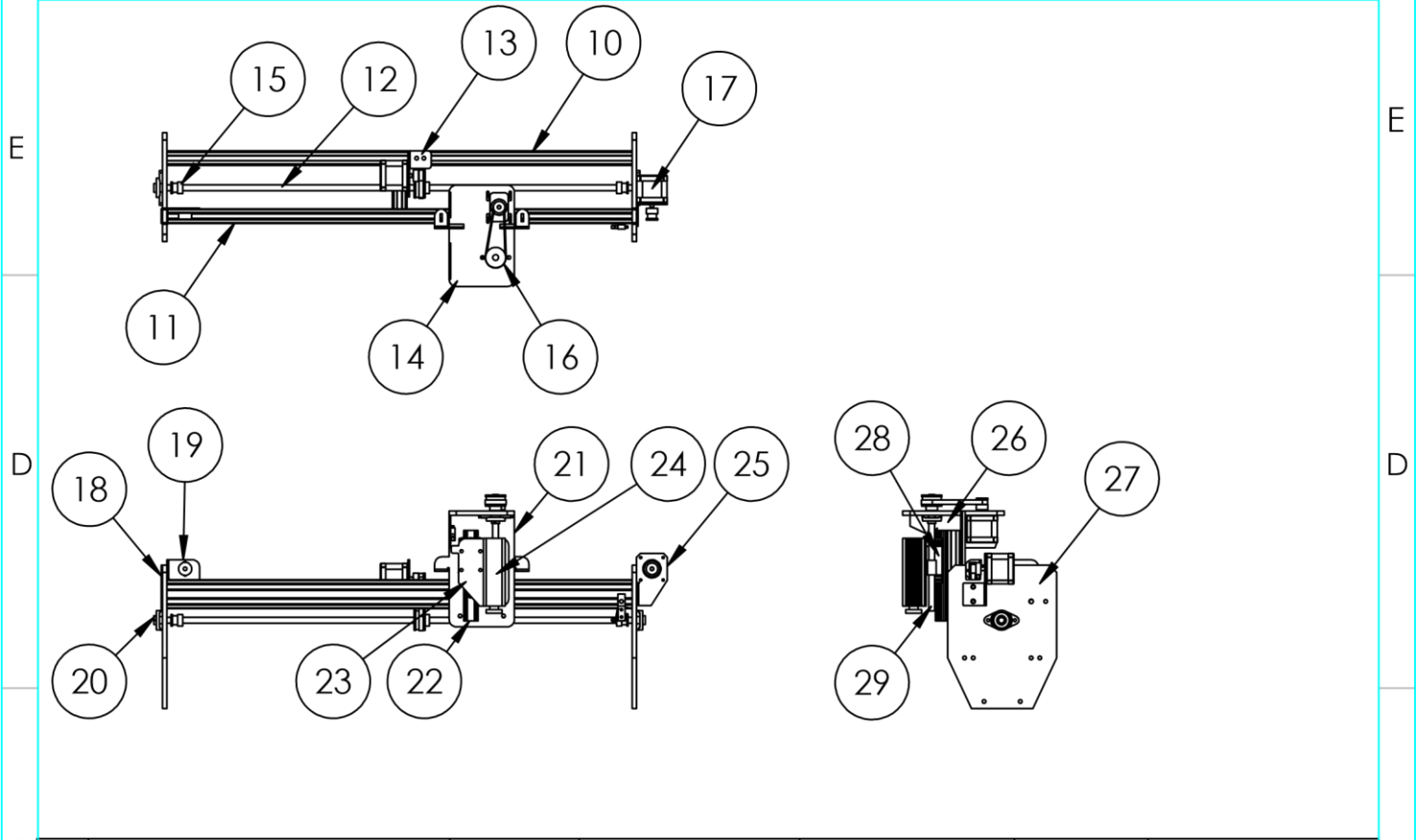
3	Dudukan limit switch	ACP	Lihat detail	-	9	-
---	----------------------	-----	--------------	---	---	---

JML	NAMA BAGIAN					BAHAN	UKURAN JADI	UKURAN KASAR	NO. ID	KETERANGAN
>	0	6	30	120	400	1000	Pengerjaan Lanjut	NO ORDER	PROYEKSI	
<	6	30	120	400	1000	2000				
TOL	±0.1	±0.2	±0.3	±0.5	±0.8	±1.2				

NAMA <b>DUDUKAN LIMIT SWITCH</b>  NO . ASSY : MPPP / 01	SKALA <b>2 : 1</b>	DIGAMBAR 8-4-23 DIPERIKSA DISAHKAN	Adith Radhi unggul
--	-----------------------	---	--------------------------

<b>POLITEKNIK NEGERI CILACAP</b> TELP. (0282) 533329 EMAIL : polcap@yahoo.co.id JL. Dr. SOETOMO, SIDAKAYA, CILACAP, 53212	FORMAT <b>A4</b>	NO GAMBAR : <b>MLCE / 13</b>
---	---------------------	---------------------------------

	5	4	3	2	1		
NO	PERUBAHAN	TANGGAL	NAMA	NO	PERUBAHAN	TANGGAL	NAMA



	All Profil 20 x 20 x 642	Al 6061	Lihat detail	-	10	-
	All Profil 20 x 40 x 642	Al 6061	Lihat detail	-	11	-
	Poros Slideway 8 mm	SCM 2	Lihat detail	-	12	-
	Braket Motor Stepper Y	Mildsteel	Lihat detail	-	13	-
	Braket Motor Stepper axis Z	Mildsteel	Lihat detail	-	14	-
	Pully 20T B8 W6	All	Lihat detail	-	15	-
	Pully 40T B8 W10	All	Lihat detail	-	16	-
	Motor Stepper NEMA 17	-	Lihat detail	-	17	-
	Pengencang Belt axis X	Mildsteel	Lihat detail	-	18	-
	Dudukan Idle Pully axis X	Mildsteel	Lihat detail	-	19	-
	Bearing KFL08	AIL alloy	Lihat detail	-	20	-
	Base axis Z	Mildsteel	Lihat detail	-	21	-
	HGR15	-	Lihat detail	-	22	-
	Braket Head Modul Laser	Mildsteel	Lihat detail	-	23	-
	Laser Modul Diode	-	Lihat detail	-	24	-
	Braket Motor Stepper X	Mildsteel	Lihat detail	-	25	-
	Support Braket Corner Z	Mildsteel	Lihat detail	-	26	-
	Gantry axis Y	Mildsteel	Lihat detail	-	27	-
	HGH15	-	Lihat detail	-	28	-
	Leadscrew	Stainless	Lihat detail	-	29	-

JML	NAMA BAGIAN					BAHAN	UKURAN JADI	UKURAN KASAR	NO. ID	KETERANGAN
>	0	6	30	120	400	1000	Pengerjaan Lanjut	NO ORDER	PROYEKSI	
<	6	30	120	400	1000	2000				
TOL	±0.1	±0.2	±0.3	±0.5	±0.8	±1.2				

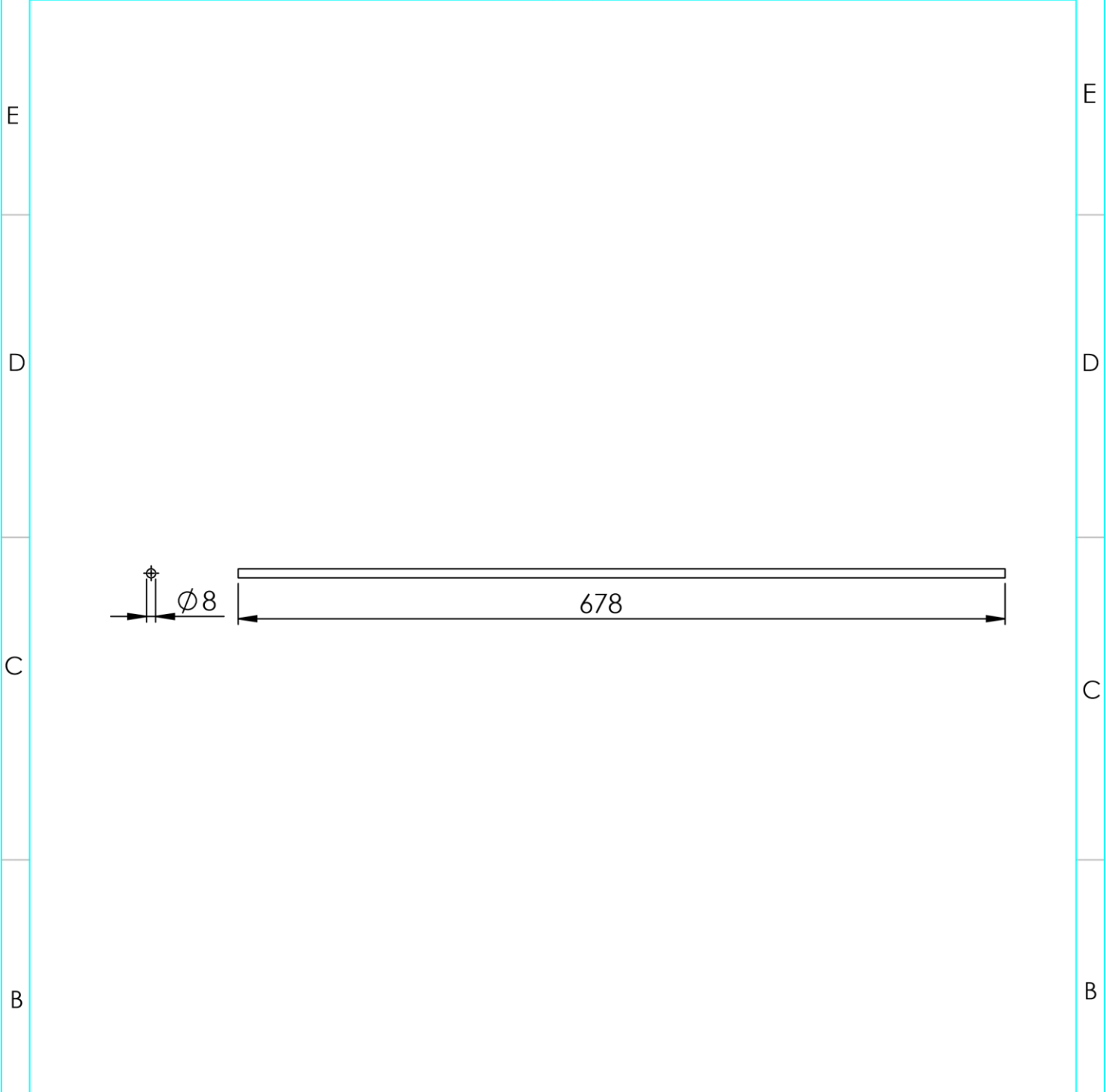
NAMA	SKALA 1 : 10	DIGAMBAR	8-4-23	Adith
Assemy Rangka Atas		DIPERIKSA		Radhi
		DISAHKAN		unggul
NO . ASSY : MPPP / 01	FORMAT	NO GAMBAR :		

	5	4	3	2	1
	POLITEKNIK NEGERI CILACAP		A4		MLCE / 14
	TELP. (0282) 533329 EMAIL : sekretariat@pnc.ac.id JL. Dr. SOETOMO, SIDAKAYA, CILACAP, 53212				

GAMBAR INI TANPA IZIN TERTULIS DARI POLITEKNIK NEGERI CILACAP DILARANG MEMFOTOKOPI, MEMPERBANYAK, MENYALIN, MEMINDAHKANTANGKANKAN

GAMBAR INI TANPA IZIN TERTULIS DARI POLITEKNIK NEGERI CILACAP DILARANG MEMFOTOKOPI, MEMPERBANYAK, MENYALIN, MEMINDAHTANGANKAN

	5	4	3	2	1
NO	PERUBAHAN	TANGGAL	NAMA	NO	PERUBAHAN
TANGGAL	NAMA				



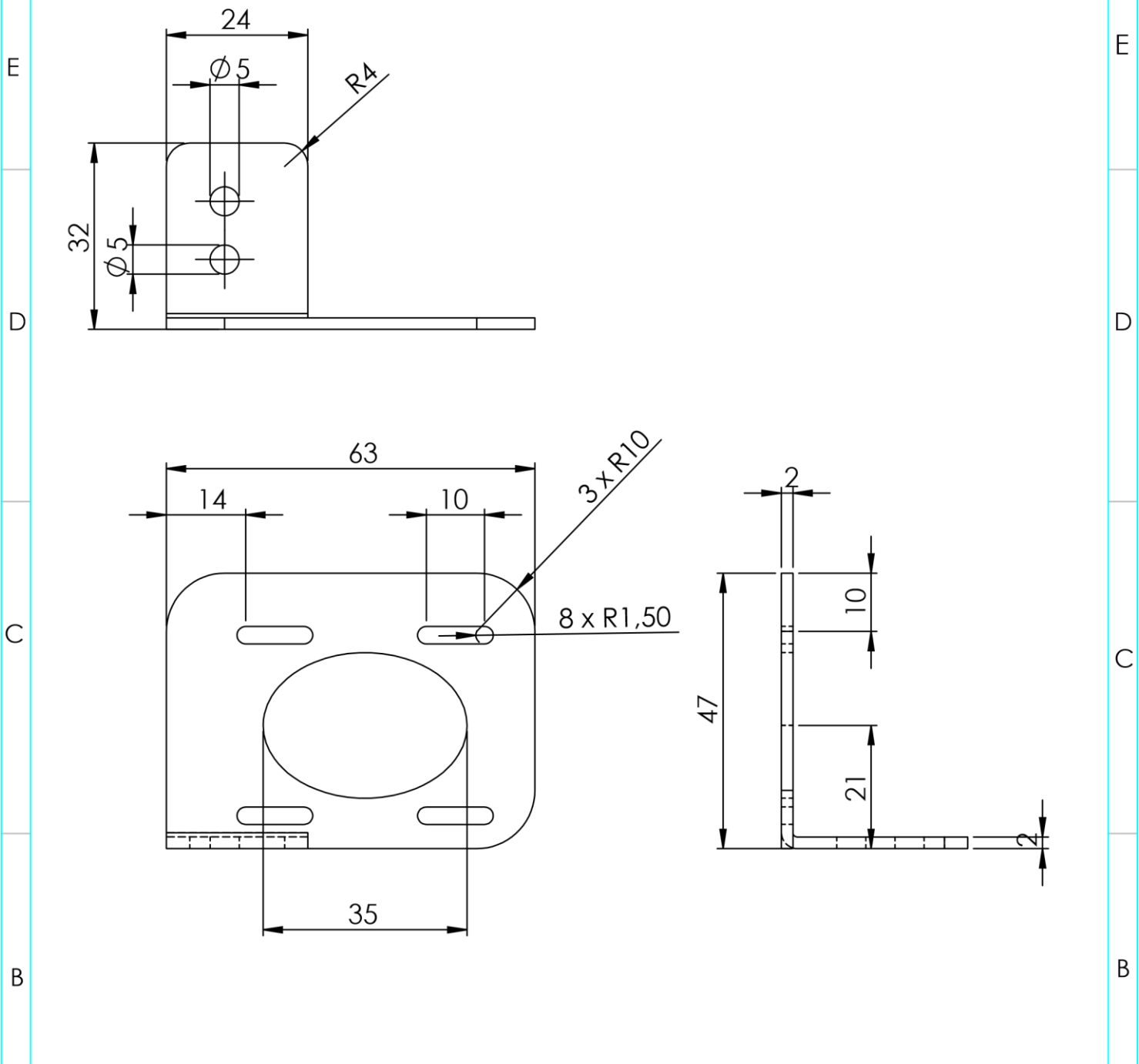
1	Poros	SCM 2	678	680	12	-
---	-------	-------	-----	-----	----	---

JML	NAMA BAGIAN					BAHAN	UKURAN JADI	UKURAN KASAR	NO. ID	KETERANGAN
>	0	6	30	120	400	1000	Pengerjaan Lanjut	NO ORDER	PROYEKSI	
<	6	30	120	400	1000	2000				
TOL	±0.1	±0.2	±0.3	±0.5	±0.8	±1.2				

NAMA <b>POROS SLIDEWAY</b>	SKALA	DIGAMBAR	8-4-23	Adith
NO . ASSY : MPPP / 01	1 : 5	DIPERIKSA		Radhi
		DISAHKAN		unggul

<b>POLITEKNIK NEGERI CILACAP</b> TELP. (0282) 533329 EMAIL : polcap@yahoo.co.id JL. Dr. SOETOMO, SIDAKAYA, CILACAP, 53212	FORMAT	A4	NO GAMBAR :	MLCE / 15
---	--------	----	-------------	-----------

5	4	3	2	1			
NO	PERUBAHAN	TANGGAL	NAMA	NO	PERUBAHAN	TANGGAL	NAMA
△				△			



1	Braket motor stepper axiy Y	Mildstell	Lihat detail	-	13	-
---	-----------------------------	-----------	--------------	---	----	---

JML	NAMA BAGIAN					BAHAN	UKURAN JADI	UKURAN KASAR	NO. ID	KETERANGAN
>	0	6	30	120	400	1000	Pengerjaan Lanjut	NO ORDER	PROYEKSI	
<	6	30	120	400	1000	2000				
TOL	±0.1	±0.2	±0.3	±0.5	±0.8	±1.2				

NAMA <b>BRACKET MOTOR STEPPER AXIS Y</b>	SKALA	DIGAMBAR	8-4-23	Adith
	1 : 1	DIPERIKSA		Radhi
		DISAHKAN		unggul
NO . ASSY : MPPP / 01				

<b>POLITEKNIK NEGERI CILACAP</b> TELP. (0282) 533329 EMAIL : polcap@yahoo.co.id JL. Dr. SOETOMO, SIDAKAYA, CILACAP, 53212	FORMAT	NO GAMBAR :		
	A4	MPPP / 16		

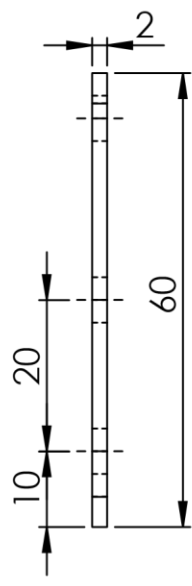
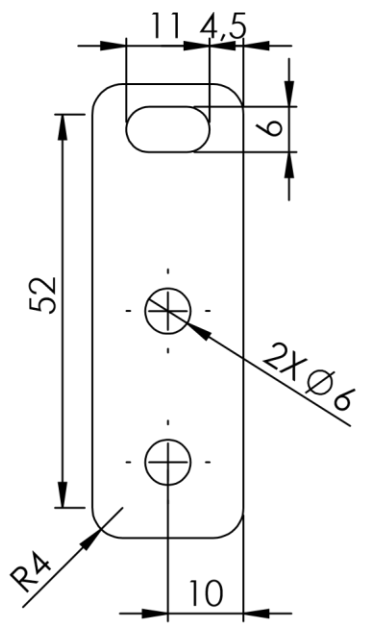
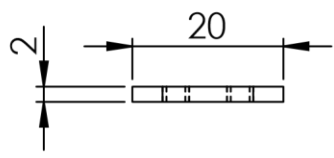
GAMBAR INI TANPA IZIN TERTULIS DARI POLITEKNIK NEGERI CILACAP DILARANG MEMFOTOKOPI, MEMPERBANYAK, MENYALIN, MEMINDAHTANGANKAN





GAMBAR INI TANPA IZIN TERTULIS DARI POLITEKNIK NEGERI CILACAP  
DILARANG MEMFOTOKOPI, MEMPERBANYAK, MENYALIN, MEMINDAHKANTANGKANKAN

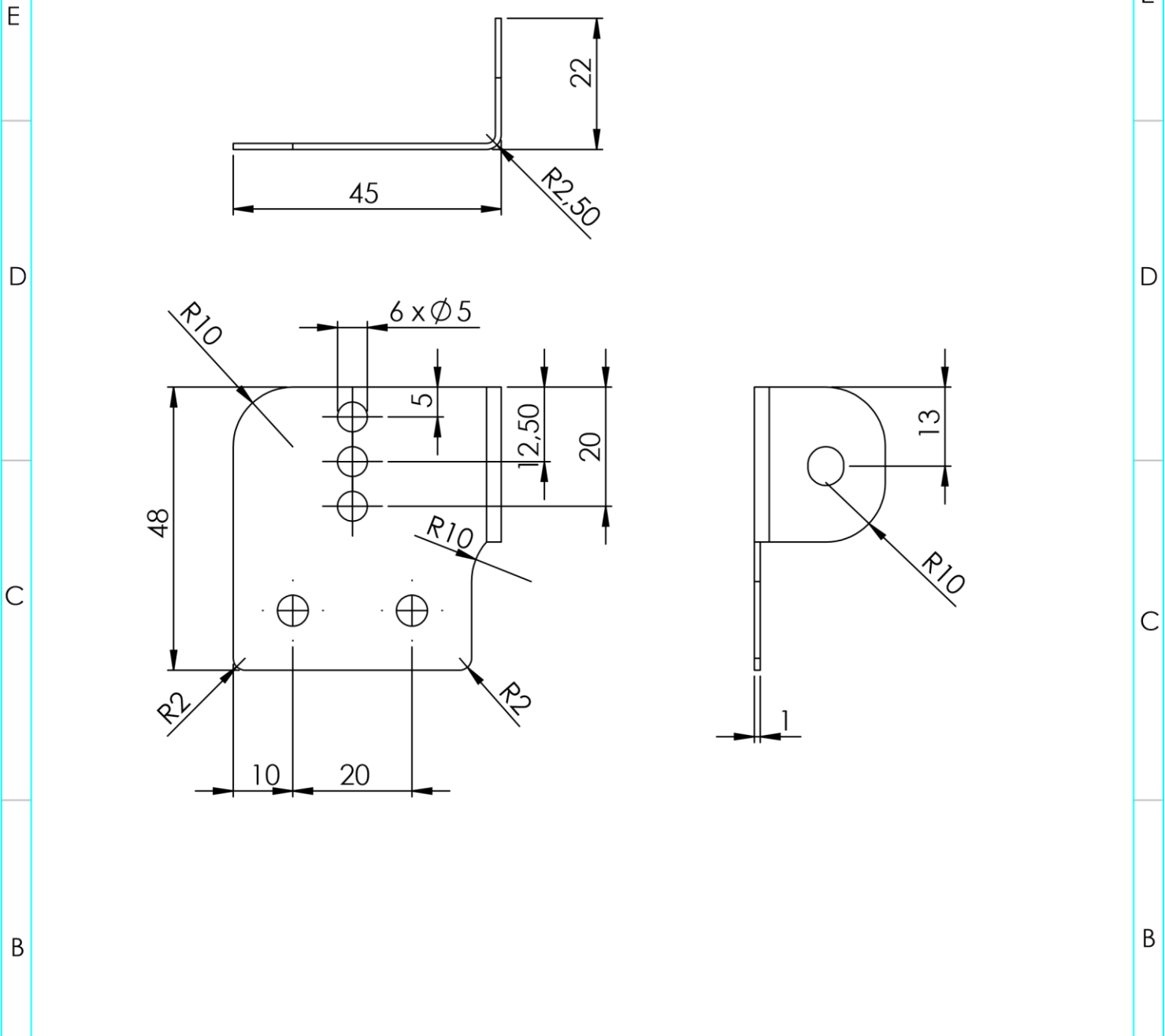
	5	4	3	2	1
NO	PERUBAHAN	TANGGAL	NAMA	NO	PERUBAHAN
TANGGAL	NAMA	NO	PERUBAHAN	TANGGAL	NAMA



1	Pengencang bracket X axis	Mildsteel	Lihat detail	-	18	
JML	NAMA BAGIAN	BAHAN	UKURAN JADI	UKURAN KASAR	NO. ID	KETERANGAN
>	0	6	30	120	400	1000
<	6	30	120	400	1000	2000
TOL	±0.1	±0.2	±0.3	±0.5	±0.8	±1.2
Pengerjaan Lanjut				NO ORDER		PROYEKSI
NAMA				SKALA	DIGAMBAR	8-4-23
<b>PENGENCANG BRACKET X AXIS</b>				1 : 1	DIPERIKSA	Adith
NO . ASSY :				DISAHKAN		Radhi
						Unggul
<b>POLITEKNIK NEGERI CILACAP</b> TELP. (0282) 533329 EMAIL : polcap@yahoo.co.id JL. Dr. SOETOMO, SIDAKAYA, CILACAP, 53212				FORMAT	NO GAMBAR :	
				A4	MLCE / 18	

GAMBAR INI TANPA IZIN TERTULIS DARI POLITEKNIK NEGERI CILACAP DILARANG MEMFOTOKOPI, MEMPERBANYAK, MENYALIN, MEMINDAHTANGANKAN

	5	4	3	2	1		
NO	PERUBAHAN	TANGGAL	NAMA	NO	PERUBAHAN	TANGGAL	NAMA
^				^			



1	Dudukan idle Pully	Mildsteel	Lihat detail	-	19	-
---	--------------------	-----------	--------------	---	----	---

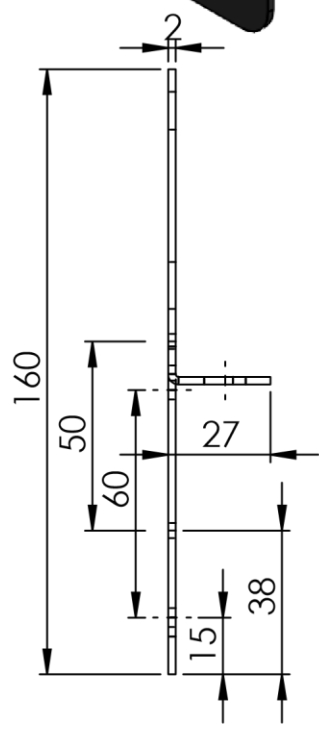
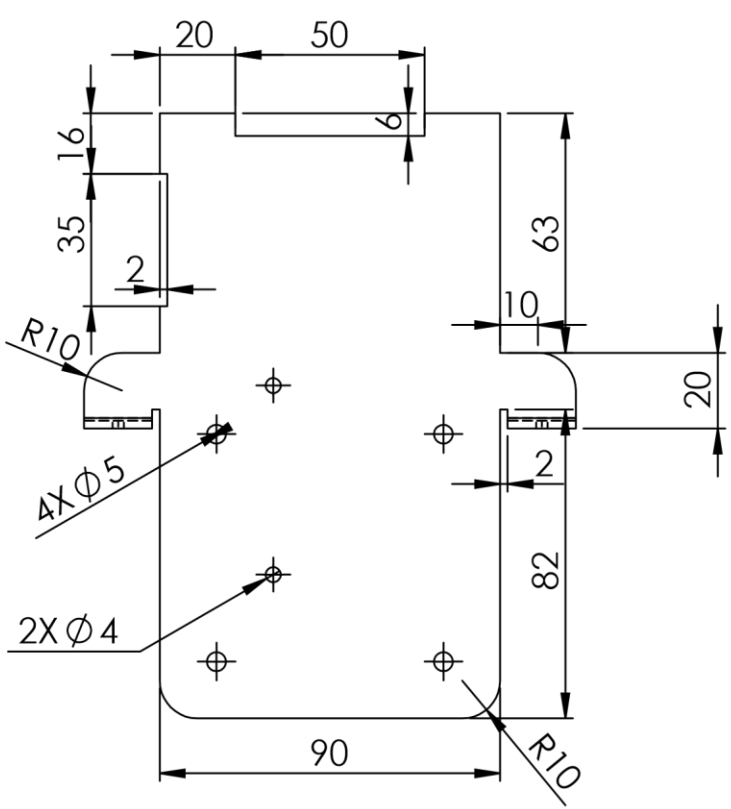
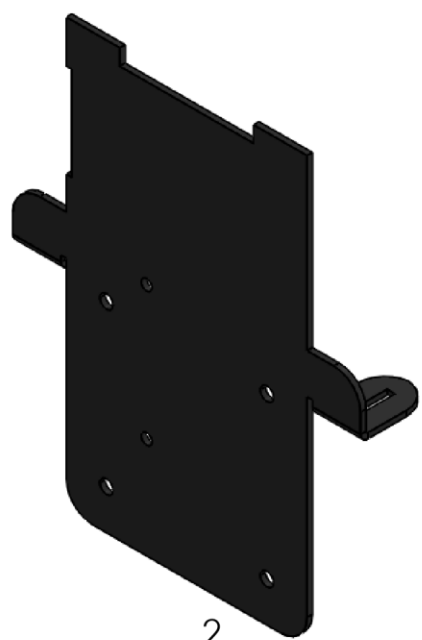
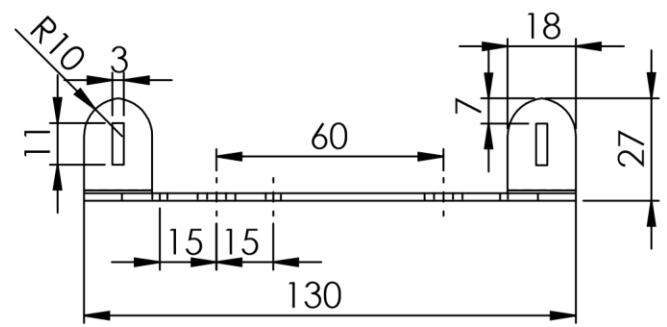
JML	NAMA BAGIAN					BAHAN	UKURAN JADI	UKURAN KASAR	NO. ID	KETERANGAN
>	0	6	30	120	400	1000	Pengerjaan Lanjut	NO ORDER	PROYEKSI	
<	6	30	120	400	1000	2000				
TOL	±0.1	±0.2	±0.3	±0.5	±0.8	±1.2				

NAMA <h2 style="text-align: center;">DUDUKAN IDLE PULLY AXIS X</h2>	SKALA <h3 style="text-align: center;">1 : 1</h3>	DIGAMBAR 8-4-23	Adith	DIPERIKSA  	Radhi	DISAHKAN  	unggul
NO . ASSY : MPPP / 01							

<b>POLITEKNIK NEGERI CILACAP</b> TELP. (0282) 533329 EMAIL : polcap@yahoo.co.id JL. Dr. SOETOMO, SIDAKAYA, CILACAP, 53212	FORMAT <h3 style="text-align: center;">A4</h3>	NO GAMBAR : <h2 style="text-align: center;">MLCE / 19</h2>
---	---	---

GAMBAR INI TANPA IZIN TERTULIS DARI POLITEKNIK NEGERI CILACAP  
DILARANG MEMFOTOKOPI, MEMPERBANYAK, MENYALIN, MEMINDAHTANGKAN

	5	4	3	2	1		
NO	PERUBAHAN	TANGGAL	NAMA	NO	PERUBAHAN	TANGGAL	NAMA
△				△			



1	Base Z axis	Mildsteel	Lihat detail	-	21	-
---	-------------	-----------	--------------	---	----	---

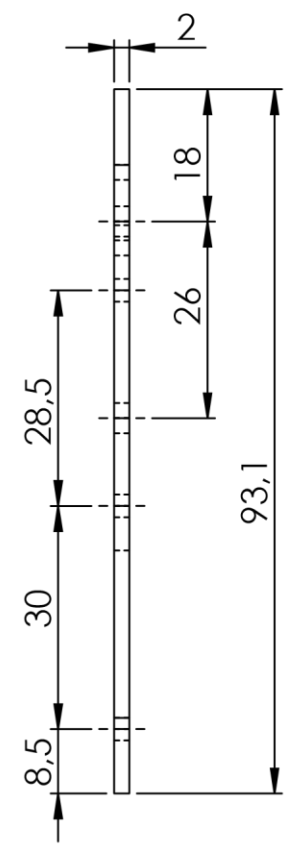
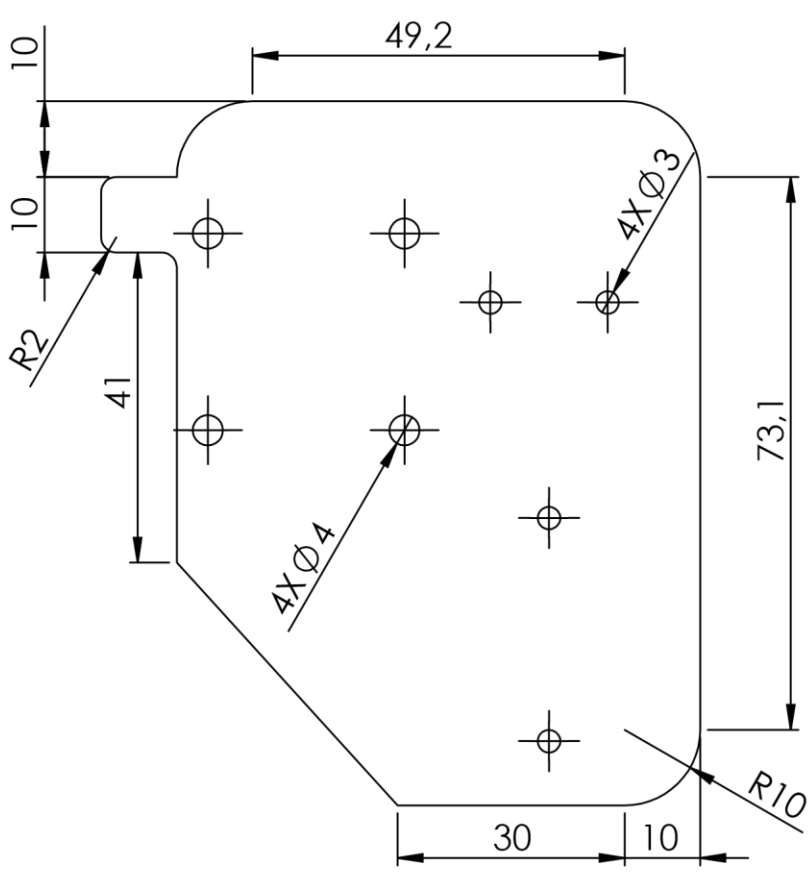
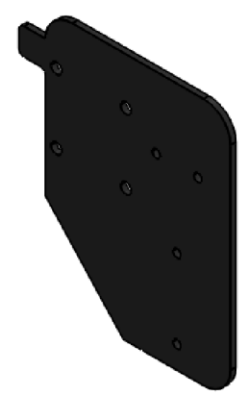
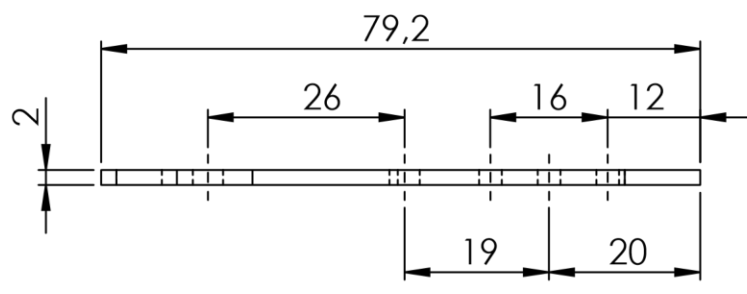
JML	NAMA BAGIAN					BAHAN	UKURAN JADI	UKURAN KASAR	NO. ID	KETERANGAN
>	0	6	30	120	400	1000	Pengerjaan Lanjut	NO ORDER	PROYEKSI	
<	6	30	120	400	1000	2000				
TOL	±0.1	±0.2	±0.3	±0.5	±0.8	±1.2				

NAMA  <b>BASE Z AXIS</b>  NO . ASSY :	SKALA  1 : 2	DIGAMBAR <b>8-4-23</b>	<b>Adith</b>	DIPERIKSA <b>Radhi</b>	DISAHKAN <b>Unggul</b>
---	--------------------	---------------------------	--------------	---------------------------	---------------------------

<b>POLITEKNIK NEGERI CILACAP</b> TELP. (0282) 533329 EMAIL : polcap@yahoo.co.id JL. Dr. SOETOMO, SIDAKAYA, CILACAP, 53212	FORMAT <b>A4</b>	NO GAMBAR : <b>MLCE / 19</b>
---	---------------------	---------------------------------

GAMBAR INI TANPA IZIN TERTULIS DARI POLITEKNIK NEGERI CILACAP  
DILARANG MEMFOTOKOPI, MEMPERBANYAK, MENYALIN, MEMINDAHTANGKAN

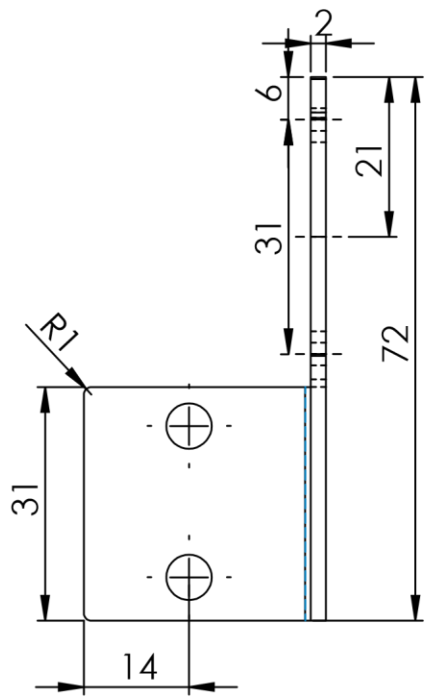
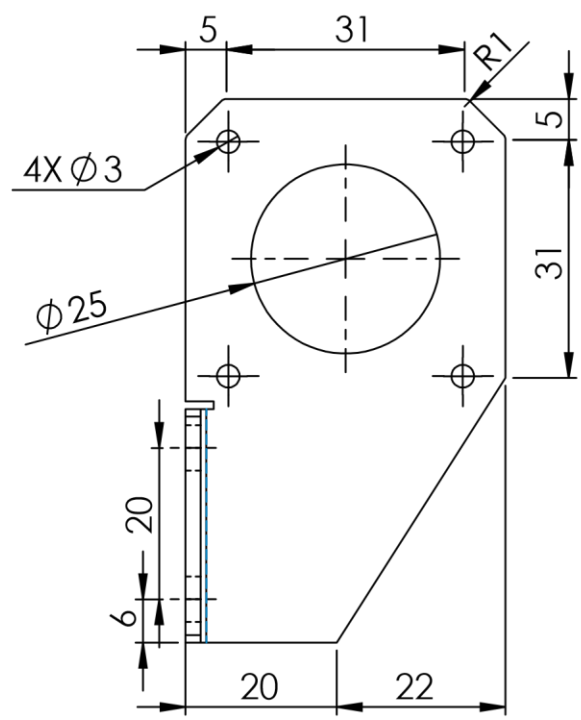
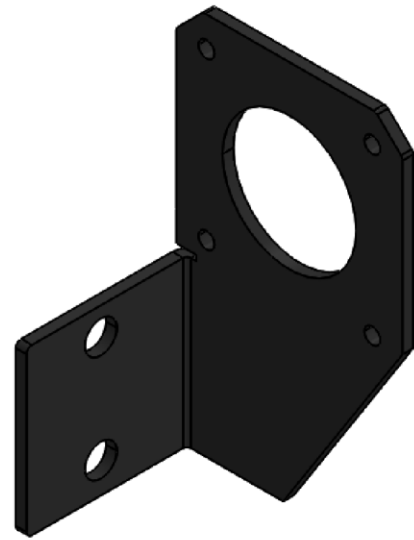
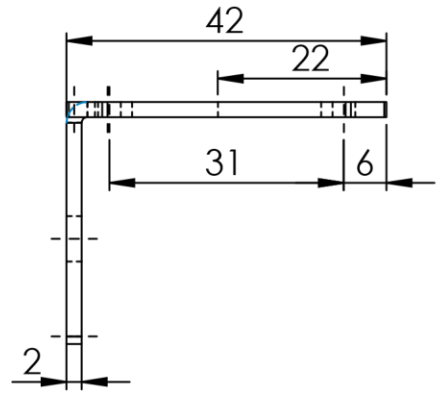
	5	4	3	2	1		
NO	PERUBAHAN	TANGGAL	NAMA	NO	PERUBAHAN	TANGGAL	NAMA
△				△			



1	Bracket modul laser	Mildsteel	Lihat detail	-	23	-	
JML	NAMA BAGIAN	BAHAN	UKURAN JADI	UKURAN KASAR	NO. ID	KETERANGAN	
>	0	6	30	120	400	1000	
<	6	30	120	400	1000	2000	
TOL	±0.1	±0.2	±0.3	±0.5	±0.8	±1.2	
Pengerjaan Lanjut				NO ORDER		PROYEKSI	
NAMA  <b>BRACKET MODUL LASER</b>  NO . ASSY :				SKALA	DIGAMBAR	8-4-23	Adith
				1 : 1	DIPERIKSA		Radhi
				FORMAT	DISAHKAN		Unggul
<b>POLITEKNIK NEGERI CILACAP</b> TELP. (0282) 533329 EMAIL : polcap@yahoo.co.id JL. Dr. SOETOMO, SIDAKAYA, CILACAP, 53212				A4	NO GAMBAR : MLCE / 20		

GAMBAR INI TANPA IZIN TERTULIS DARI POLITEKNIK NEGERI CILACAP  
DILARANG MEMFOTOKOPI, MEMPERBANYAK, MENYALIN, MEMINDAHTANGKAN

	5	4	3	2	1		
NO	PERUBAHAN	TANGGAL	NAMA	NO	PERUBAHAN	TANGGAL	NAMA
△				△			



1	Bracket motor stepper X axis	Mildsteel	Lihat detail	-	25	-
---	------------------------------	-----------	--------------	---	----	---

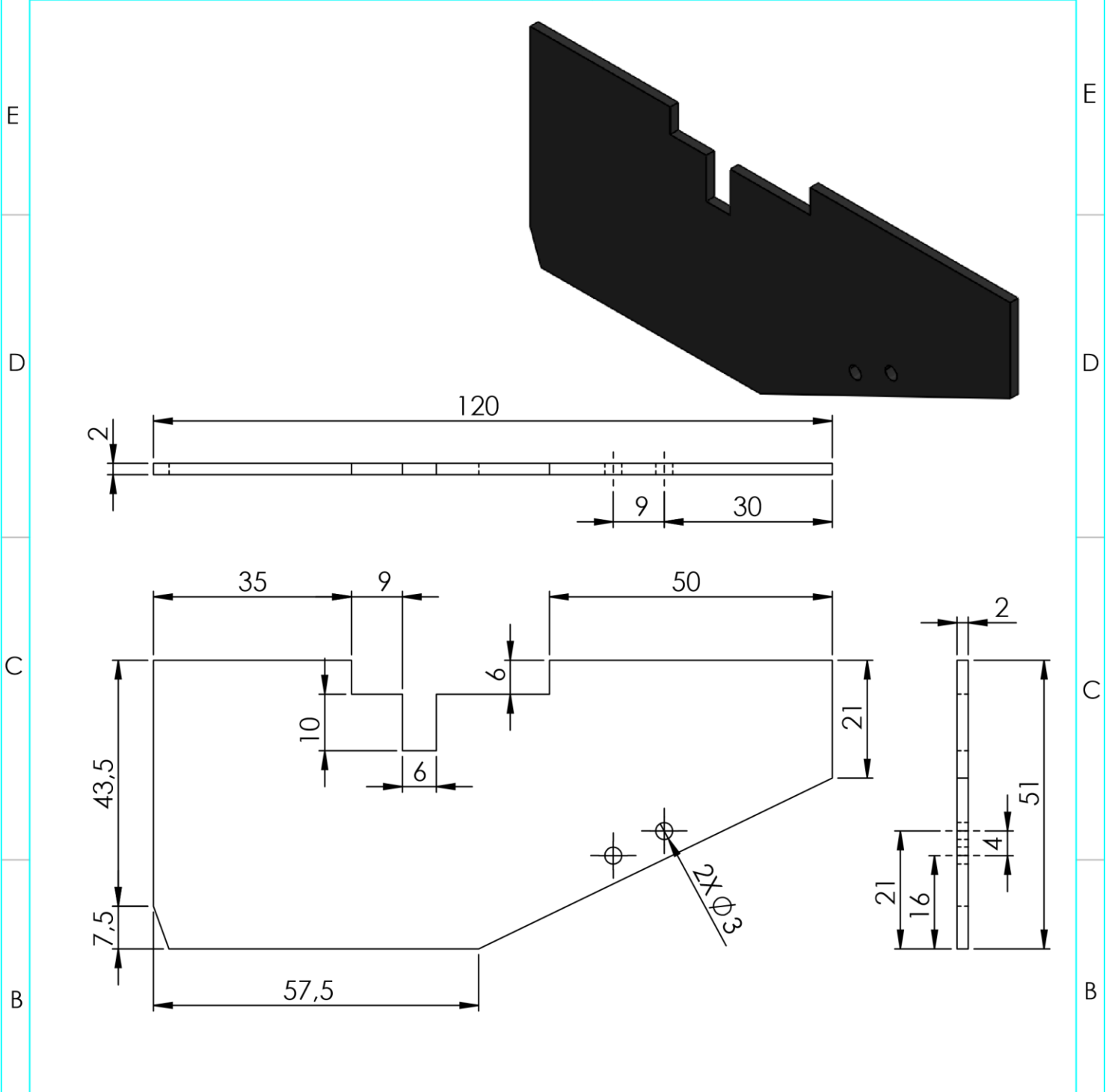
JML	NAMA BAGIAN					BAHAN	UKURAN JADI	UKURAN KASAR	NO. ID	KETERANGAN
>	0	6	30	120	400	1000	Pengerjaan Lanjut	NO ORDER	PROYEKSI	
<	6	30	120	400	1000	2000				
TOL	±0.1	±0.2	±0.3	±0.5	±0.8	±1.2				

NAMA <h2 style="text-align: center;">BRACKET MOTOR STEPPER X AXIS</h2> NO . ASSY :	SKALA <h3 style="text-align: center;">1 : 1</h3>	DIGAMBAR <b>8-4-23</b>	<b>Adith</b>	DIPERIKSA <b>Radhi</b>	DISAHKAN <b>Unggul</b>
---	---	---------------------------	--------------	---------------------------	---------------------------

<b>POLITEKNIK NEGERI CILACAP</b> TELP. (0282) 533329 EMAIL : polcap@yahoo.co.id JL. Dr. SOETOMO, SIDAKAYA, CILACAP, 53212	FORMAT <b>A4</b>	NO GAMBAR : <b>MLCE / 21</b>		
---	---------------------	---------------------------------	--	--

GAMBAR INI TANPA IZIN TERTULIS DARI POLITEKNIK NEGERI CILACAP  
DILARANG MEMFOTOKOPI, MEMPERBANYAK, MENYALIN, MEMINDAHTANGKAN

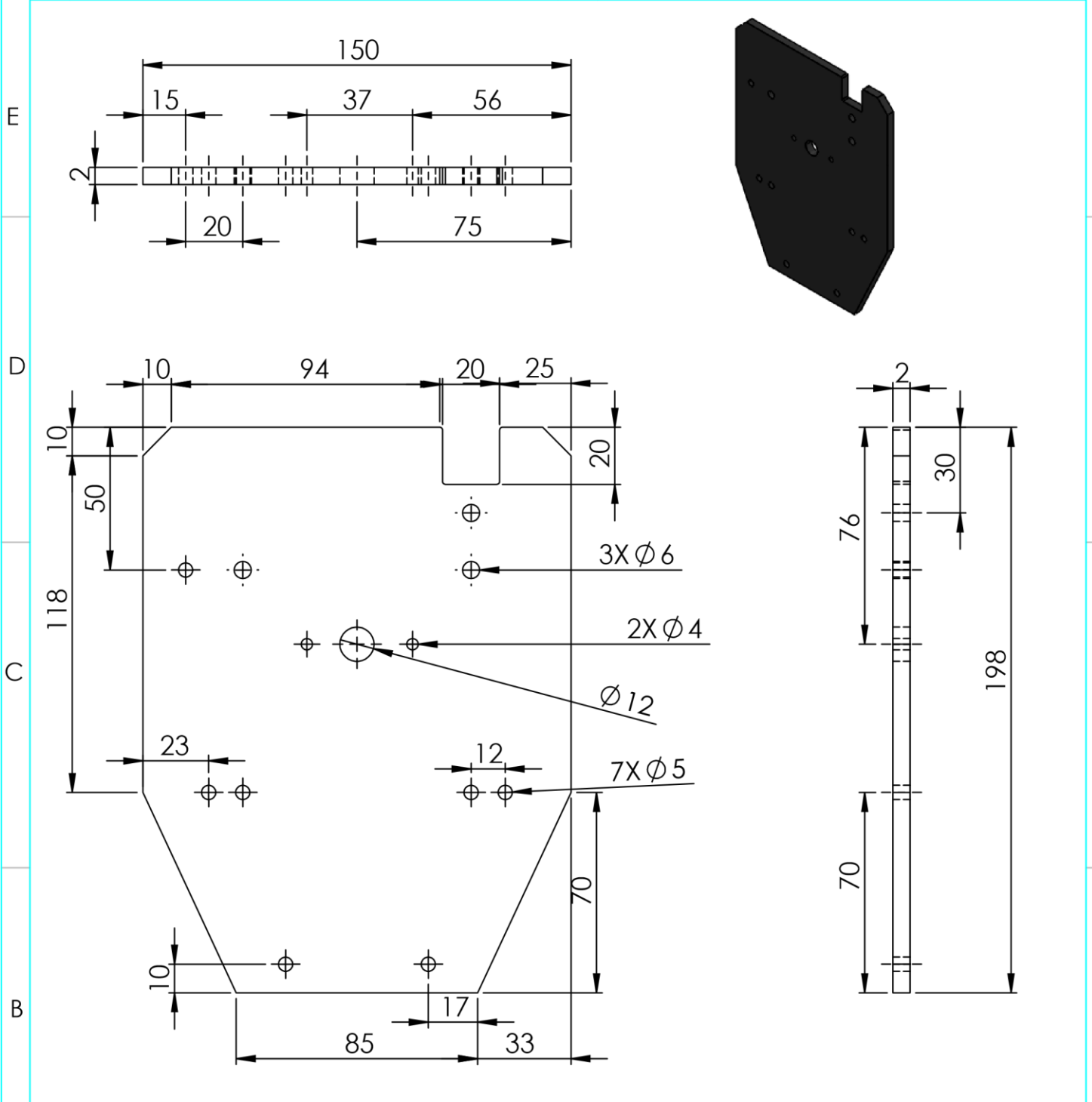
	5	4	3	2	1		
NO	PERUBAHAN	TANGGAL	NAMA	NO	PERUBAHAN	TANGGAL	NAMA
△				△			



1	Support gantry Z axis	Mildsteel	Lihat detail	-	26	-
JML	NAMA BAGIAN	BAHAN	UKURAN JADI	UKURAN KASAR	NO. ID	KETERANGAN
>	0	6	30	120	400	1000
<	6	30	120	400	1000	2000
TOL	±0.1	±0.2	±0.3	±0.5	±0.8	±1.2
Pengerjaan Lanjut				NO ORDER		PROYEKSI
NAMA  <h2 style="margin: 0;">SUPPORT GANTRY Z AXIS</h2> NO . ASSY :				SKALA	DIGAMBAR	8-4-23
				1 : 1	DIPERIKSA	Adith
				1 : 1	DISAHKAN	Radhi
<b>POLITEKNIK NEGERI CILACAP</b> TELP. (0282) 533329 EMAIL : polcap@yahoo.co.id JL. Dr. SOETOMO, SIDAKAYA, CILACAP, 53212				FORMAT	NO GAMBAR :	
				A4	MLCE / 22	

GAMBAR INI TANPA IZIN TERTULIS DARI POLITEKNIK NEGERI CILACAP  
DILARANG MEMFOTOKOPI, MEMPERBANYAK, MENYALIN, MEMINDAHTANGKAN

	5	4	3	2	1
NO	PERUBAHAN	TANGGAL	NAMA	NO	PERUBAHAN
TANGGAL	NAMA	NO	PERUBAHAN	TANGGAL	NAMA



1	Gantry Y axis	Mildsteel	Lihat detail	-	27	-
---	---------------	-----------	--------------	---	----	---

JML	NAMA BAGIAN					BAHAN	UKURAN JADI	UKURAN KASAR	NO. ID	KETERANGAN
>	0	6	30	120	400	1000	Pengerjaan Lanjut	NO ORDER	PROYEKSI	
<	6	30	120	400	1000	2000				
TOL	±0.1	±0.2	±0.3	±0.5	±0.8	±1.2				

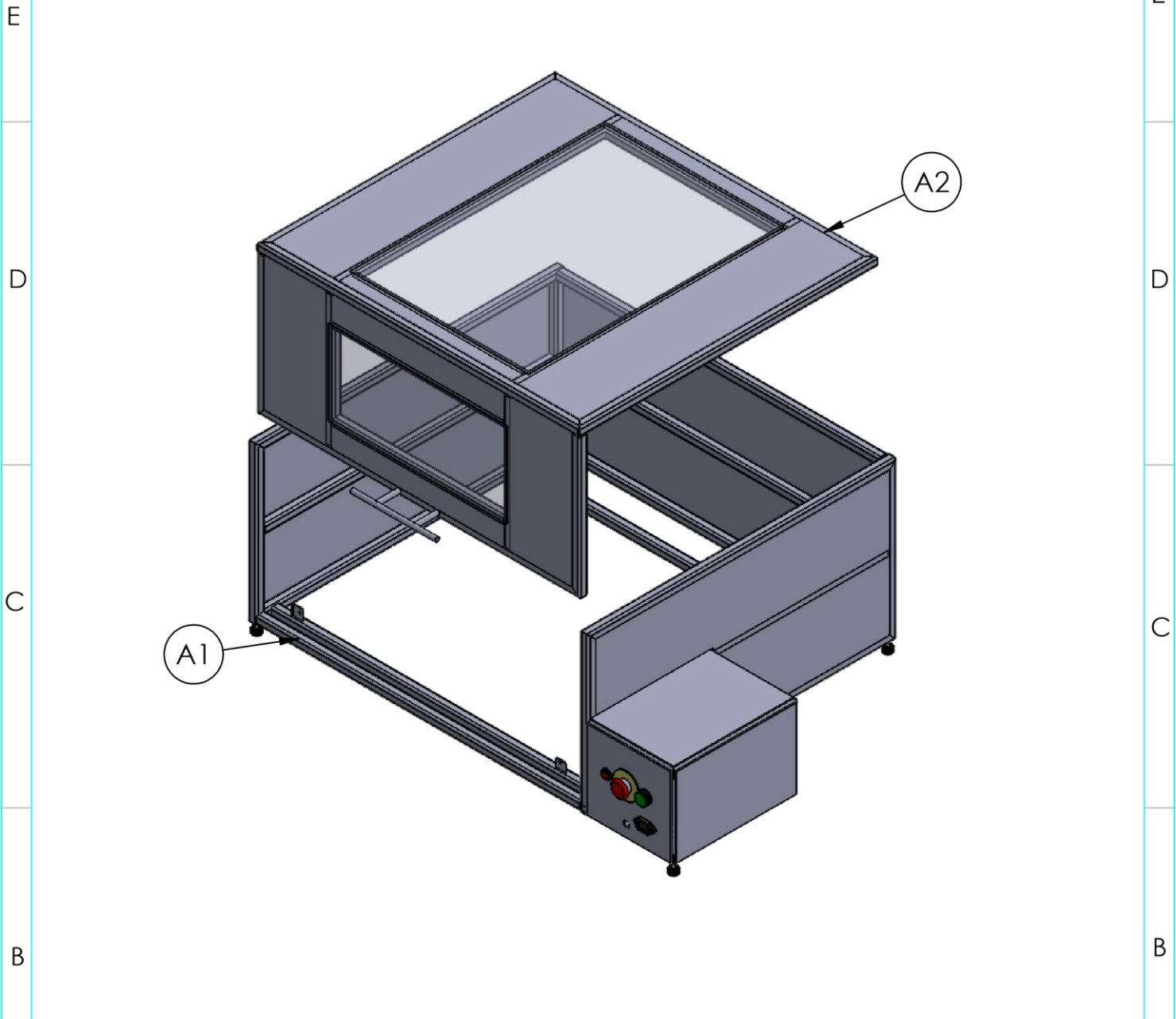
NAMA  <h2 style="text-align: center;">GANTRY Y AXIS</h2> NO . ASSY :	SKALA  <h3 style="text-align: center;">1 : 2</h3>	DIGAMBAR <b>8-4-23</b> ADITH DIPERIKSA RADHI DISAHKAN UNGGUL	
--	---	--	--

<b>POLITEKNIK NEGERI CILACAP</b> TELP. (0282) 533329 EMAIL : polcap@yahoo.co.id JL. Dr. SOETOMO, SIDAKAYA, CILACAP, 53212	FORMAT <b>A4</b>	NO GAMBAR : <b>MLCE / 23</b>
---	---------------------	---------------------------------



GAMBAR INI TANPA IZIN TERTULIS DARI POLITEKNIK NEGERI CILACAP  
DILARANG MEMFOTOKOPI, MEMPERBANYAK, MENYALIN, MEMINDAHKANGKAN

	5	4	3	2	1
NO	PERUBAHAN	TANGGAL	NAMA	NO	PERUBAHAN
TANGGAL	NAMA	NO	PERUBAHAN	TANGGAL	NAMA



1	Assy cabin atas	-	Lihat detail	-	A2	-
1	Assy cabin bawah	-	Lihat detail	-	A1	-

JML	NAMA BAGIAN					BAHAN	UKURAN JADI	UKURAN KASAR	NO. ID	KETERANGAN
>	0	6	30	120	400	1000	Pengerjaan Lanjut	NO ORDER	PROYEKSI	
<	6	30	120	400	1000	2000				
TOL	±0.1	±0.2	±0.3	±0.5	±0.8	±1.2				

NAMA <b>CABIN MESIN CNC LASER CUTTING ENGRAVING</b>	SKALA <b>1 : 10</b>	DIGAMBAR <b>8-4-23</b>	<b>Adith</b>	
		DIPERIKSA	<b>Radhi</b>	
		DISAHKAN	<b>Unggul</b>	

NO . ASSY : <b>POLITEKNIK NEGERI CILACAP</b> TELP. (0282) 533329 EMAIL : sekretariat@pnc.ac.id JL. Dr. SOETOMO, SIDAKAYA, CILACAP, 53212	FORMAT <b>A4</b>	NO GAMBAR : <b>MLCE / 24</b>
---	---------------------	---------------------------------



	5	4	3	2	1		
NO	PERUBAHAN	TANGGAL	NAMA	NO	PERUBAHAN	TANGGAL	NAMA
^				^			

GAMBAR INI TANPA IZIN TERTULIS DARI POLITEKNIK NEGERI CILACAP  
 DILARANG MEMFOTOKOPI, MEMPERBANYAK, MENYALIN, MEMINDAHKANTANGKANKAN

E  
D  
C  
B  
A

4	Kaki cabin mesin	Rubber	Lihat Detail	-	1I	-
4	Pengunci mesin	Mildsteel	Lihat Detail	-	1H	-
2	Rangka tiang panel	Mildsteel	Lihat Detail	-	1G	-
4	Rangka tengah panel	Mildsteel	Lihat Detail	-	1F	-
2	Rangka samping panel	Mildsteel	Lihat Detail	-	1E	-
6	Rangka tengah	Mildsteel	Lihat Detail	-	1D	-
2	Rangka samping	Mildsteel	Lihat Detail	-	1C	-
4	Rangka samping	Mildsteel	Lihat Detail	-	1B	-
4	Rangka samping	Mildsteel	Lihat Detail	-	1A	-

JML	NAMA BAGIAN					BAHAN	UKURAN JADI	UKURAN KASAR	NO. ID	KETERANGAN
>	0	6	30	120	400	1000				PROYEKSI 
<	6	30	120	400	1000	2000	Pengerjaan Lanjut	NO ORDER		
TOL	±0.1	±0.2	±0.3	±0.5	±0.8	±1.2				

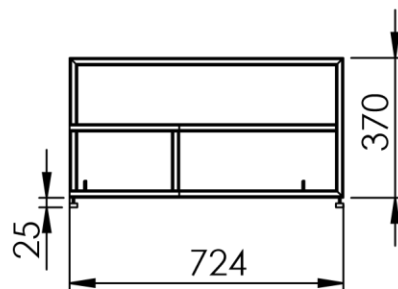
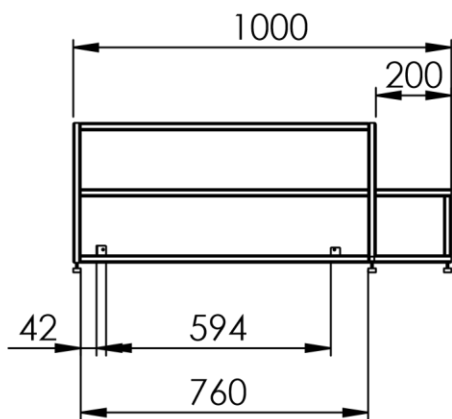
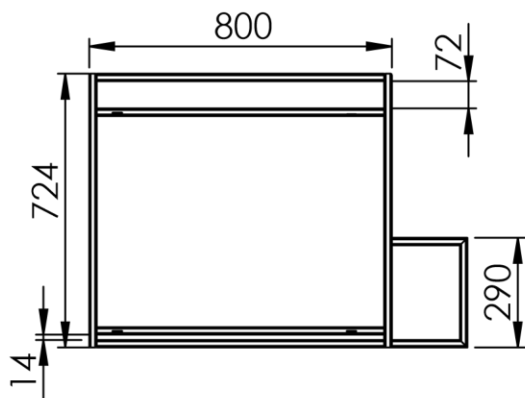
  

NAMA  <h2 style="text-align: center;">ASSY CABIN BAWAH MESIN</h2> NO . ASSY :	SKALA  <h3 style="text-align: center;">1 : 10</h3>	DIGAMBAR <b>8-4-23</b>  DIPERIKSA  DISAHKAN	<b>Adith</b>  <b>Radhi</b>  <b>Unggul</b>
<b>POLITEKNIK NEGERI CILACAP</b> Telp. (0282) 533329 EMAIL : polcap@yahoo.co.id JL. Dr. SOETOMO, SIDAKAYA, CILACAP, 53212	FORMAT <b>A4</b>	NO GAMBAR : <h2 style="text-align: center;">MLCE / 25</h2>	

5	4	3	2	1
PENGANTI DARI	DIGANTI DENGAN	NO LEMBAR	JUMLAH LEMBAR	

	5	4	3	2	1		
NO	PERUBAHAN	TANGGAL	NAMA	NO	PERUBAHAN	TANGGAL	NAMA
△				△			



JML	NAMA BAGIAN					BAHAN	UKURAN JADI	UKURAN KASAR	NO. ID	KETERANGAN	
>	0	6	30	120	400	1000	Pengerjaan Lanjut	NO ORDER	PROYEKSI		
<	6	30	120	400	1000	2000					
TOL	±0.1	±0.2	±0.3	±0.5	±0.8	±1.2					
NAMA  <h2 style="text-align: center;">ASSY CABIN BAWAH MESIN</h2>								SKALA	DIGAMBAR	<b>8-4-23</b>	<b>Adith</b>
NO . ASSY :								<b>1 : 20</b>	DIPERIKSA		<b>Radhi</b>
									DISAHKAN		<b>Unggul</b>
<b>POLITEKNIK NEGERI CILACAP</b> TELP. (0282) 533329 EMAIL : sekretariat@pnc.ac.id JL. Dr. SOETOMO, SIDAKAYA, CILACAP, 53212								FORMAT	NO GAMBAR :		
								<b>A4</b>	<b>MLCE / 26</b>		



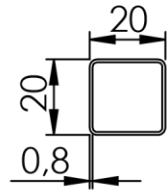
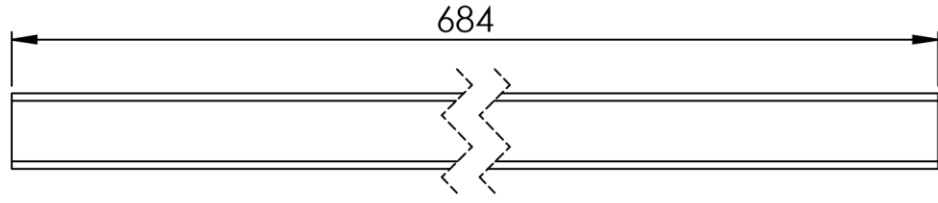
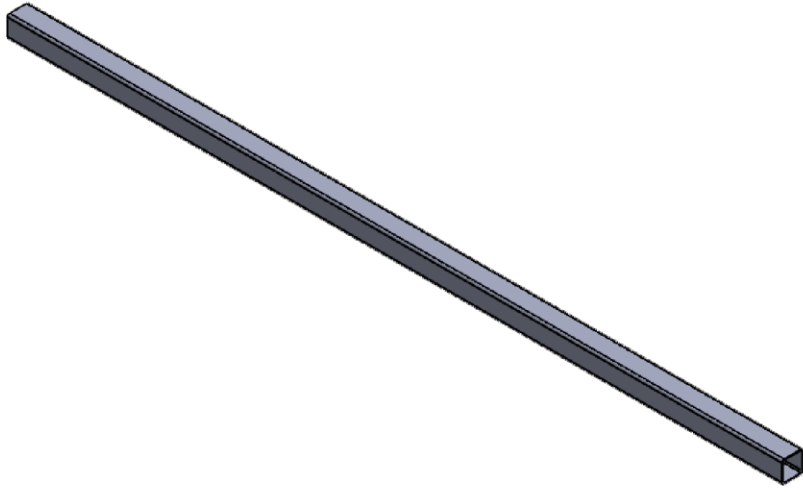


GAMBAR INI TANPA IZIN TERTULIS DARI POLITEKNIK NEGERI CILACAP DILARANG MEMFOTOKOPI, MEMPERBANYAK, MENYALIN, MEMINDAHKANGKAN

	5	4	3	2	1
NO	PERUBAHAN	TANGGAL	NAMA	NO	PERUBAHAN
TANGGAL	NAMA	NO	PERUBAHAN	TANGGAL	NAMA

E  
D  
C  
B  
A

E  
D  
C  
B  
A

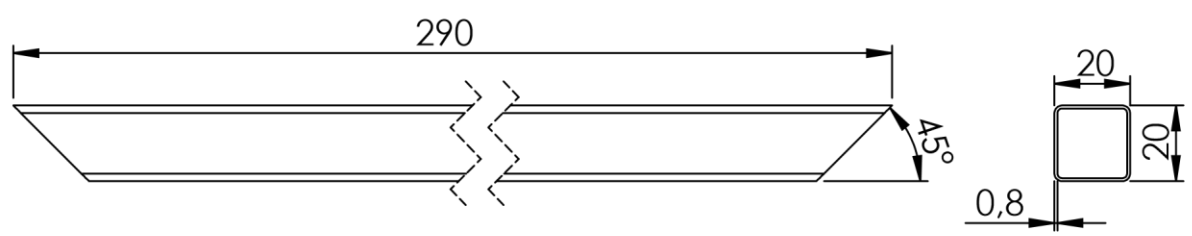
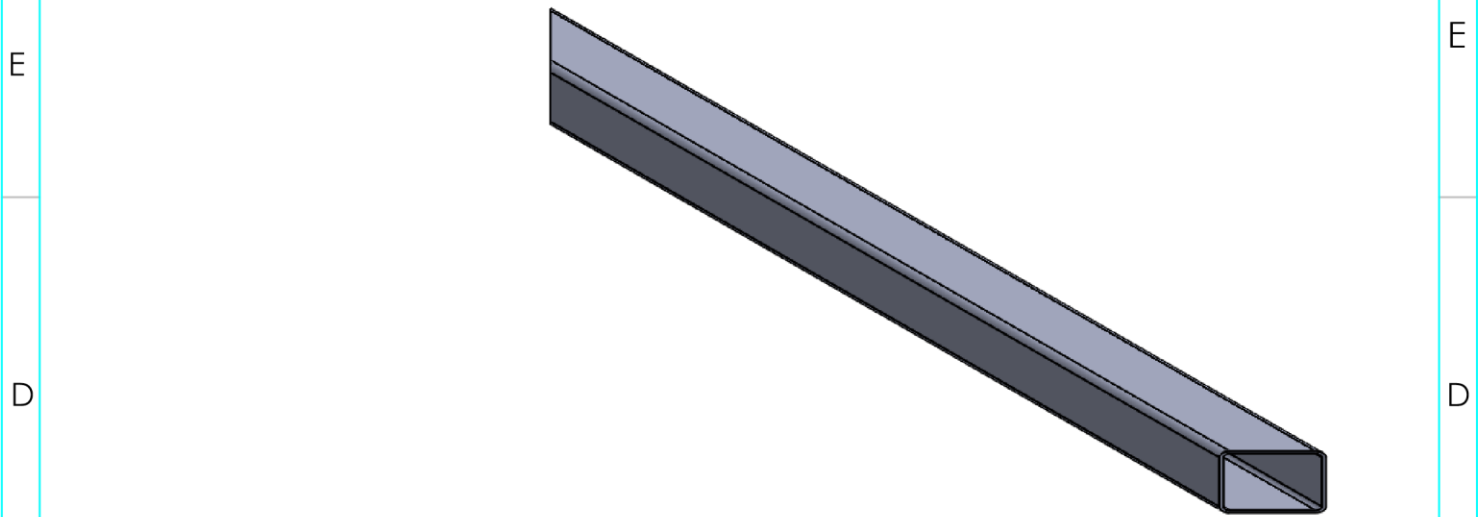


2	Rangka samping	Mildsteel	Lihat detail	-	1C	-
JML	NAMA BAGIAN	BAHAN	UKURAN JADI	UKURAN KASAR	NO. ID	KETERANGAN
>	0    6    30    120    400    1000					PROYEKSI
<	6    30    120    400    1000    2000		Pengerjaan Lanjut	NO ORDER		
TOL	±0.1    ±0.2    ±0.3    ±0.5    ±0.8    ±1.2					
NAMA				SKALA	DIGAMBAR	8-4-23    Adith
<b>RANGKA SAMPING</b>				1 : 2	DIPERIKSA	Radhi
NO . ASSY :				DISAHKAN		Unggul
<b>POLITEKNIK NEGERI CILACAP</b> TELP. (0282) 533329 EMAIL : polcap@yahoo.co.id JL. Dr. SOETOMO, SIDAKAYA, CILACAP, 53212				FORMAT	NO GAMBAR :	
				A4	MLCE / 29	



GAMBAR INI TANPA IZIN TERTULIS DARI POLITEKNIK NEGERI CILACAP DILARANG MEMFOTOKOPI, MEMPERBANYAK, MENYALIN, MEMINDAH TANGKANKAN

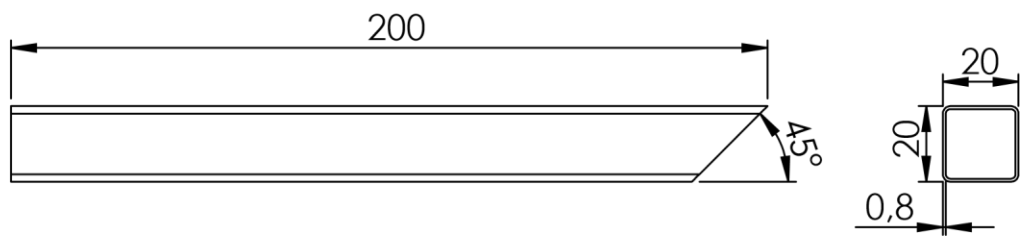
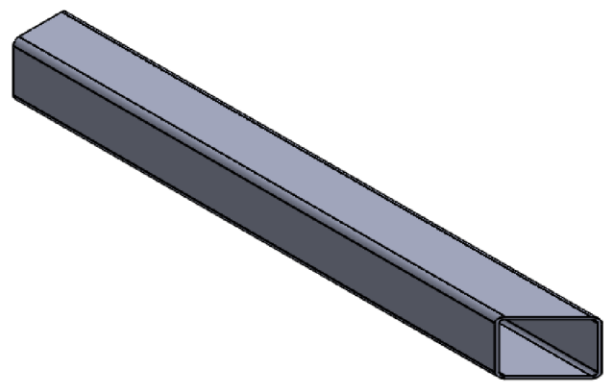
	5	4	3	2	1
NO	PERUBAHAN	TANGGAL	NAMA	NO	PERUBAHAN
TANGGAL	NAMA				



4	Rangka samping panel	Mildsteel	Lihat detail	-	1E	-
JML	NAMA BAGIAN	BAHAN	UKURAN JADI	UKURAN KASAR	NO. ID	KETERANGAN
>	0    6    30    120    400    1000					PROYEKSI
<	6    30    120    400    1000    2000		Pengerjaan Lanjut	NO ORDER		
TOL	±0.1    ±0.2    ±0.3    ±0.5    ±0.8    ±1.2					
NAMA				SKALA	DIGAMBAR	8-4-23    Adith
<b>RANGKA SAMPING PANEL</b>				1 : 2	DIPERIKSA	Radhi
NO . ASSY :				FORMAT	DISAHKAN	Unggul
A				A4	NO GAMBAR : MLCE / 31	

GAMBAR INI TANPA IZIN TERTULIS DARI POLITEKNIK NEGERI CILACAP DILARANG MEMFOTOKOPI, MEMPERBANYAK, MENYALIN, MEMINDAHKANTANGKANKAN

	5	4	3	2	1		
NO	PERUBAHAN	TANGGAL	NAMA	NO	PERUBAHAN	TANGGAL	NAMA
△				△			

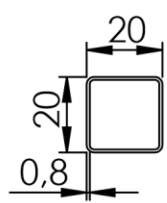
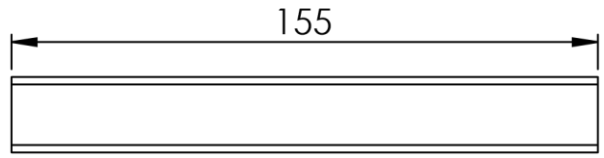
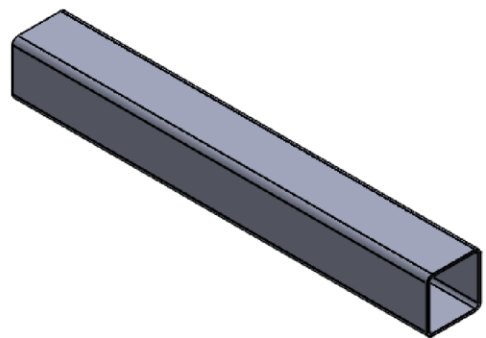


4	Rangka tengah panel	Mildsteel	Lihat detail	-	1F	-
JML	NAMA BAGIAN	BAHAN	UKURAN JADI	UKURAN KASAR	NO. ID	KETERANGAN
>	0	6	30	120	400	1000
<	6	30	120	400	1000	2000
TOL	±0.1	±0.2	±0.3	±0.5	±0.8	±1.2
Pengerjaan Lanjut				NO ORDER		PROYEKSI
NAMA  <h2 style="margin: 0;">RANGKA TENGAH PANEL</h2> NO . ASSY :				SKALA	DIGAMBAR	8-4-23
				1 : 2	DIPERIKSA	Adith
				DISAHKAN	Radhi	
<b>POLITEKNIK NEGERI CILACAP</b> TELP. (0282) 533329 EMAIL : polcap@yahoo.co.id JL. Dr. SOETOMO, SIDAKAYA, CILACAP, 53212				FORMAT	NO GAMBAR :	
				A4	MLCE / 32	



GAMBAR INI TANPA IZIN TERTULIS DARI POLITEKNIK NEGERI CILACAP DILARANG MEMFOTOKOPI, MEMPERBANYAK, MENYALIN, MEMINDAH TANGKANKAN

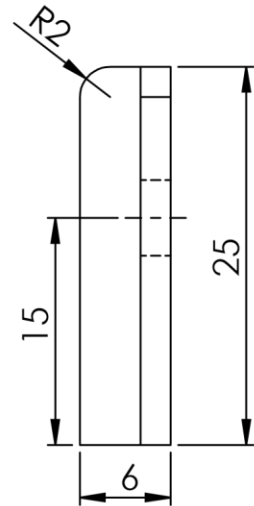
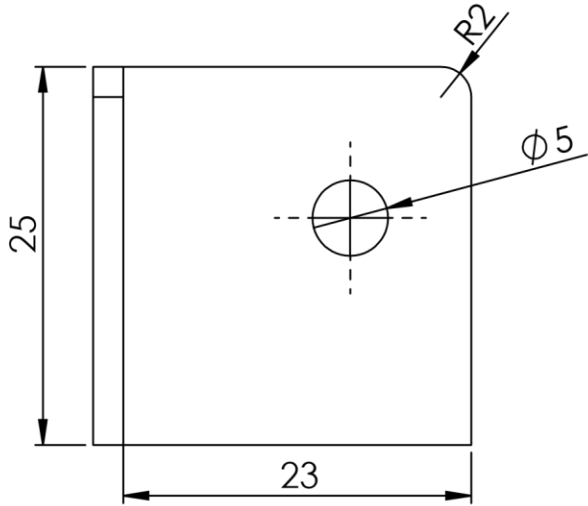
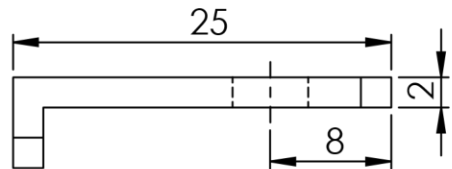
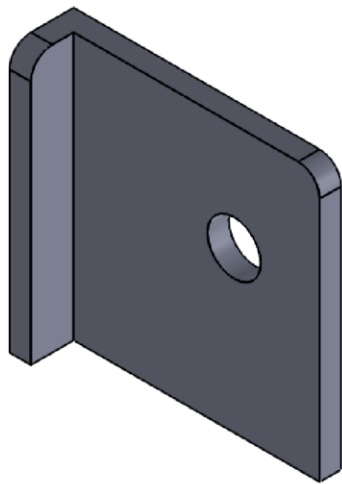
	5	4	3	2	1
NO	PERUBAHAN	TANGGAL	NAMA	NO	PERUBAHAN
TANGGAL	NAMA	NO	PERUBAHAN	TANGGAL	NAMA



2	Rangka tiang panel	Mildsteel	Lihat detail	-	1G	-
JML	NAMA BAGIAN	BAHAN	UKURAN JADI	UKURAN KASAR	NO. ID	KETERANGAN
>	0    6    30    120    400    1000					PROYEKSI
<	6    30    120    400    1000    2000		Pengerjaan Lanjut	NO ORDER		
TOL	±0.1    ±0.2    ±0.3    ±0.5    ±0.8    ±1.2					
NAMA				SKALA	DIGAMBAR	8-4-23    Adith
<b>RANGKA TIANG PANEL</b>				1 : 2	DIPERIKSA	Radhi
NO . ASSY :				DISAHKAN		Unggul
<b>POLITEKNIK NEGERI CILACAP</b> TELP. (0282) 533329 EMAIL : polcap@yahoo.co.id JL. Dr. SOETOMO, SIDAKAYA, CILACAP, 53212				FORMAT	NO GAMBAR :	
				A4	MLCE / 33	

GAMBAR INI TANPA IZIN TERTULIS DARI POLITEKNIK NEGERI CILACAP DILARANG MEMFOTOKOPI, MEMPERBANYAK, MENYALIN, MEMINDAHKANTANGKANKAN

	5	4	3	2	1		
NO	PERUBAHAN	TANGGAL	NAMA	NO	PERUBAHAN	TANGGAL	NAMA
△				△			



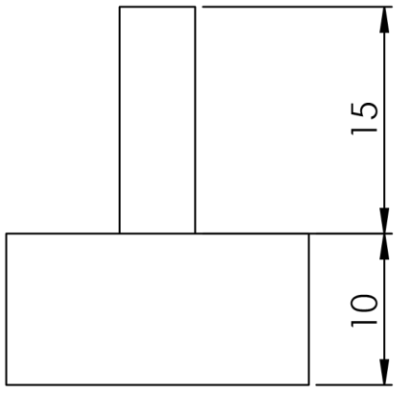
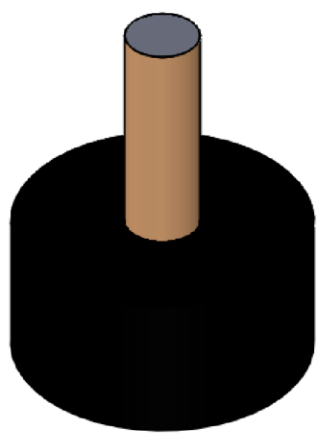
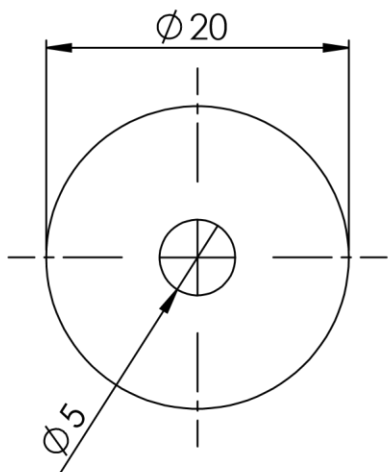
4	Pengunci mesin	Mildsteel	Lihat detail	-	1H	-
---	----------------	-----------	--------------	---	----	---

JML	NAMA BAGIAN					BAHAN	UKURAN JADI	UKURAN KASAR	NO. ID	KETERANGAN
>	0	6	30	120	400	1000	Pengerjaan Lanjut	NO ORDER	PROYEKSI	
<	6	30	120	400	1000	2000				
TOL	±0.1	±0.2	±0.3	±0.5	±0.8	±1.2				

NAMA  <b>PENGUNCI MESIN</b>  NO . ASSY :	SKALA  <b>2 : 1</b>	DIGAMBAR <b>8-4-23</b> DIPERIKSA DISAHKAN	<b>Adith</b> <b>Radhi</b> <b>Unggul</b>	
--	---------------------------	--	---	--

<b>POLITEKNIK NEGERI CILACAP</b> TELP. (0282) 533329 EMAIL : polcap@yahoo.co.id JL. Dr. SOETOMO, SIDAKAYA, CILACAP, 53212	FORMAT <b>A4</b>	NO GAMBAR : <b>MLCE / 34</b>
---	---------------------	---------------------------------

5		4		3		2		1	
NO	PERUBAHAN	TANGGAL	NAMA	NO	PERUBAHAN	TANGGAL	NAMA		
△				△					



4	Kaki cabin mesin	Rubber	Lihat detail	-	11	-
---	------------------	--------	--------------	---	----	---

JML	NAMA BAGIAN					BAHAN	UKURAN JADI	UKURAN KASAR	NO. ID	KETERANGAN
>	0	6	30	120	400	1000	Pengerjaan Lanjut	NO ORDER	PROYEKSI	
<	6	30	120	400	1000	2000				
TOL	±0.1	±0.2	±0.3	±0.5	±0.8	±1.2				

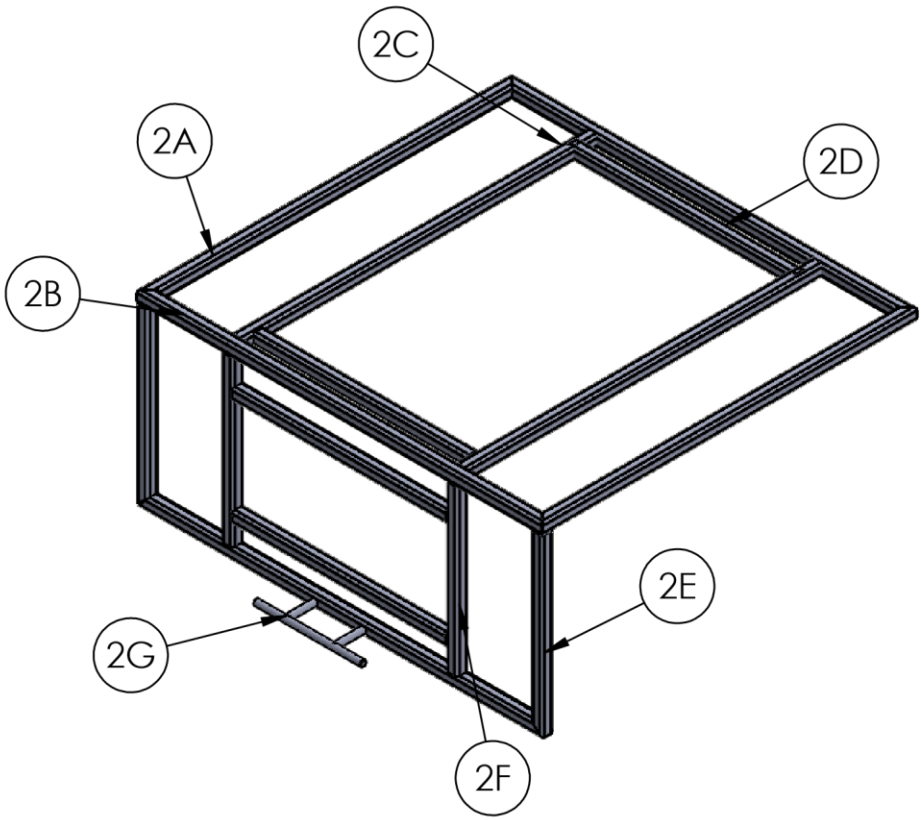
NAMA	SKALA <b>2 : 1</b>	DIGAMBAR	<b>8-4-23</b>	<b>Adith</b>	
<b>KAKI CABIN MESIN</b>		DIPERIKSA			<b>Radhi</b>
		DISAHKAN			<b>Unggul</b>
NO . ASSY :					

<b>POLITEKNIK NEGERI CILACAP</b> TELP. (0282) 533329 EMAIL : polcap@yahoo.co.id JL. Dr. SOETOMO, SIDAKAYA, CILACAP, 53212	FORMAT	NO GAMBAR :
	<b>A4</b>	<b>MLCE / 35</b>

GAMBAR INI TANPA IZIN TERTULIS DARI POLITEKNIK NEGERI CILACAP DILARANG MEMFOTOKOPI, MEMPERBANYAK, MENYALIN, MEMINDAH TANGKANKAN

GAMBAR INI TANPA IZIN TERTULIS DARI POLITEKNIK NEGERI CILACAP DILARANG MEMFOTOKOPI, MEMPERBANYAK, MENYALIN, MEMINDAHKANTANGKANKAN

	5	4	3	2	1		
NO	PERUBAHAN	TANGGAL	NAMA	NO	PERUBAHAN	TANGGAL	NAMA
△				△			



1	Handle pintu	stainless steel	Lihat Detail	-	2G	-
2	Rangka tengah bawah	Mildsteel	Lihat Detail	-	2F	-
2	Rangka samping bawah	Mildsteel	Lihat Detail	-	2E	-
4	Rangka tengah pendek	Mildsteel	Lihat Detail	-	2D	-
2	Rangka tengah atas	Mildsteel	Lihat Detail	-	2C	-
3	Rangka depan	Mildsteel	Lihat Detail	-	2B	-
2	Rangka samping atas	Mildsteel	Lihat Detail	-	2A	-

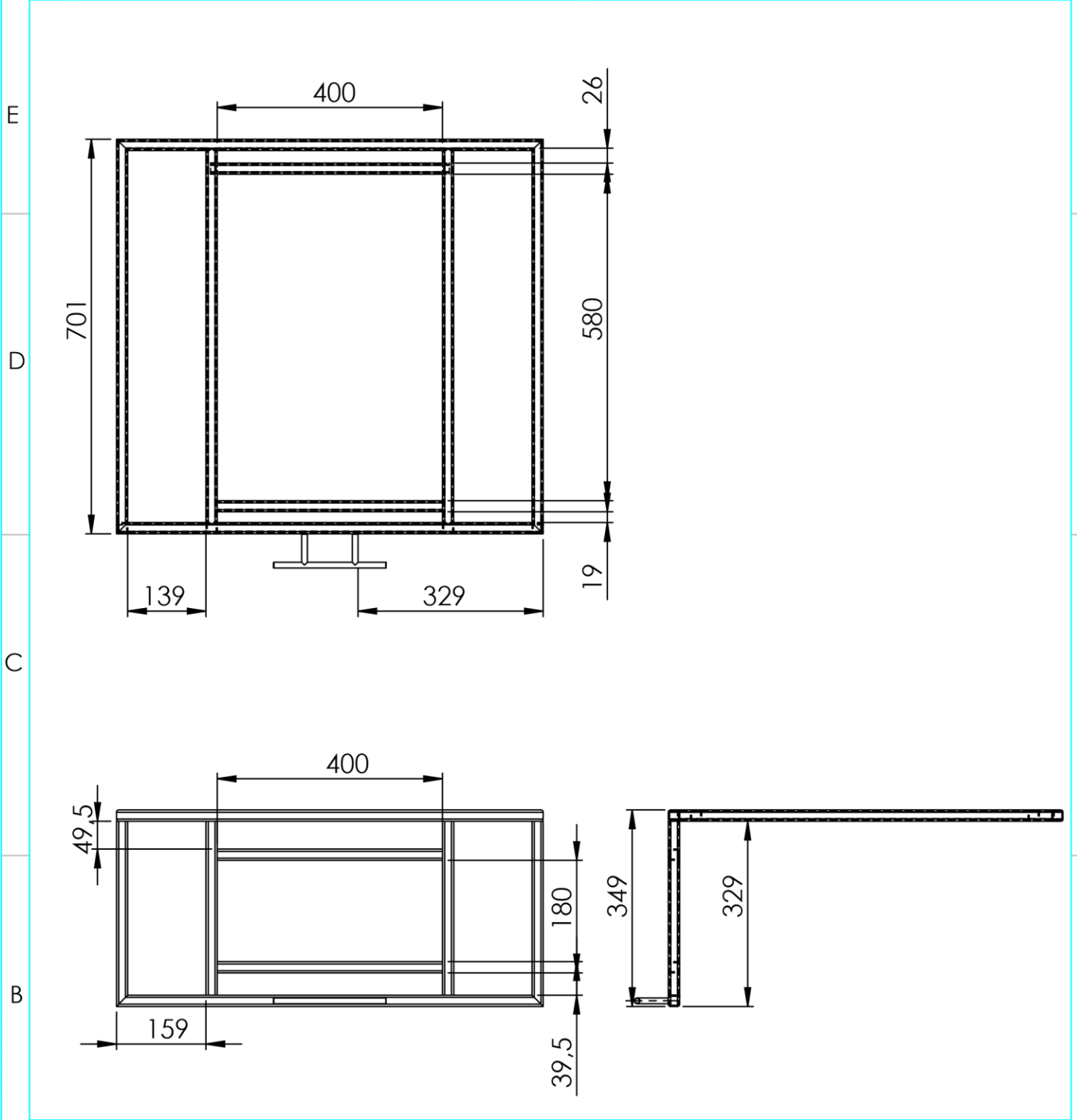
JML	NAMA BAGIAN					BAHAN	UKURAN JADI	UKURAN KASAR	NO. ID	KETERANGAN
>	0	6	30	120	400	1000	Pengerjaan Lanjut	NO ORDER	PROYEKSI	
<	6	30	120	400	1000	2000				
TOL	±0.1	±0.2	±0.3	±0.5	±0.8	±1.2				

NAMA  <h2 style="text-align: center;">ASSY CABIN ATAS MESIN</h2> NO . ASSY :	SKALA  <h3 style="text-align: center;">1 : 10</h3>	DIGAMBAR <b>8-4-23</b>	<b>Adith</b>	DIPERIKSA <b>Radhi</b>	DISAHKAN <b>Unggul</b>
--	--	---------------------------	--------------	---------------------------	---------------------------

<b>POLITEKNIK NEGERI CILACAP</b> TELP. (0282) 533329 EMAIL : polcap@yahoo.co.id JL. Dr. SOETOMO, SIDAKAYA, CILACAP, 53212	FORMAT <b>A4</b>	NO GAMBAR : <b>MLCE / 36</b>
---	---------------------	---------------------------------

GAMBAR INI TANPA IZIN TERTULIS DARI POLITEKNIK NEGERI CILACAP DILARANG MEMFOTOKOPI, MEMPERBANYAK, MENYALIN, MEMINDAHKANTANGKANKAN

	5	4	3	2	1
NO	PERUBAHAN	TANGGAL	NAMA	NO	PERUBAHAN
TANGGAL	NAMA				TANGGAL

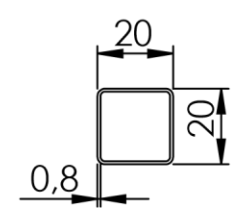
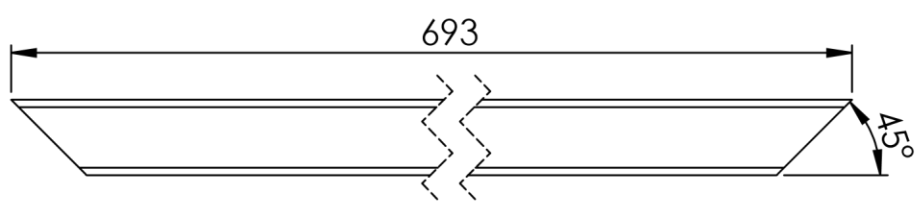
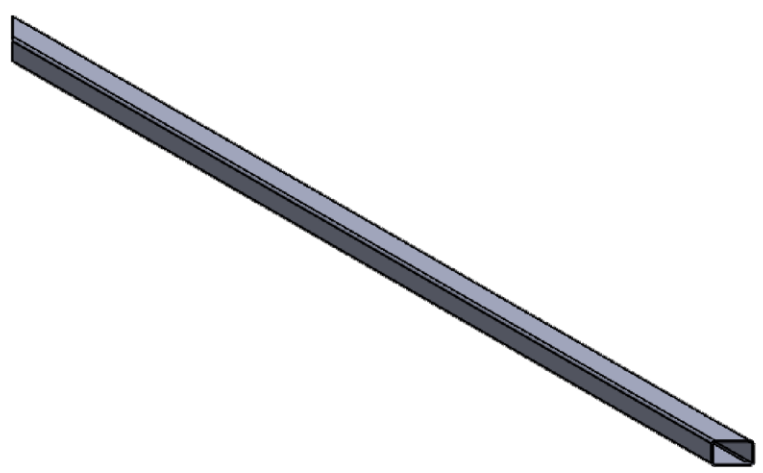


JML	NAMA BAGIAN					BAHAN	UKURAN JADI	UKURAN KASAR	NO. ID	KETERANGAN
>	0	6	30	120	400	1000	Pengerjaan Lanjut	NO ORDER	PROYEKSI	
<	6	30	120	400	1000	2000				
TOL	±0.1	±0.2	±0.3	±0.5	±0.8	±1.2				

NAMA  <h2 style="text-align: center;">ASSY CABIN ATAS MESIN</h2> NO . ASSY :	SKALA  <b>1 : 10</b>	DIGAMBAR <b>8-4-23</b> DIPERIKSA <b>Radhi</b> DISAHKAN <b>Unggul</b>	
--	----------------------------	---	--

<b>POLITEKNIK NEGERI CILACAP</b> TELP. (0282) 533329 EMAIL : polcap@yahoo.co.id JL. Dr. SOETOMO, SIDAKAYA, CILACAP, 53212	FORMAT <b>A4</b>	NO GAMBAR : <b>MLCE / 37</b>
---	---------------------	---------------------------------

5		4		3		2		1	
NO	PERUBAHAN	TANGGAL	NAMA	NO	PERUBAHAN	TANGGAL	NAMA		
△				△					



2	Rangka samping atas	Mildsteel	Lihat detail	-	2A	-
---	---------------------	-----------	--------------	---	----	---

JML	NAMA BAGIAN					BAHAN	UKURAN JADI	UKURAN KASAR	NO. ID	KETERANGAN
>	0	6	30	120	400	1000	Pengerjaan Lanjut	NO ORDER	PROYEKSI	
<	6	30	120	400	1000	2000				
TOL	±0.1	±0.2	±0.3	±0.5	±0.8	±1.2				

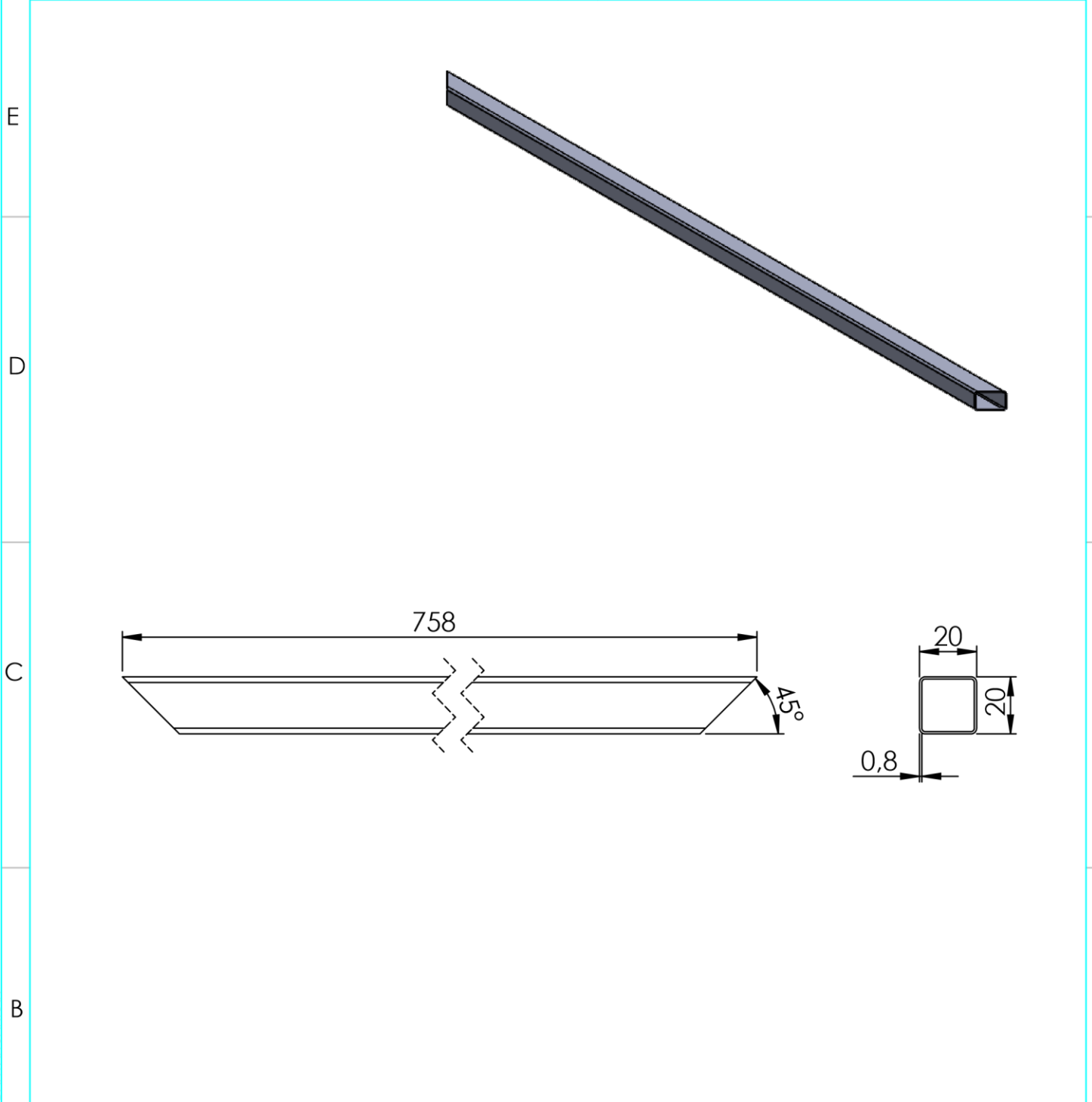
NAMA	SKALA	DIGAMBAR	8-4-23	Adith
	1 : 2	DIPERIKSA		Radhi
		DISAHKAN		Unggul
NO . ASSY :				

<b>POLITEKNIK NEGERI CILACAP</b> TELP. (0282) 533329 EMAIL : polcap@yahoo.co.id JL. Dr. SOETOMO, SIDAKAYA, CILACAP, 53212	FORMAT	NO GAMBAR :
	A4	MLCE / 38

GAMBAR INI TANPA IZIN TERTULIS DARI POLITEKNIK NEGERI CILACAP DILARANG MEMFOTOKOPI, MEMPERBANYAK, MENYALIN, MEMINDAH TANGANKAN

GAMBAR INI TANPA IZIN TERTULIS DARI POLITEKNIK NEGERI CILACAP DILARANG MEMFOTOKOPI, MEMPERBANYAK, MENYALIN, MEMINDAH TANGKANKAN

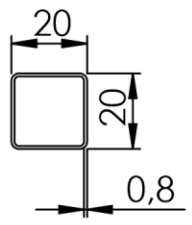
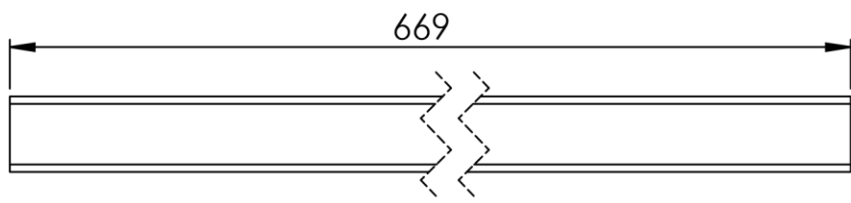
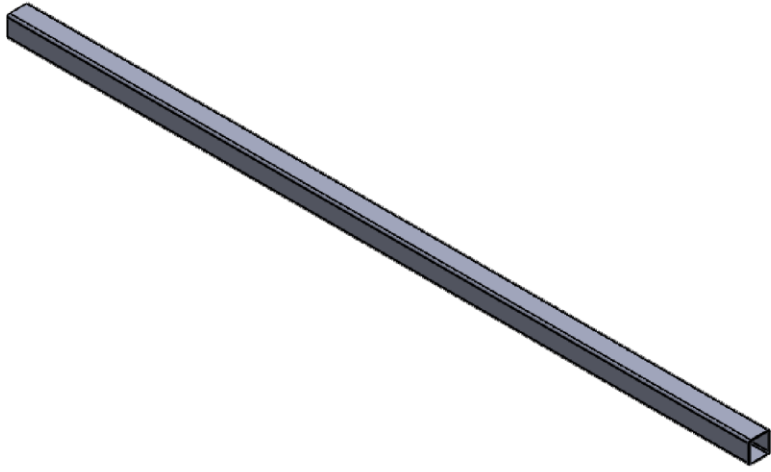
	5	4	3	2	1		
NO	PERUBAHAN	TANGGAL	NAMA	NO	PERUBAHAN	TANGGAL	NAMA
△				△			



3	Rangka depan	Mildsteel	Lihat detail	-	2B	-
JML	NAMA BAGIAN	BAHAN	UKURAN JADI	UKURAN KASAR	NO. ID	KETERANGAN
>	0    6    30    120    400    1000					PROYEKSI
<	6    30    120    400    1000    2000		Pengerjaan Lanjut	NO ORDER		
TOL	±0.1    ±0.2    ±0.3    ±0.5    ±0.8    ±1.2					
NAMA				SKALA	DIGAMBAR	8-4-23    Adith
<b>RANGKA DEPAN</b>				1 : 2	DIPERIKSA	Radhi
NO . ASSY :					DISAHKAN	Unggul
				FORMAT	NO GAMBAR :	
POLITEKNIK NEGERI CILACAP				A4	MLCE / 39	
TELP. (0282) 533329 EMAIL : polcap@yahoo.co.id						
JL. Dr. SOETOMO, SIDAKAYA, CILACAP, 53212						

GAMBAR INI TANPA IZIN TERTULIS DARI POLITEKNIK NEGERI CILACAP DILARANG MEMFOTOKOPI, MEMPERBANYAK, MENYALIN, MEMINDAHKANGANKAN

	5	4	3	2	1
NO	PERUBAHAN	TANGGAL	NAMA	NO	PERUBAHAN
TANGGAL	NAMA	NO	PERUBAHAN	TANGGAL	NAMA

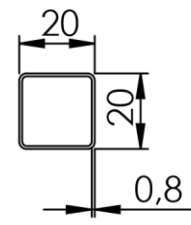
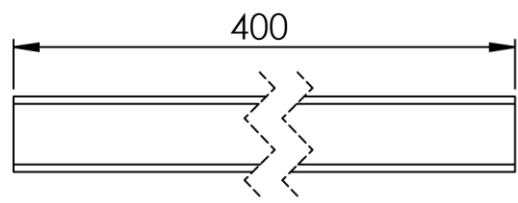
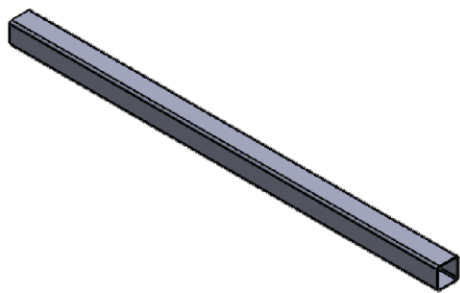


2	Rangka tengah atas	Mildsteel	Lihat detail	-	2C	-
JML	NAMA BAGIAN	BAHAN	UKURAN JADI	UKURAN KASAR	NO. ID	KETERANGAN
>	0 6 30 120 400 1000					PROYEKSI
<	6 30 120 400 1000 2000		Pengerjaan Lanjut	NO ORDER		
TOL	±0.1 ±0.2 ±0.3 ±0.5 ±0.8 ±1.2					
NAMA				SKALA	DIGAMBAR	8-4-23
<b>RANGKA TENGAH ATAS</b>				1 : 2		Adith
NO . ASSY :					DIPERIKSA	Radhi
					DISAHKAN	Unggul
<b>POLITEKNIK NEGERI CILACAP</b> TELP. (0282) 533329 EMAIL : polcap@yahoo.co.id JL. Dr. SOETOMO, SIDAKAYA, CILACAP, 53212				FORMAT	NO GAMBAR :	
				A4	MLCE / 40	



GAMBAR INI TANPA IZIN TERTULIS DARI POLITEKNIK NEGERI CILACAP DILARANG MEMFOTOKOPI, MEMPERBANYAK, MENYALIN, MEMINDAHKANTANGKANKAN

	5	4	3	2	1		
NO	PERUBAHAN	TANGGAL	NAMA	NO	PERUBAHAN	TANGGAL	NAMA
△				△			

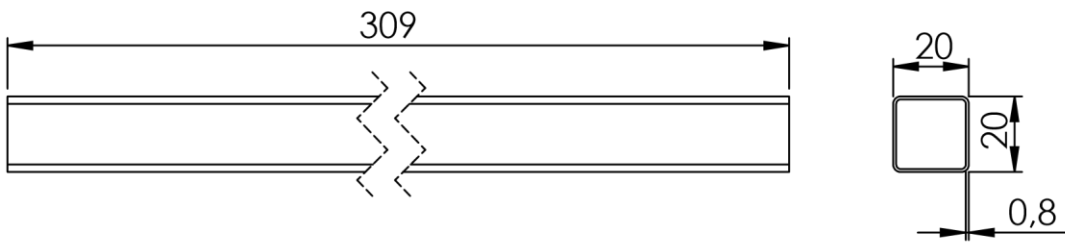
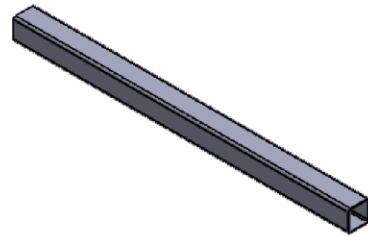


4	Rangka tengah pendek	Mildsteel	Lihat detail	-	2D	-		
JML	NAMA BAGIAN	BAHAN	UKURAN JADI	UKURAN KASAR	NO. ID	KETERANGAN		
>	0    6    30    120    400    1000					PROYEKSI		
<	6    30    120    400    1000    2000		Pengerjaan Lanjut	NO ORDER				
TOL	±0.1    ±0.2    ±0.3    ±0.5    ±0.8    ±1.2							
NAMA					SKALA	DIGAMBAR	8-4-23	Adith
<b>RANGKA TENGAH PENDEK</b>					1 : 2	DIPERIKSA		Radhi
NO . ASSY :					DISAHKAN			Unggul
					FORMAT	NO GAMBAR :		
TEL.P. (0282) 533329 EMAIL : polcap@yahoo.co.id JL. Dr. SOETOMO, SIDAKAYA, CILACAP, 53212					A4	MLCE / 41		



GAMBAR INI TANPA IZIN TERTULIS DARI POLITEKNIK NEGERI CILACAP DILARANG MEMFOTOKOPI, MEMPERBANYAK, MENYALIN, MEMINDAH-TANGANKAN

	5	4	3	2	1
NO	PERUBAHAN	TANGGAL	NAMA	NO	PERUBAHAN
TANGGAL	NAMA	NO	PERUBAHAN	TANGGAL	NAMA



2	Rangka tengah bawah	Mildsteel	Lihat detail	-	2F	-
JML	NAMA BAGIAN	BAHAN	UKURAN JADI	UKURAN KASAR	NO. ID	KETERANGAN
>	0    6    30    120    400    1000					PROYEKSI
<	6    30    120    400    1000    2000		Pengerjaan Lanjut	NO ORDER		
TOL	±0.1    ±0.2    ±0.3    ±0.5    ±0.8    ±1.2					
NAMA				SKALA	DIGAMBAR	8-4-23    Adith
<b>RANGKA SAMPING BAWAH</b>				1 : 2	DIPERIKSA	Radhi
NO . ASSY :					DISAHKAN	Unggul
				FORMAT	NO GAMBAR :	
POLITEKNIK NEGERI CILACAP				A4	MLCE / 43	
TELP. (0282) 533329 EMAIL : polcap@yahoo.co.id						
JL. Dr. SOETOMO, SIDAKAYA, CILACAP, 53212						

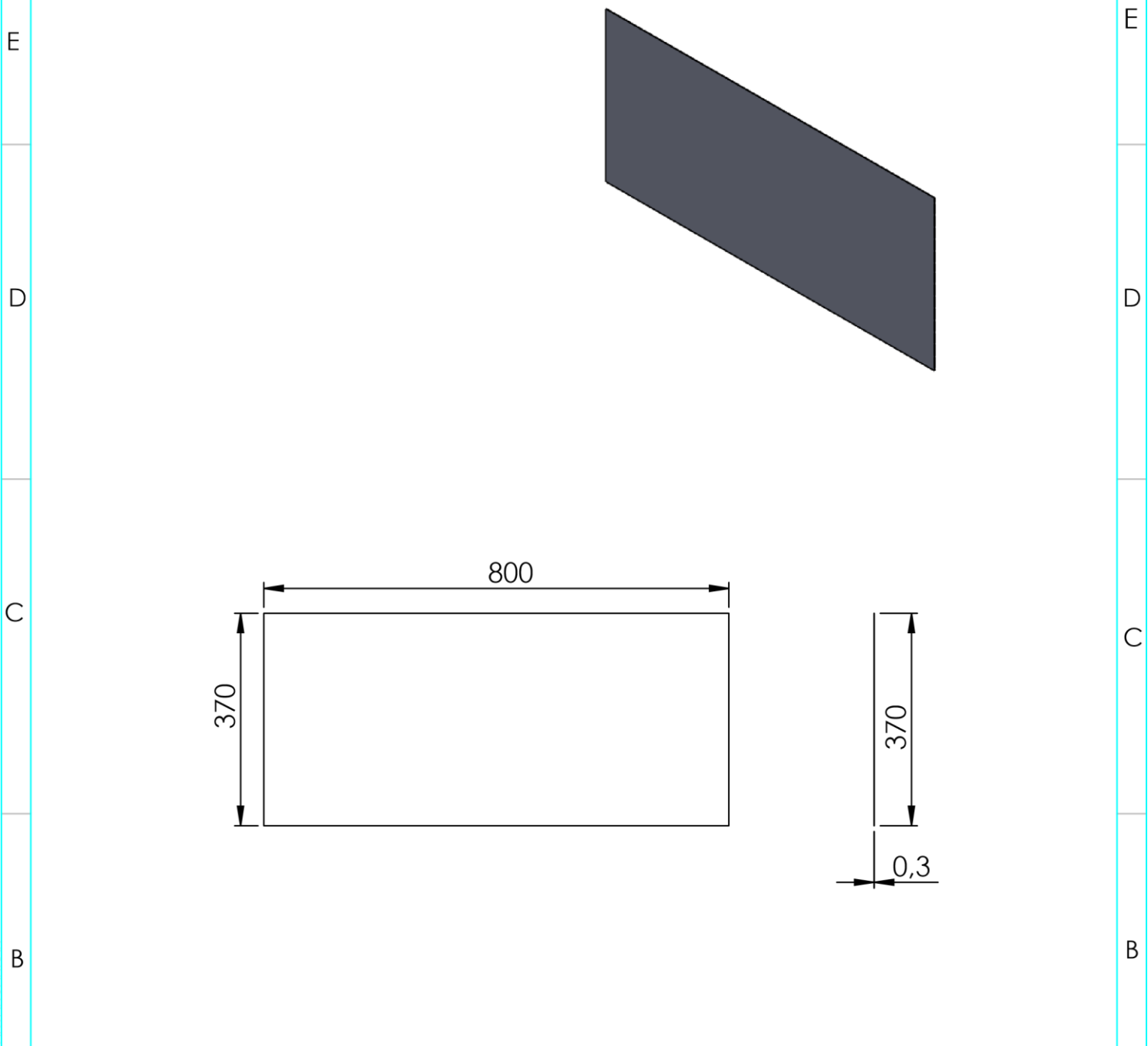






GAMBAR INI TANPA IZIN TERTULIS DARI POLITEKNIK NEGERI CILACAP DILARANG MEMFOTOKOPI, MEMPERBANYAK, MENYALIN, MEMINDAH TANGKANKAN

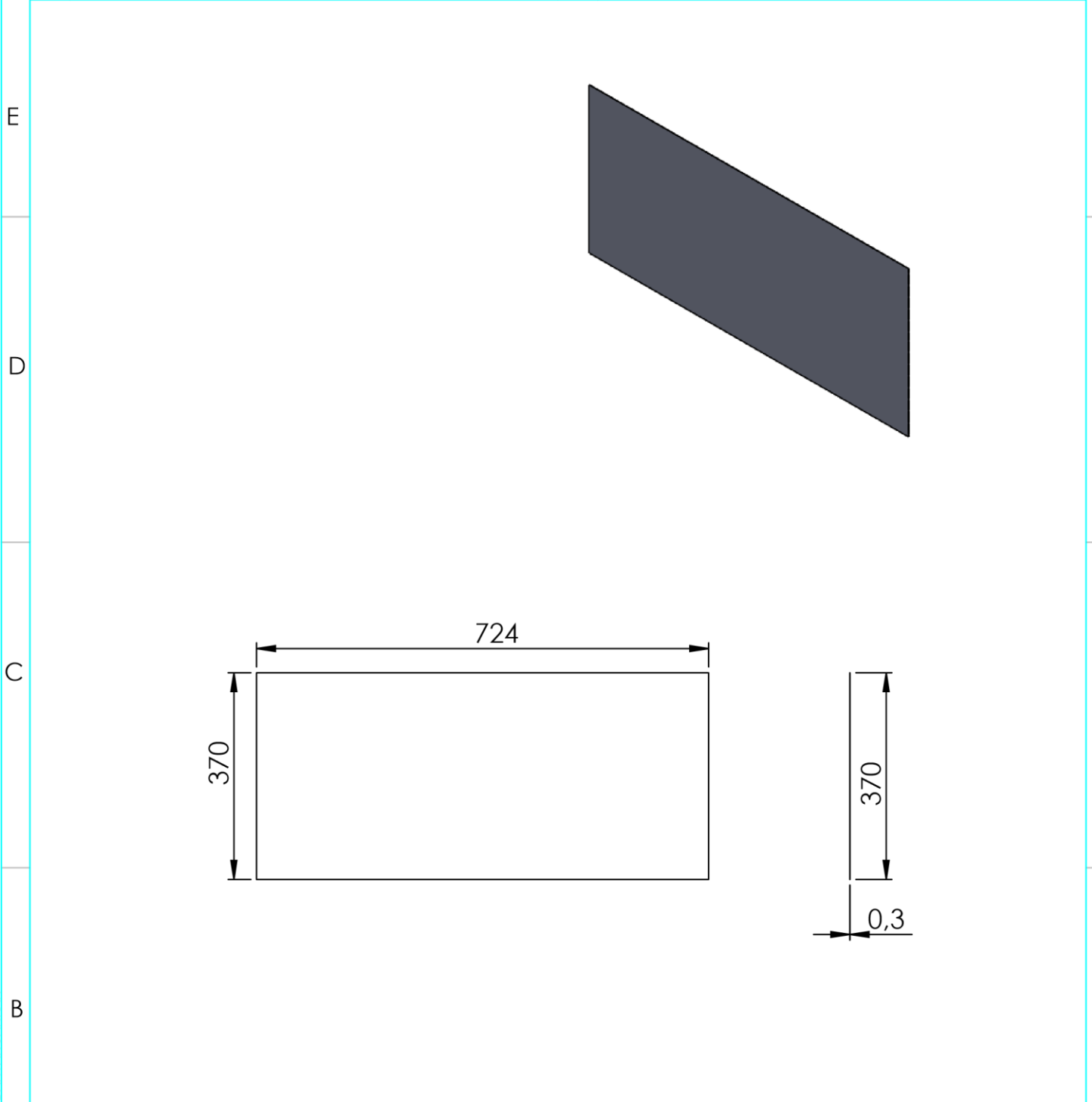
	5	4	3	2	1
NO	PERUBAHAN	TANGGAL	NAMA	NO	PERUBAHAN
TANGGAL	NAMA				



1	Cover samping	Galvalum	Lihat detail	-	3B	-
JML	NAMA BAGIAN	BAHAN	UKURAN JADI	UKURAN KASAR	NO. ID	KETERANGAN
>	0 6 30 120 400 1000					PROYEKSI
<	6 30 120 400 1000 2000		Pengerjaan Lanjut	NO ORDER		
TOL	±0.1 ±0.2 ±0.3 ±0.5 ±0.8 ±1.2					
NAMA  <h2 style="margin: 0;">COVER SAMPING</h2>				SKALA  <b>1 : 10</b>	DIGAMBAR <b>8-4-23</b> DIPERIKSA <b>Adith</b> DISAHKAN <b>Radhi</b> <b>Unggul</b>	NO. ASSY :
<b>POLITEKNIK NEGERI CILACAP</b> TELP. (0282) 533329 EMAIL : polcap@yahoo.co.id JL. Dr. SOETOMO, SIDAKAYA, CILACAP, 53212				FORMAT <b>A4</b>	NO GAMBAR : <b>MLCE / 47</b>	

GAMBAR INI TANPA IZIN TERTULIS DARI POLITEKNIK NEGERI CILACAP DILARANG MEMFOTOKOPI, MEMPERBANYAK, MENYALIN, MEMINDAH TANGKANKAN

	5	4	3	2	1		
NO	PERUBAHAN	TANGGAL	NAMA	NO	PERUBAHAN	TANGGAL	NAMA
△				△			



1	Cover samping	Galvalum	Lihat detail	-	3C	-
JML	NAMA BAGIAN	BAHAN	UKURAN JADI	UKURAN KASAR	NO. ID	KETERANGAN
>	0    6    30    120    400    1000					PROYEKSI
<	6    30    120    400    1000    2000		Pengerjaan Lanjut	NO ORDER		
TOL	±0.1    ±0.2    ±0.3    ±0.5    ±0.8    ±1.2					
NAMA  <h2 style="margin: 0;">COVER SAMPING</h2>				SKALA  <b>1 : 10</b>	DIGAMBAR <b>8-4-23</b> DIPERIKSA <b>Adith</b> DISAHKAN <b>Radhi</b> <b>Unggul</b>	NO. ASSY :
<b>POLITEKNIK NEGERI CILACAP</b> TELP. (0282) 533329 EMAIL : polcap@yahoo.co.id JL. Dr. SOETOMO, SIDAKAYA, CILACAP, 53212				FORMAT <b>A4</b>	NO GAMBAR : <b>MLCE / 48</b>	

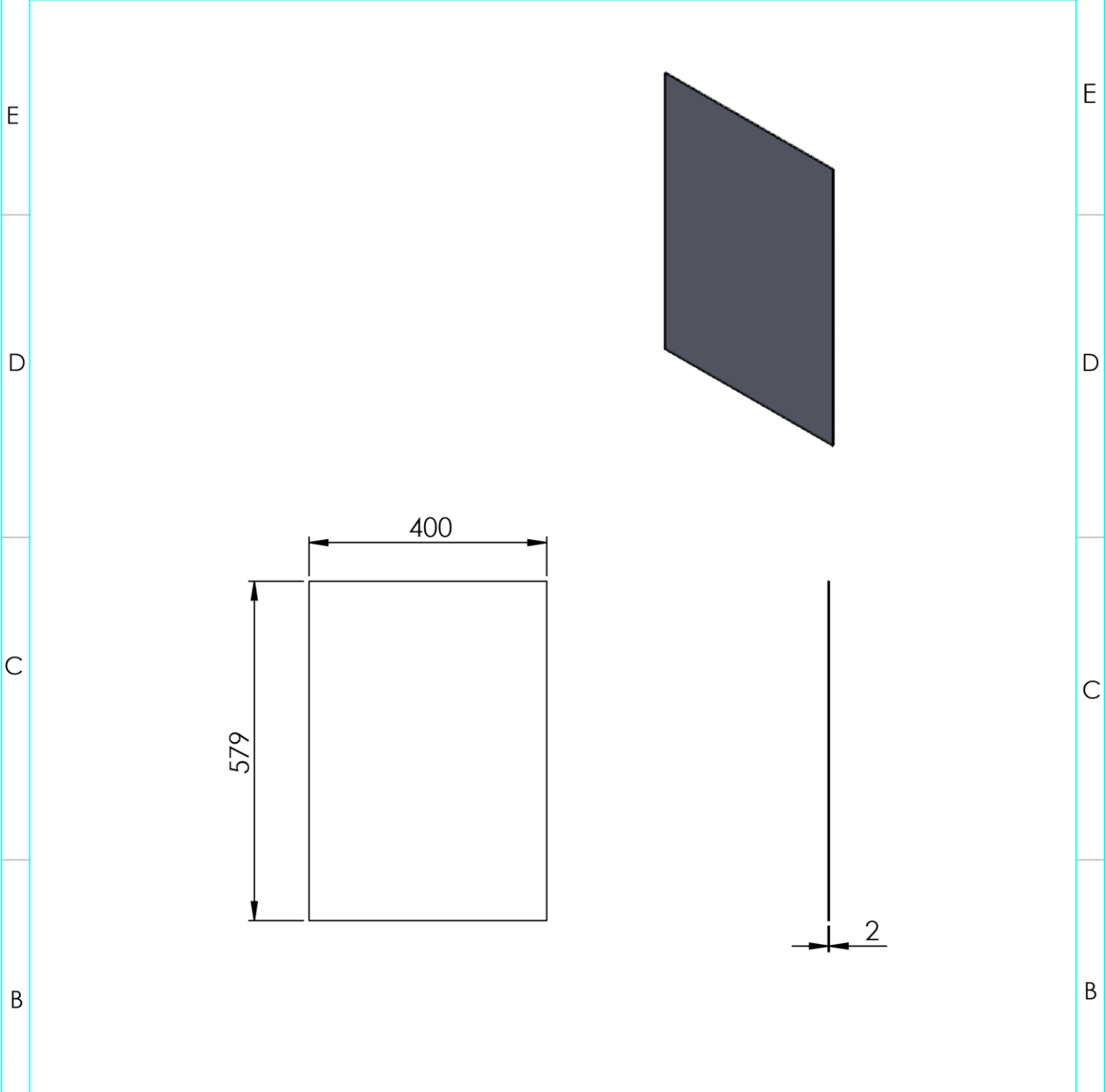






GAMBAR INI TANPA IZIN TERTULIS DARI POLITEKNIK NEGERI CILACAP DILARANG MEMFOTOKOPI, MEMPERBANYAK, MENYALIN, MEMINDAH-TANGKANKAN

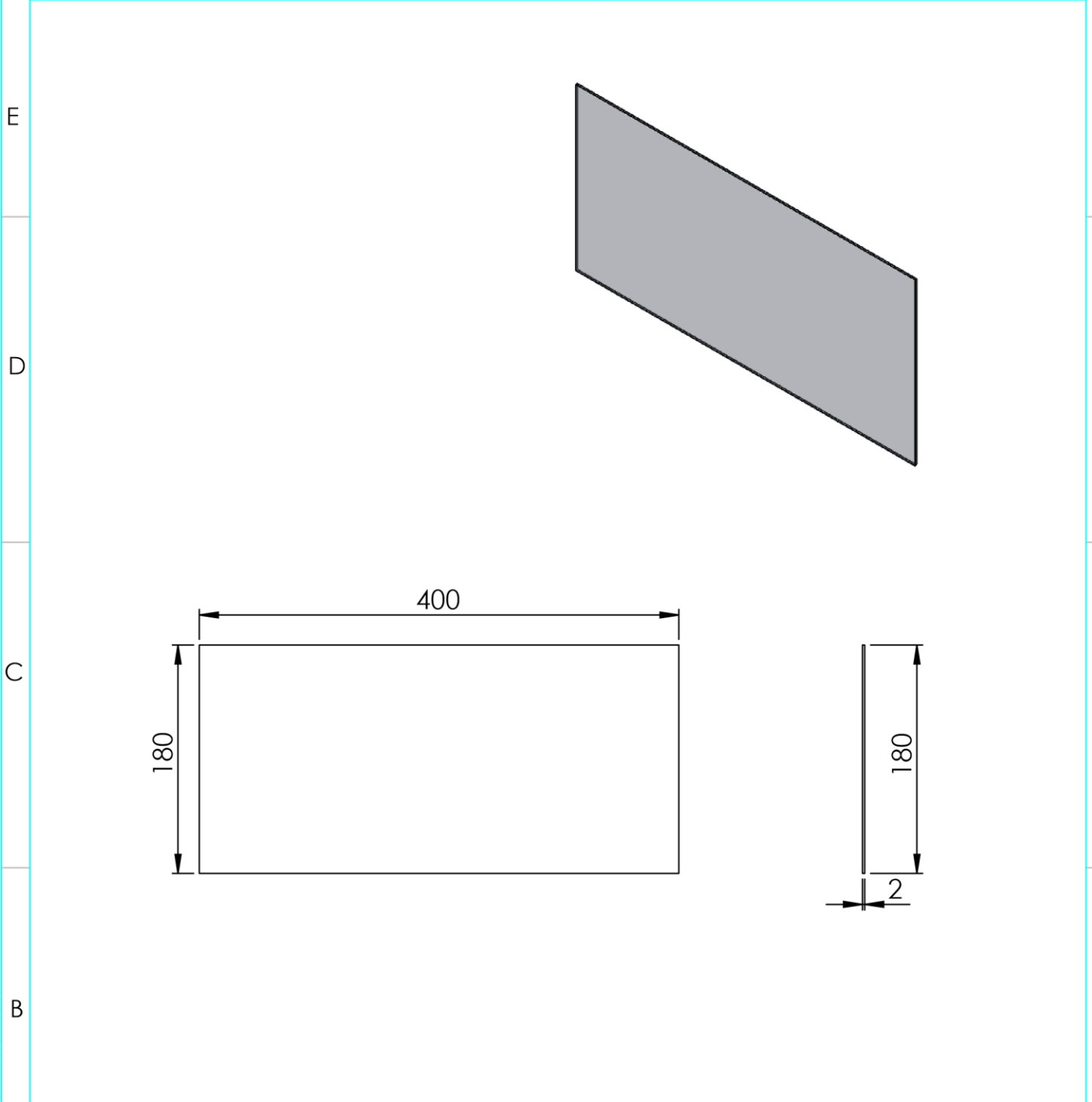
	5	4	3	2	1		
NO	PERUBAHAN	TANGGAL	NAMA	NO	PERUBAHAN	TANGGAL	NAMA
△				△			



1	Cover atas	Polimer	Lihat detail	-	3F	-
JML	NAMA BAGIAN	BAHAN	UKURAN JADI	UKURAN KASAR	NO. ID	KETERANGAN
>	0 6 30 120 400 1000					PROYEKSI
<	6 30 120 400 1000 2000		Pengerjaan Lanjut		NO ORDER	
TOL	±0.1 ±0.2 ±0.3 ±0.5 ±0.8 ±1.2					
<p>NAMA</p> <h2 style="margin: 0;">COVER ATAS</h2> <p>NO . ASSY :</p>				SKALA <b>1 : 10</b>	DIGAMBAR <b>8-4-23</b> DIPERIKSA <b>Adith</b> DISAHKAN <b>Radhi</b> <b>Unggul</b>	A
<b>POLITEKNIK NEGERI CILACAP</b> TELP. (0282) 533329 EMAIL : polcap@yahoo.co.id JL. Dr. SOETOMO, SIDAKAYA, CILACAP, 53212				FORMAT <b>A4</b>	NO GAMBAR : <b>MLCE / 51</b>	A

GAMBAR INI TANPA IZIN TERTULIS DARI POLITEKNIK NEGERI CILACAP DILARANG MEMFOTOKOPI, MEMPERBANYAK, MENYALIN, MEMINDAH TANGKANKAN

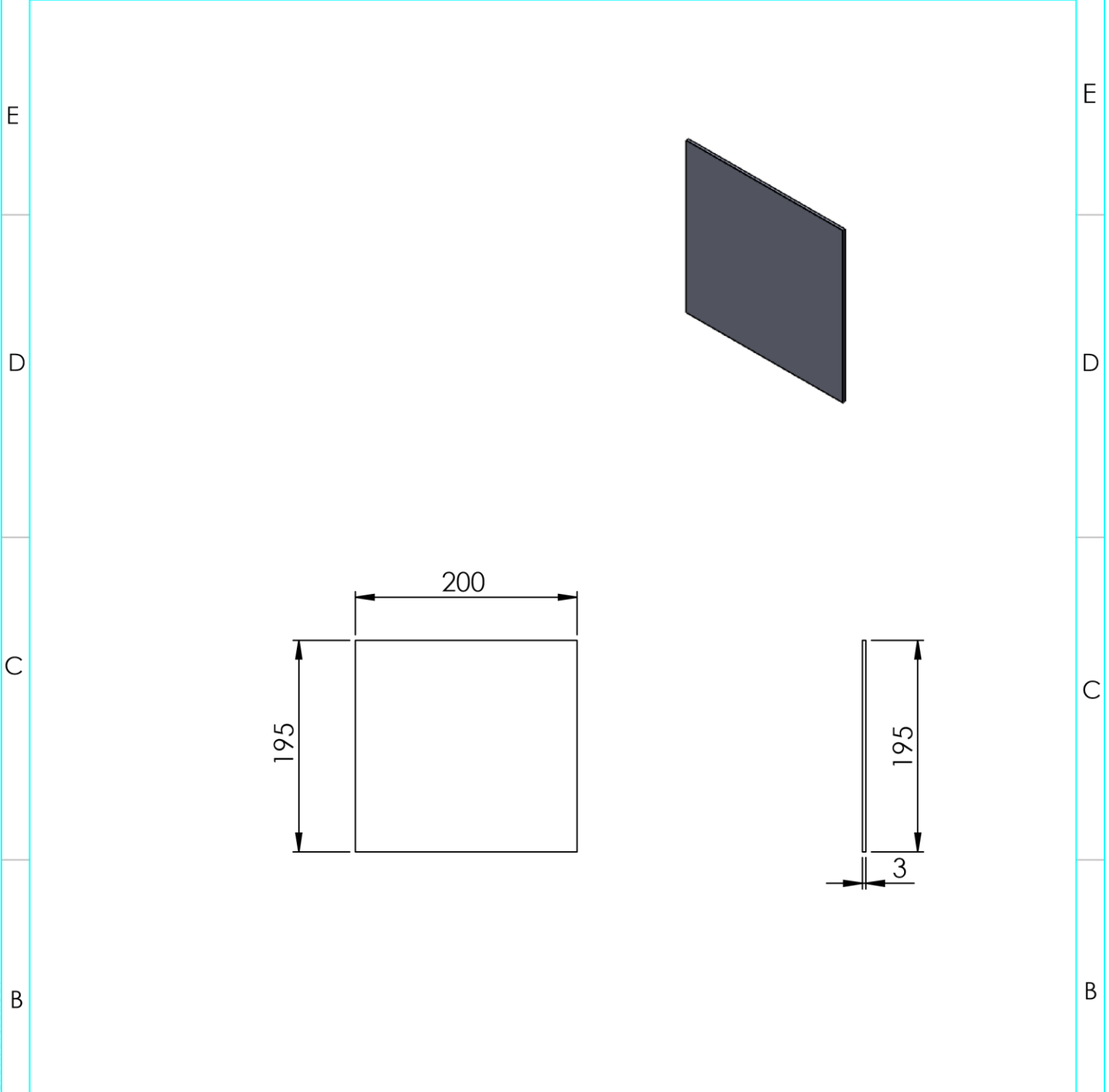
	5	4	3	2	1
NO	PERUBAHAN	TANGGAL	NAMA	NO	PERUBAHAN
TANGGAL	NAMA	NO	PERUBAHAN	TANGGAL	NAMA



1	Cover depan	Polimer	Lihat detail	-	3G	-
JML	NAMA BAGIAN	BAHAN	UKURAN JADI	UKURAN KASAR	NO. ID	KETERANGAN
>	0 6 30 120 400 1000					PROYEKSI
<	6 30 120 400 1000 2000		Pengerjaan Lanjut	NO ORDER		
TOL	±0.1 ±0.2 ±0.3 ±0.5 ±0.8 ±1.2					
NAMA  <h2 style="margin: 0;">COVER DEPAN</h2>				SKALA  <h3 style="margin: 0;">1 : 5</h3>	DIGAMBAR <b>8-4-23</b> DIPERIKSA <b>Adith</b> DISAHKAN <b>Radhi</b> <b>Unggul</b>	NO. ASSY :
<b style="font-size: 1.2em;">POLITEKNIK NEGERI CILACAP</b> TELP. (0282) 533329 EMAIL : polcap@yahoo.co.id JL. Dr. SOETOMO, SIDAKAYA, CILACAP, 53212				FORMAT <b>A4</b>	NO GAMBAR : <b>MLCE / 52</b>	

GAMBAR INI TANPA IZIN TERTULIS DARI POLITEKNIK NEGERI CILACAP DILARANG MEMFOTOKOPI, MEMPERBANYAK, MENYALIN, MEMINDAHTANGKANKAN

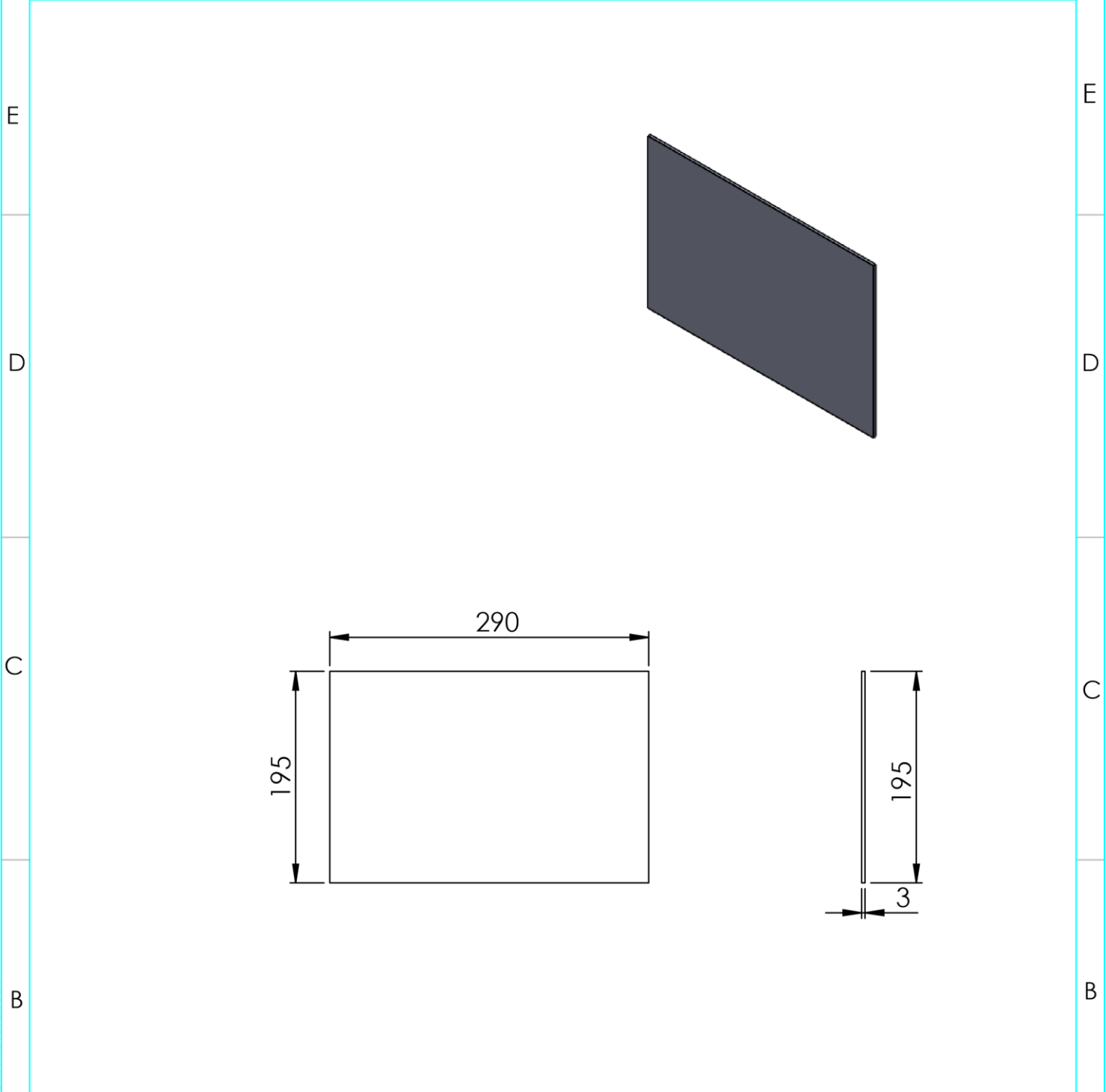
	5	4	3	2	1		
NO	PERUBAHAN	TANGGAL	NAMA	NO	PERUBAHAN	TANGGAL	NAMA
△				△			



1	Cover panel belakang	ACP	Lihat detail	-	3H	-
JML	NAMA BAGIAN	BAHAN	UKURAN JADI	UKURAN KASAR	NO. ID	KETERANGAN
>	0	6	30	120	400	1000
<	6	30	120	400	1000	2000
TOL	±0.1	±0.2	±0.3	±0.5	±0.8	±1.2
Pengerjaan Lanjut				NO ORDER		PROYEKSI
NAMA  <h2 style="margin: 0;">COVER PANEL BELAKANG</h2> NO . ASSY :				SKALA	DIGAMBAR	8-4-23
				1 : 5	DIPERIKSA	Adith
				DISAHKAN	Radhi	
				FORMAT	NO GAMBAR :	
				A4	MLCE / 53	

GAMBAR INI TANPA IZIN TERTULIS DARI POLITEKNIK NEGERI CILACAP DILARANG MEMFOTOKOPI, MEMPERBANYAK, MENYALIN, MEMINDAH TANGKANKAN

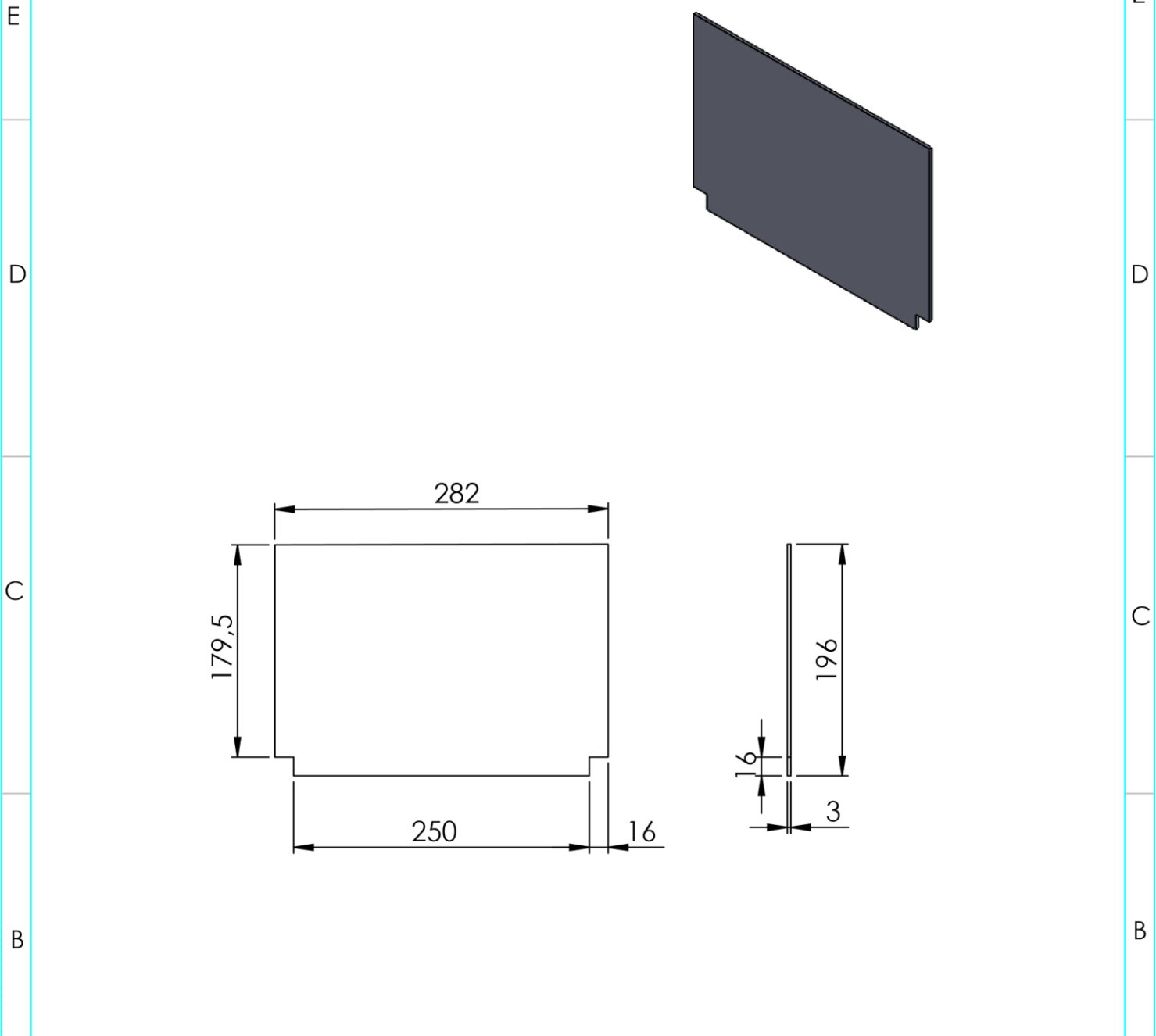
	5	4	3	2	1		
NO	PERUBAHAN	TANGGAL	NAMA	NO	PERUBAHAN	TANGGAL	NAMA
△				△			



1	Cover panel samping	ACP	Lihat detail	-	3I	-
JML	NAMA BAGIAN	BAHAN	UKURAN JADI	UKURAN KASAR	NO. ID	KETERANGAN
>	0    6    30    120    400    1000					PROYEKSI
<	6    30    120    400    1000    2000		Pengerjaan Lanjut		NO ORDER	
TOL	±0.1    ±0.2    ±0.3    ±0.5    ±0.8    ±1.2					
NAMA				SKALA	DIGAMBAR	8-4-23    Adith
<b>COVER PANEL SAMPING</b>				1 : 5	DIPERIKSA	Radhi
NO . ASSY :				FORMAT	DISAHKAN	Unggul
				A4	NO GAMBAR : MLCE / 54	
TELP. (0282) 533329 EMAIL : polcap@yahoo.co.id JL. Dr. SOETOMO, SIDAKAYA, CILACAP, 53212						

GAMBAR INI TANPA IZIN TERTULIS DARI POLITEKNIK NEGERI CILACAP DILARANG MEMFOTOKOPI, MEMPERBANYAK, MENYALIN, MEMINDAHKANTANGKANKAN

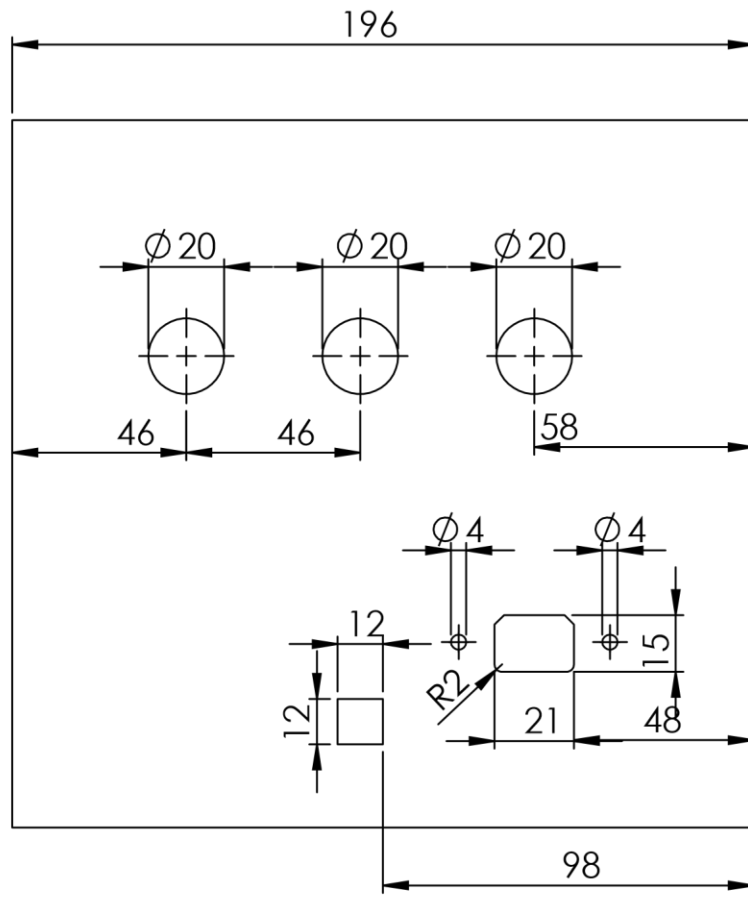
	5	4	3	2	1		
NO	PERUBAHAN	TANGGAL	NAMA	NO	PERUBAHAN	TANGGAL	NAMA
△				△			



1	Cover panel bawah	ACP	Lihat detail	-	3J	-
JML	NAMA BAGIAN	BAHAN	UKURAN JADI	UKURAN KASAR	NO. ID	KETERANGAN
>	0	6	30	120	400	1000
<	6	30	120	400	1000	2000
TOL	±0.1	±0.2	±0.3	±0.5	±0.8	±1.2
				Pengerjaan Lanjut	NO ORDER	PROYEKSI
NAMA				SKALA	DIGAMBAR	8-4-23
<b>COVER PANEL BAWAH</b>				1 : 5	DIPERIKSA	Adith
NO . ASSY :				DISAHKAN		Radhi
				FORMAT	NO GAMBAR :	Unggul
<b>POLITEKNIK NEGERI CILACAP</b> TELP. (0282) 533329 EMAIL : polcap@yahoo.co.id JL. Dr. SOETOMO, SIDAKAYA, CILACAP, 53212				A4	MLCE / 55	

GAMBAR INI TANPA IZIN TERTULIS DARI POLITEKNIK NEGERI CILACAP DILARANG MEMFOTOKOPI, MEMPERBANYAK, MENYALIN, MEMINDAHTANGANKAN

	5	4	3	2	1		
NO	PERUBAHAN	TANGGAL	NAMA	NO	PERUBAHAN	TANGGAL	NAMA
△				△			



1	Cover panel depan	ACP	Lihat detail	-	3K	-
---	-------------------	-----	--------------	---	----	---

JML	NAMA BAGIAN					BAHAN	UKURAN JADI	UKURAN KASAR	NO. ID	KETERANGAN
>	0	6	30	120	400	1000	Pengerjaan Lanjut	NO ORDER	PROYEKSI	
<	6	30	120	400	1000	2000				
TOL	±0.1	±0.2	±0.3	±0.5	±0.8	±1.2				

NAMA <h2 style="text-align: center;">COVER PANEL DEPAN</h2>	SKALA	DIGAMBAR	Adith
NO . ASSY : MPPP / 01	1 : 2	DIPERIKSA	Radhi
		DISAHKAN	unggul

<b>POLITEKNIK NEGERI CILACAP</b> TELP. (0282) 533329 EMAIL : polcap@yahoo.co.id JL. Dr. SOETOMO, SIDAKAYA, CILACAP, 53212	FORMAT	NO GAMBAR :	MLCE / 56
	A4		

5	4	3	2	1
PENGANTI DARI	DIGANTI DENGAN	NO LEMBAR	JUMLAH LEMBAR	



**LAMPIRAN 7**  
**(BIODATA PENULIS)**

## BIODATA PENULIS



Nama : Meida Adith Darmadi  
Tempat, tanggal lahir : Kebumen, 10 Mei 2002  
NIM : 200103008  
Prodi : D3-Teknik Mesin  
Jurusan : Teknik Mesin  
Alama : Tukinggedong RT 03 RW 01, Kecamatan Puring,  
Kabupaten Kebumen  
*Telephone/HP* : 085225808211  
e-mail : meidaadith07@gmail.com  
Hobi : Sepak Bola dan Futsal  
Motto : Jangan hidup seperti Newton, kebanyakan gaya

### **Riwayat Pendidikan:**

1. SD Negeri Tukinggedong : Tahun 2008-2014
2. SMP Negeri 2 Puring : Tahun 2014-2017
3. SMK Negeri 1 Gombang : Tahun 2017-2020