

LAMPIRAN

LAMPIRAN 1
BIODATA DIRI



A. DATA PRIBADI

Nama : Ahmad Abdul Aziz
Tempat, Tanggal lahir : Ciamis, 11 Agustus 2001
Jenis kelamin : Laki-laki
Agama : Islam
Status : Belum menikah
Kewarganegaraan : Indonesia
Alamat : Jalan Intan nomor 7 RT 4 RW 3 Karangtalun,
Cilacap Utara, Cilacap, Jawa Tengah
No. Telp : 0895423447170
E-mail : tripleaziz11@gmail.com
Hobi : Menggambar, futsal

B. RIWAYAT PENDIDIKAN FORMAL

1. 2007-2013 SD Islam Al-Azhar 16 Cilacap
2. 2013-2016 SMP Islam Al-Azhar 15 Cilacap
3. 2016-2019 SMK Negeri 2 Cilacap

LAMPIRAN 2
BIAYA MATERIAL

No	Bahan	Kegunaan	Harga
1	Besi beton Ø5 mm	Sebagai pelindung pipa pemurni air	Rp. 80.000
2	Pipa PVC 3 inch	Sebagai tempat filtrasi	Rp. 380.000
3	Pasir <i>Silica</i>	untuk menghilangkan kandungan lumpur, tanah, partikel kecil dan sedimen pada air	Rp. 150.000
4	Karbon Aktif	Sebagai penyerap bau, warna, klorin dan membuat rasa segar pada air	Rp. 215.000
5	Arduino uno	Sebagai papan untuk mikrokontroler	Rp. 135.000
9	Mikrokontroler	Sebagai otak sistem pada pengukuran aliran air	Rp. 90.000
10	<i>Waterflow</i> sensor	Mengukur Volume dan kecepatan aliran air	Rp. 80.000
11	LCD	Output display	RP. 55.000
12	Relay	Sebagai saklar	Rp. 10.000
13	Stepdown	Untuk menurunkan tegangan pada aki	Rp. 25.000
14	Selang	Sebagai tempat aliran air	Rp. 100.000
15	Plat tebal 2 mm	Sebagai back door	Rp.200.000
16	Aklirik tebal 3 mm	Sebagai box elektrik	Rp.50.000

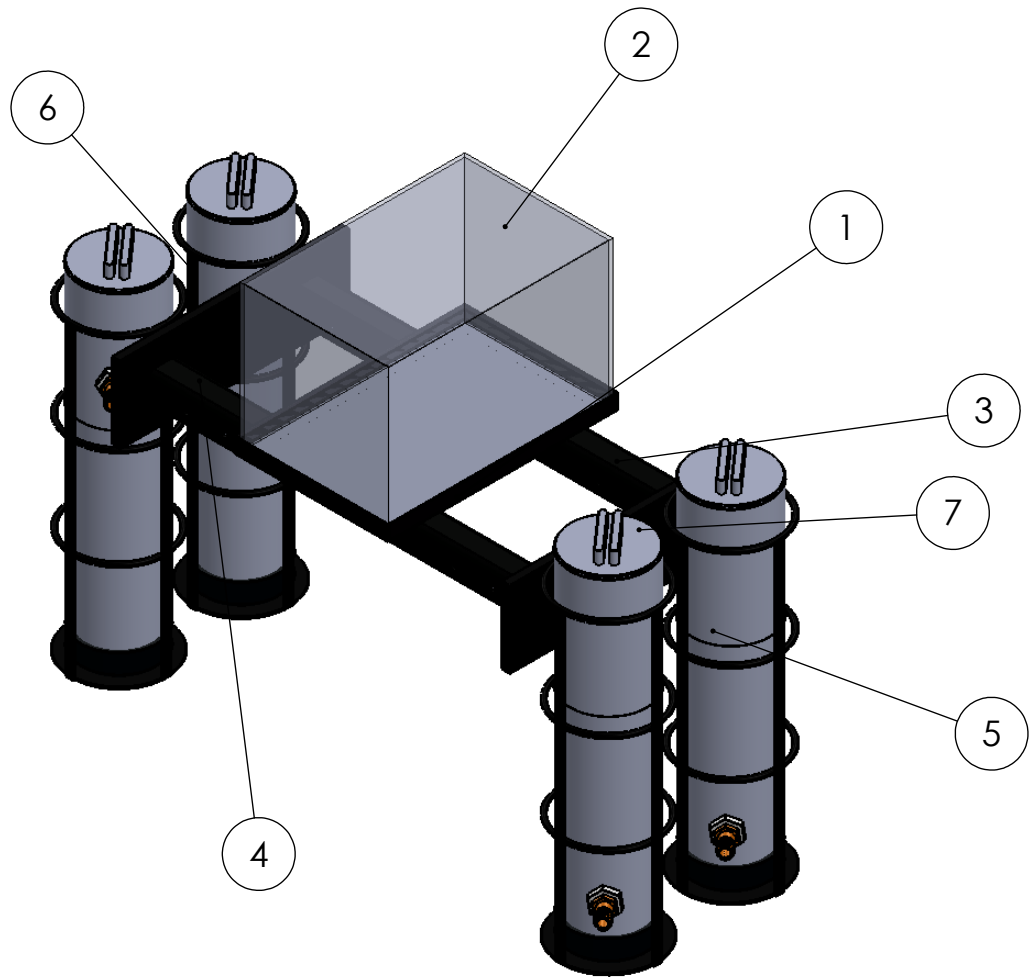
No	Bahan	Kegunaan	Harga
17	Plat strip tebal 3 mm	Sebagai rangka dudukan filter air	Rp.50.000
18	Baut M8	Sebagai sambungan antar komponen	Rp. 30.000
19	Aki	Untuk menyimpan daya listrik	Rp. 200.000
20	Pompa DC	Untuk mengalirkan air menuju filter	Rp. 400.000
21	Kricak	Sebagai penyaring awal	Rp. 10.000
22	Selotip	Untuk mencegah terjadinya kebocoran	Rp. 10.000
23	Tutup pipa	Untuk menutup bagian bawah pada pipa	Rp. 40.000
24	<i>Shock</i> pipa	untuk penghubung pipa	Rp. 40.000
25	Tutup ulir pipa	Untuk menutup bagian atas pipa	Rp. 40.000
26	<i>Niple</i>	Untuk menyambungkan selang kepipa selanjutnya.	Rp. 280.000
27	Drat toren	Sambungan untuk mengalirkan air.	Rp. 80.000
28	Lain-lain		Rp. 500.000
Jumlah			Rp. 3.250.000

LAMPIRAN 3
TABEL REFERENSI

B-5 : Tabel 5 Data material, kecepatan potong, sudut mata bor HSS, dan cairan pendingin proses gurdi (Widarto, 2008)

MATERIAL	CUTTING SPEEDS ¹		POINT ANGLE	LIP CLEARANCE	COOLANTS
	(METERS/MINUTE), (FEET/MINUTE)	FPM			
Aluminium And Alloys	61.00 - 91.50	200 - 300	90 - 130 deg	12 - 15 deg	Kerosene/Kerosene & Lard Oil/ Soluble Oil
Armor Plate	12.20 - 18.25	40 - 50	135 - 140 deg	6 - 9 deg	Light Machine Oil
Brass	61.00 - 91.50	200 - 300	118 - 118 deg	12 - 15 deg	Dry/ Soluble Oil/Kerosene/Lard Oil
Bronze	61.00 - 91.50	200 - 300	110 - 118 deg	12 - 15 deg	Dry/ Soluble Oil/Mineral Oil/Lard Oil
Brasses, High Tensile	21.35 - 45.75	70 - 150	100 - 110 deg	12 - 15 deg	Dry/ Soluble Oil/Mineral Oil/Lard Oil
Cast Iron, Soft	38.50 - 45.75	100 - 150	90 - 100 deg	12 - 15 deg	Air Jet Dry/ Soluble Oil
Cast Iron, Medium	21.35 - 30.50	70 - 100	100 - 110 deg	8 - 12 deg	Air Jet Dry/ Soluble Oil
Cast Iron, Hard	21.35 - 30.50	70 - 100	100 - 118 deg	8 - 12 deg	Air Jet Dry/ Soluble Oil
Cast Iron, Chilled	9.15 - 12.20	30 - 40	118 - 135 deg	5 - 9 deg	Air Jet Dry/ Soluble Oil
Copper	61.00 - 91.50	200 - 300	100 - 118 deg	12 - 15 deg	Air Jet Dry/ Soluble Oil
Copper Graphite Alloy (Carbon Drills)	18.30 - 21.35	60 - 70	**_**	**_**	Soluble Oil/Dry/Mineral Oil/Kerosene
Glass (Carbon Drills)	6.10 - 9.15	20 - 30	**_**	**_**	Soluble Oil/Dry/Mineral Oil/Kerosene
Iron, Malleable	15.25 - 27.45	50 - 90	90 - 100 deg	12 - 15 deg	Light Machine Oil
Magnesium And Alloys	76.25 - 122.0	250 - 400	70 - 118 deg	12 - 15 deg	Soluble Oil
Mixed Nickel	4.15 - 13.28	30 - 50	118 - 125 deg	10 - 12 deg	Compressed Air/Mineral Oil
Nickel Alloys	12.20 - 18.30	40 - 60	135 - 140 deg	5 - 7 deg	Lard Oil/Soluble Oil
Plastic, Hot Set	30.50 - 91.50	100 - 300	60 - 90 deg	10 - 12 deg	Lard Oil/Soluble Oil
Plastic, Cold Set	30.50 - 91.50	190 - 300	118 - 135 deg	12 - 20 deg	Soap Solution
Steel, Low Carbon, 0.2-0.3C	24.40 - 33.55	80 - 110	110 - 118 deg	7 - 9 deg	Soap Solution
Steel, Medium Carbon 0.4-0.5C	21.35 - 24.40	70 - 80	118 - 125 deg	7 - 9 deg	Soluble Oil/Mineral Oil/Sulfur Oil/Lard Oil
Steel (High Carbon 1.2C)	15.25 - 18.30	50 - 60	118 - 145 deg	7 - 9 deg	Soluble Oil/Mineral Oil/Sulfur Oil/Lard Oil
Steel, Forged	15.25 - 18.30	50 - 60	118 - 145 deg	7 - 12 deg	Soluble Oil/Mineral Oil/Sulfur Oil/Lard Oil
Steel, Alloy	15.25 - 21.35	50 - 70	118 - 125 deg	10 - 12 deg	Mineral Lard Oil
Steel, Alloy 300 To 400 Brinzel	6.10 - 9.15	20 - 30	130 - 140 deg	7 - 10 deg	Soluble Oil
Steel, Stainless, Free Machining	9.15 - 24.40	30 - 80	110 - 118 deg	8 - 12 deg	Soluble Oil
Steel, Stainless, Hard	4.57 - 15.25	15 - 50	118 - 135 deg	6 - 8 deg	Soluble Oil
Steel, Manganese	3.66 - 4.57	12 - 15	140 - 150 deg	7 - 10 deg	Soluble Oil
Stues (Carbide Drills)	7.63 - 9.15	25 - 30	**_**	**_**	Water Solution
Wood	91.50 - 122.2	300 - 400	60 - 70 deg	10 - 15 deg	Dry

LAMPIRAN 4
DESAIN GAMBAR



2	BASE PLATE	2	MS	300 x 100							
4	MOUNTING FILTER	6	MS	400 x 210							
4	FILTER	5	PVC	75 x 400							
2	HOLLOW 2	4	MS	30 x 30 x 150							
4	HOLLOW 1	3	MS	40 x 40 x 500							
1	BOX ELEKTRIK	2	AKRILIK	294 x 194 x 190							
1	FRAME SIKU	1	MS	200 x 300							
JML	NAMA BAGIAN					POS	BAHAN	UKURAN JADI	UKURAN KASAR	NO ID	F
>	0	6	30	120	400	1000			NO ORDER	PROYEKSI	
≤	6	30	120	400	1000	1200					
TOL	± 0,1	± 0,2	± 0,3	± 0,5	± 0,8	± 1,2					

NAMA

FULL ASSEMBLY

SKALA

1 : 10
mm

DIGAMBAR

DIPERIKSA

DISAHKAN

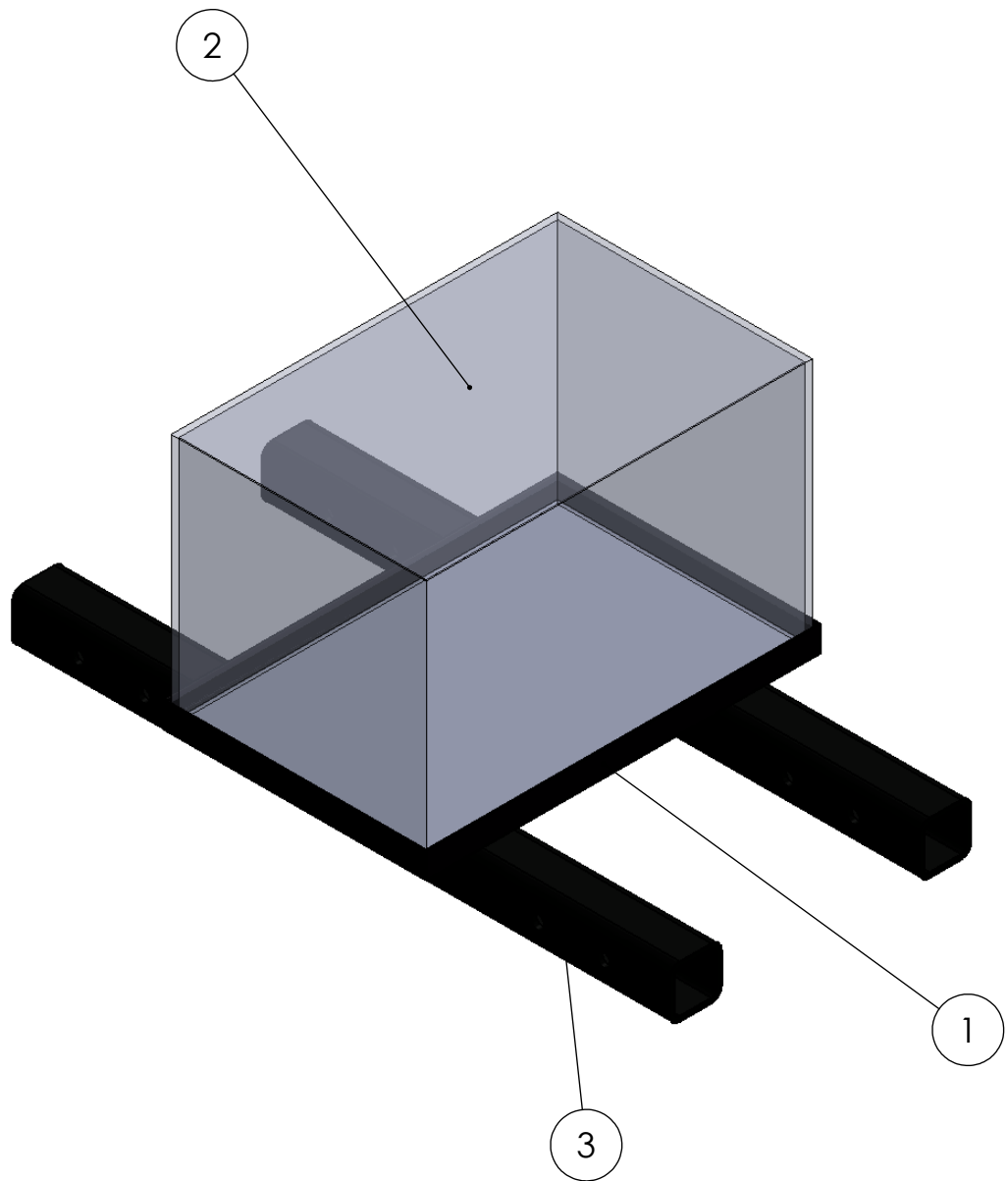
AHMAD A

FORMAT

A4



POLITEKNIK NEGERI CILACAP
 TELP. (0282) 533329 EMAIL : polcap@yahoo.co.id
 JL. DR SOETOMO, SIDAQAYA, CILACAP, 53212



2	HOLLOW 40x40					3	MS	40 x 40 x 500						
1	BOX ELEKTRIK					2	AKRILIK	194 x 294 x 190						
1	FRAME SIKU					1	MS	200 x 300						
JML	NAMA BAGIAN					POS	BAHAN	UKURAN JADI			UKURAN KASAR		NO ID	F
>	0	6	30	120	400	1000						NO ORDER	PROYEKSI	
≤	6	30	120	400	1000	1200								
TOL	± 0,1	± 0,2	± 0,3	± 0,5	± 0,8	± 1,2								

NAMA

FRAME

SKALA

1 : 10
mm

DIGAMBAR

AHMAD A

DIPERIKSA

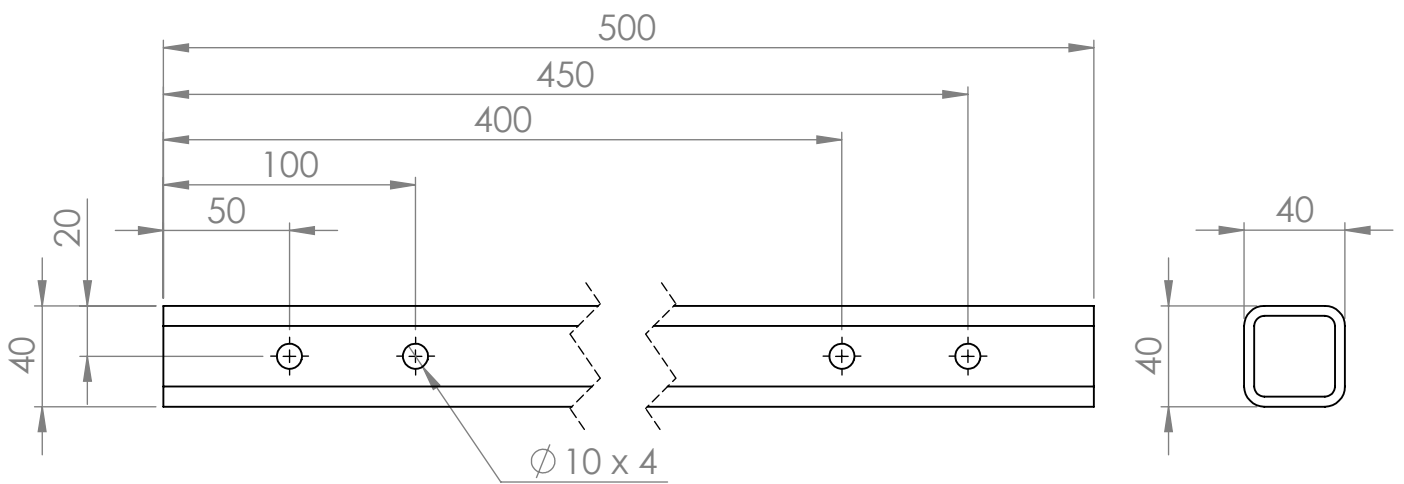
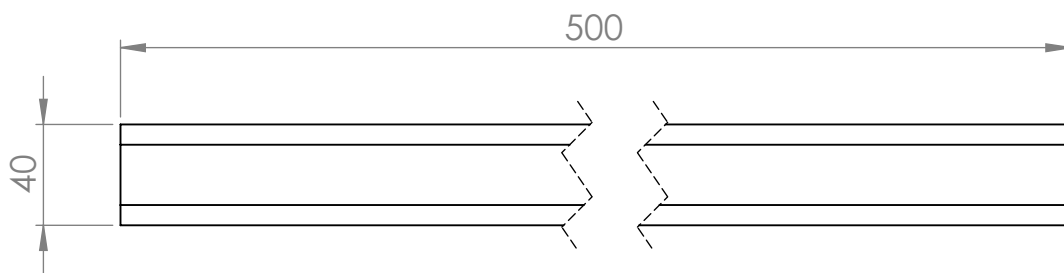
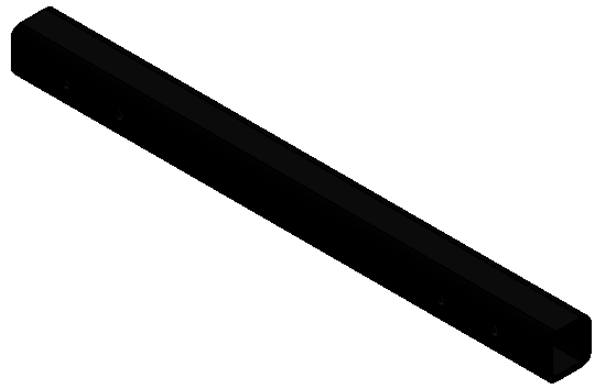
DISAHKAN

FORMAT

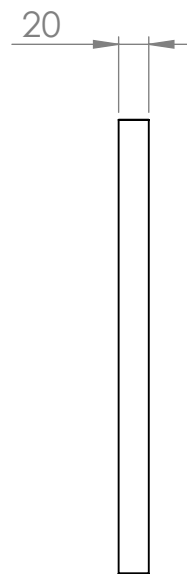
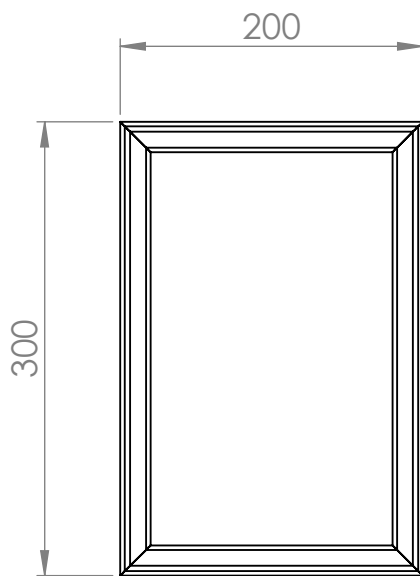
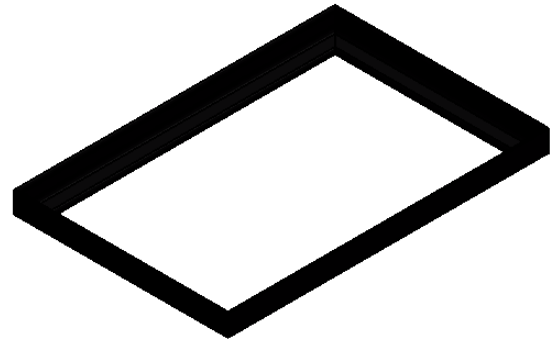
A4



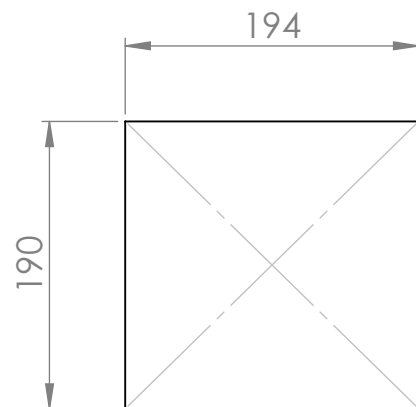
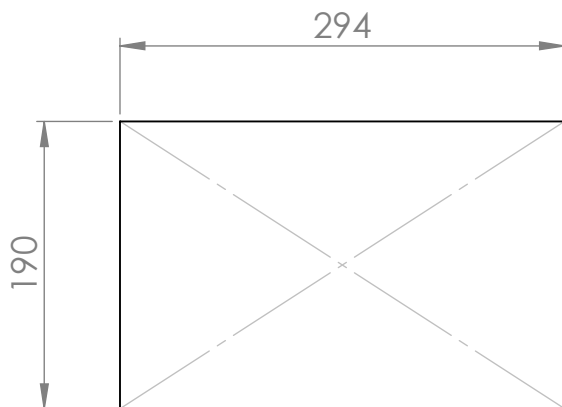
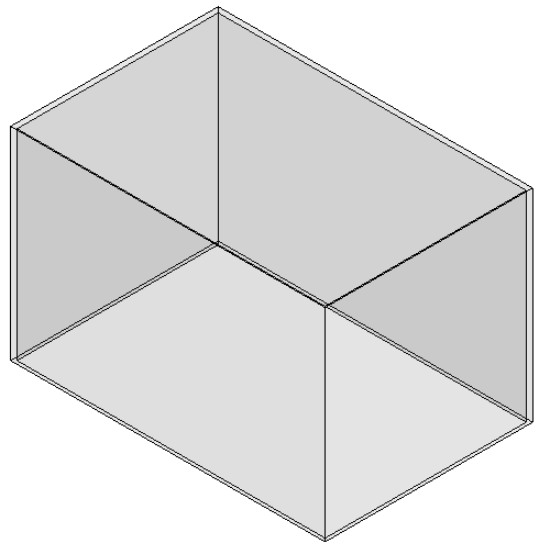
POLITEKNIK NEGERI CILACAP
 TELP. (0282) 533329 EMAIL : polcap@yahoo.co.id
 JL. DR SOETOMO, SIDAQAYA, CILACAP, 53212



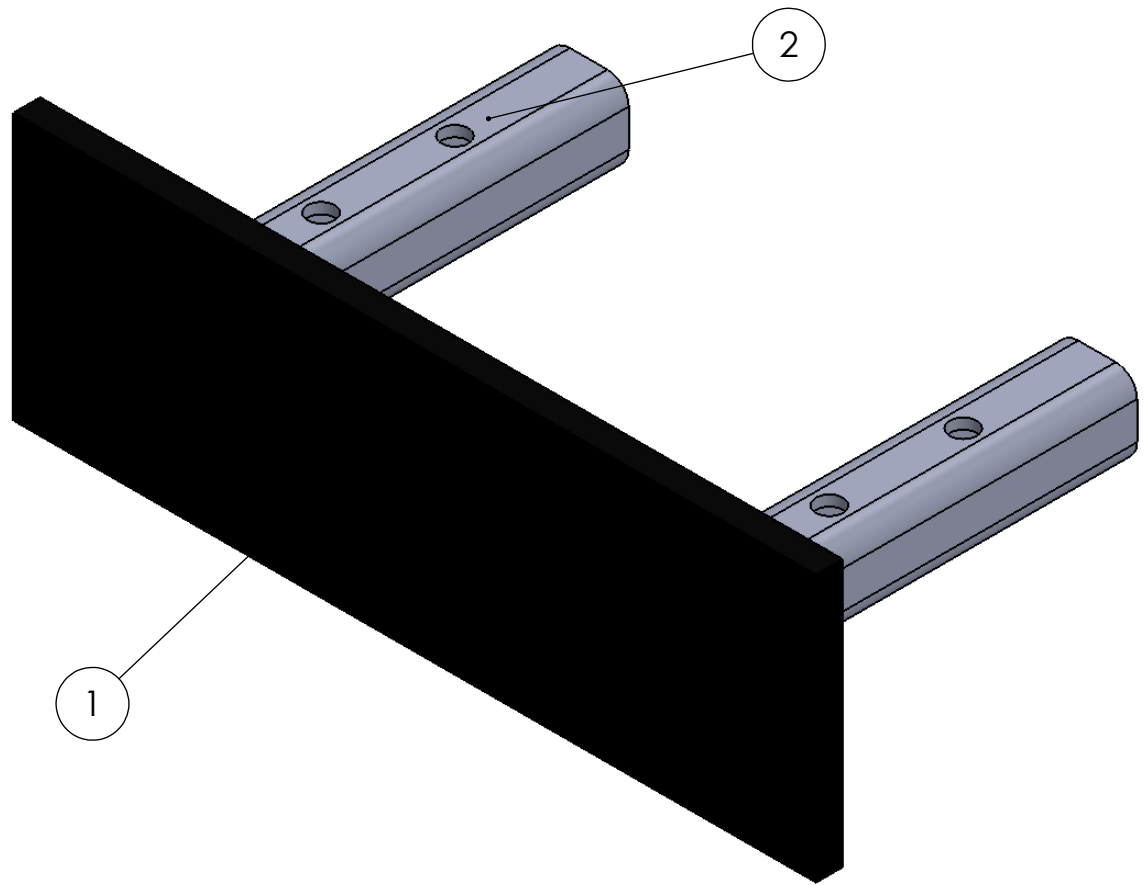
JML	NAMA BAGIAN					POS	BAHAN	UKURAN JADI	UKURAN KASAR	NO ID	F
>	0	6	30	120	400	1000			NO ORDER	PROYEKSI	
≡	6	30	120	400	1000	1200					
TOL	± 0,1	± 0,2	± 0,3	± 0,5	± 0,8	± 1,2					
NAMA								SKALA	DIGAMBAR	AHMAD A	
HOLLOW 40x40								1 : 2	DIPERIKSA		
									DISAHKAN		
								FORMAT			
POLITEKNIK NEGERI CILACAP TELP. (0282) 533329 EMAIL : polcap@yahoo.co.id JL. DR SOETOMO, SIDAKAYA, CILACAP, 53212								A4			



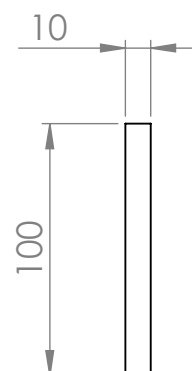
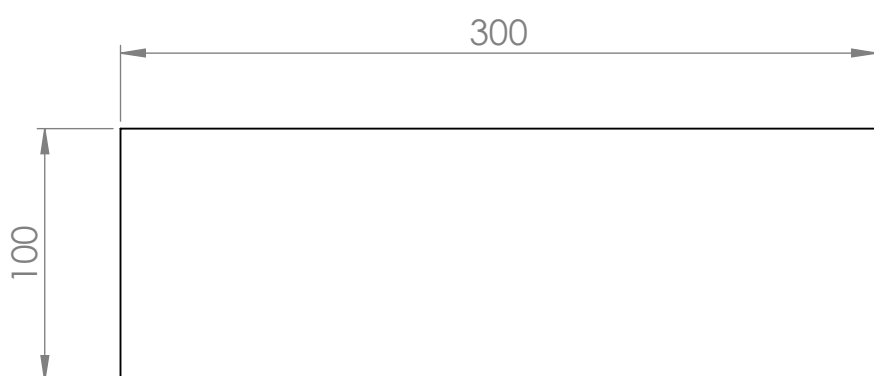
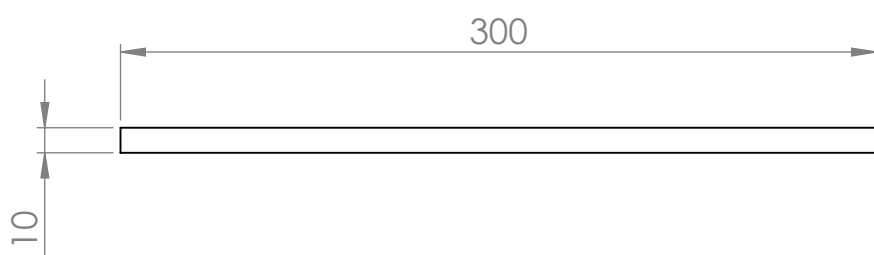
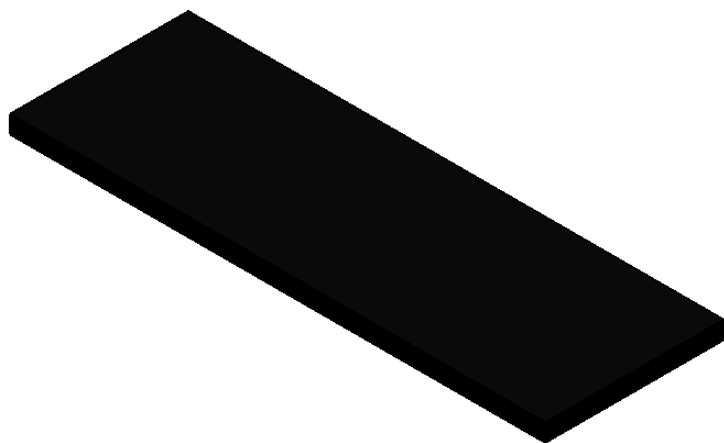
JML	NAMA BAGIAN					POS	BAHAN	UKURAN JADI	UKURAN KASAR	NO ID	F
>	0	6	30	120	400	1000			NO ORDER	PROYEKSI	
≤	6	30	120	400	1000	1200					
TOL	± 0,1	± 0,2	± 0,3	± 0,5	± 0,8	± 1,2					
NAMA								SKALA	DIGAMBAR	AHMAD A	
FRAME SIKU								1 : 5	DIPERIKSA		
									DISAHKAN		
								mm			
POLITEKNIK NEGERI CILACAP TELP. (0282) 533329 EMAIL : polcap@yahoo.co.id JL. DR SOETOMO, SIDAKAYA, CILACAP, 53212								FORMAT			
								A4			



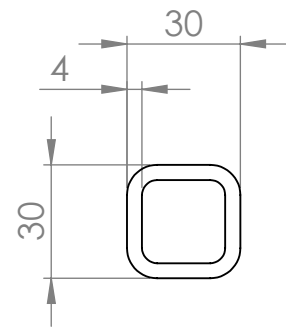
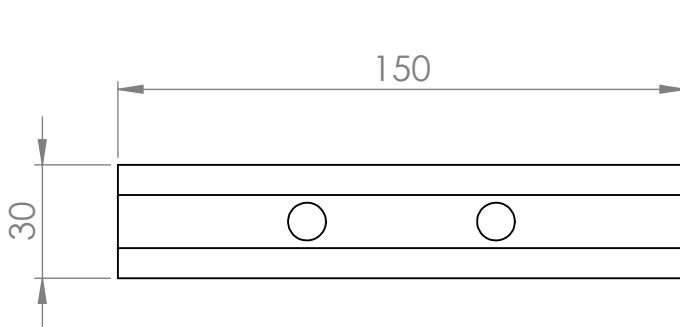
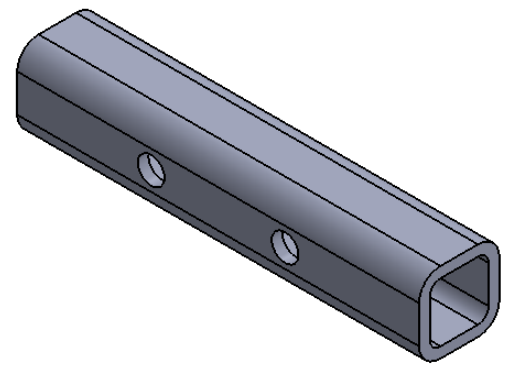
JML	NAMA BAGIAN					POS	BAHAN	UKURAN JADI	UKURAN KASAR	NO ID	F
>	0	6	30	120	400	1000			NO ORDER	PROYEKSI	
≅	6	30	120	400	1000	1200					
TOL	± 0,1	± 0,2	± 0,3	± 0,5	± 0,8	± 1,2					
NAMA								SKALA	DIGAMBAR	AHMAD A	
BOX LISTRIK								1 : 5	DIPERIKSA		
									DISAHKAN		
								mm			
POLITEKNIK NEGERI CILACAP TELP. (0282) 533329 EMAIL : polcap@yahoo.co.id JL. DR SOETOMO, SIDAKAYA, CILACAP, 53212								FORMAT			
								A4			



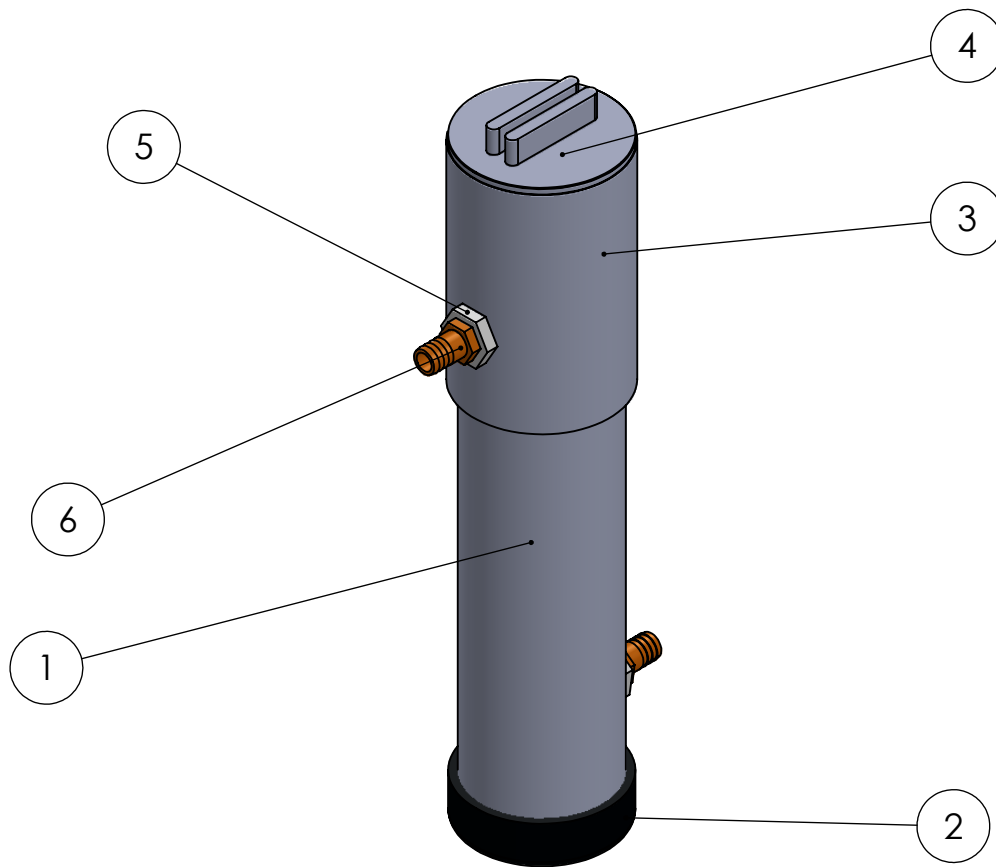
4	Hollow 30x30					2	MS	30x30x150						
2	Base Plate					1	MS	300x100						
JML	NAMA BAGIAN					POS	BAHAN	UKURAN JADI			UKURAN KASAR		NO ID	F
>	0	6	30	120	400	1000						NO ORDER	PROYEKSI	
≤	6	30	120	400	1000	1200								
TOL	± 0,1	± 0,2	± 0,3	± 0,5	± 0,8	± 1,2								
NAMA								SKALA	DIGAMBAR	AHMAD A				
<h1 style="text-align: center;">HOLDER</h1>								1 : 2	DIPERIKSA					
									DISAHKAN					
								FORMAT	A4					
								POLITEKNIK NEGERI CILACAP TELP. (0282) 533329 EMAIL : polcap@yahoo.co.id JL. DR SOETOMO, SIDAKAYA, CILACAP, 53212						



JML	NAMA BAGIAN					POS	BAHAN	UKURAN JADI	UKURAN KASAR	NO ID	F
>	0	6	30	120	400	1000			NO ORDER	PROYEKSI	
≤	6	30	120	400	1000	1200					
TOL	± 0,1	± 0,2	± 0,3	± 0,5	± 0,8	± 1,2					
NAMA								SKALA	DIGAMBAR	AHMAD A	
BASE PLATE								1 : 5	DIPERIKSA		
									DISAHKAN		
								FORMAT			
POLITEKNIK NEGERI CILACAP TELP. (0282) 533329 EMAIL : polcap@yahoo.co.id JL. DR SOETOMO, SIDAKAYA, CILACAP, 53212								A4			



JML	NAMA BAGIAN					POS	BAHAN	UKURAN JADI	UKURAN KASAR	NO ID	F
>	0	6	30	120	400	1000			NO ORDER	PROYEKSI	
∞	6	30	120	400	1000	1200					
TOL	± 0,1	± 0,2	± 0,3	± 0,5	± 0,8	± 1,2					
NAMA								SKALA	DIGAMBAR	AHMAD A	
HOLLOW 30 x 30								1 : 2	DIPERIKSA		
									DISAHKAN		
								mm			
POLITEKNIK NEGERI CILACAP TELP. (0282) 533329 EMAIL : polcap@yahoo.co.id JL. DR SOETOMO, SIDAKAYA, CILACAP, 53212								FORMAT			
								A4			



8	Niple drat luar		6	Kuningan				
8	Niple drat dalam		5	PVC				
4	Tutup drat silender		4	PVC				
4	Socket		3	PVC				
4	Tutup silinder		2	PVC				
4	Cylinder filter		1	PVC	75 x 400			
JML	NAMA BAGIAN		POS	BAHAN	UKURAN JADI	UKURAN KASAR	NO ID	F
>	0	6	30	120	400	1000	NO ORDER	
≤	6	30	120	400	1000	1200	PROYEKSI	
TOL	± 0,1	± 0,2	± 0,3	± 0,5	± 0,8	± 1,2		

NAMA

F I L T E R

SKALA

1 : 5

mm

DIGAMBAR

AHMAD A

DIPERIKSA

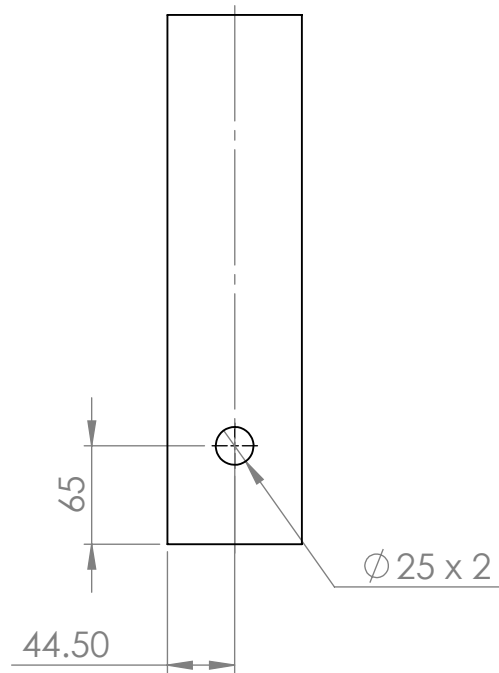
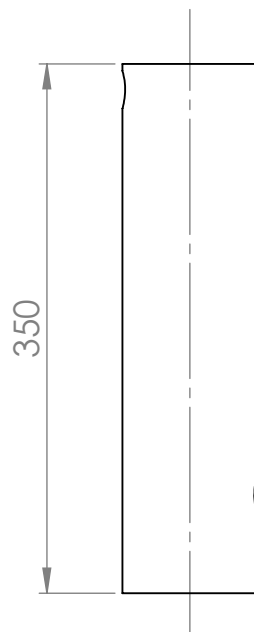
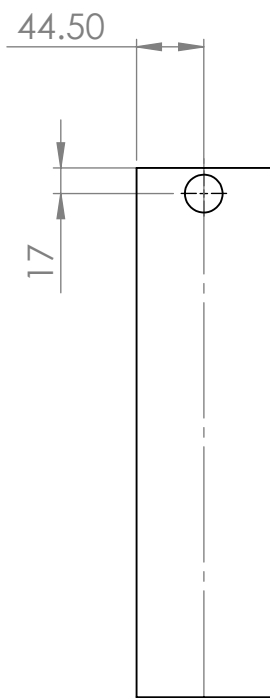
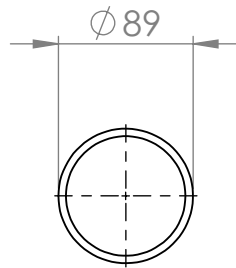
DISAHKAN

FORMAT

A4



POLITEKNIK NEGERI CILACAP
 TELP. (0282) 533329 EMAIL : polcap@yahoo.co.id
 JL. DR SOETOMO, SIDAQAYA, CILACAP, 53212



JML	NAMA BAGIAN					POS	BAHAN	UKURAN JADI	UKURAN KASAR	NO ID	F
>	0	6	30	120	400	1000			NO ORDER	PROYEKSI	
≤	6	30	120	400	1000	1200					
TOL	± 0,1	± 0,2	± 0,3	± 0,5	± 0,8	± 1,2					

NAMA

CYLINDER FILTER

SKALA

1 : 5
mm

DIGAMBAR

AHMAD A

DIPERIKSA

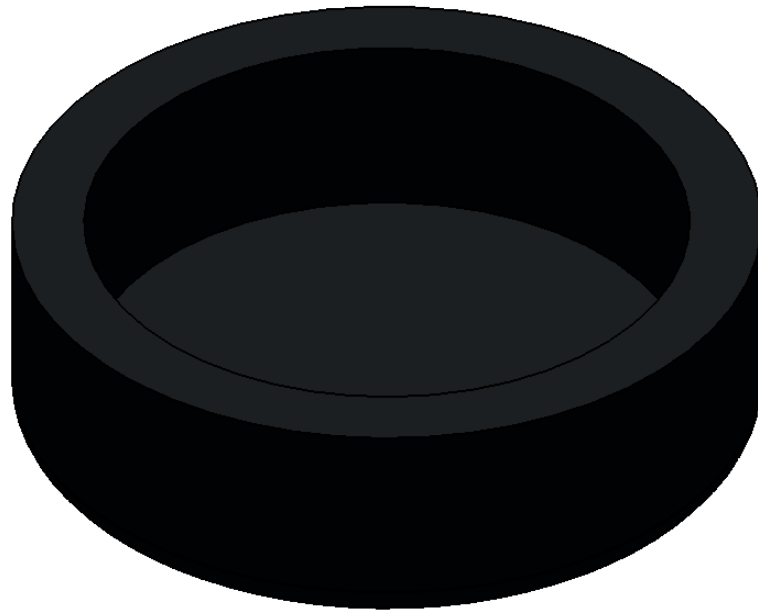
DISAHKAN

FORMAT

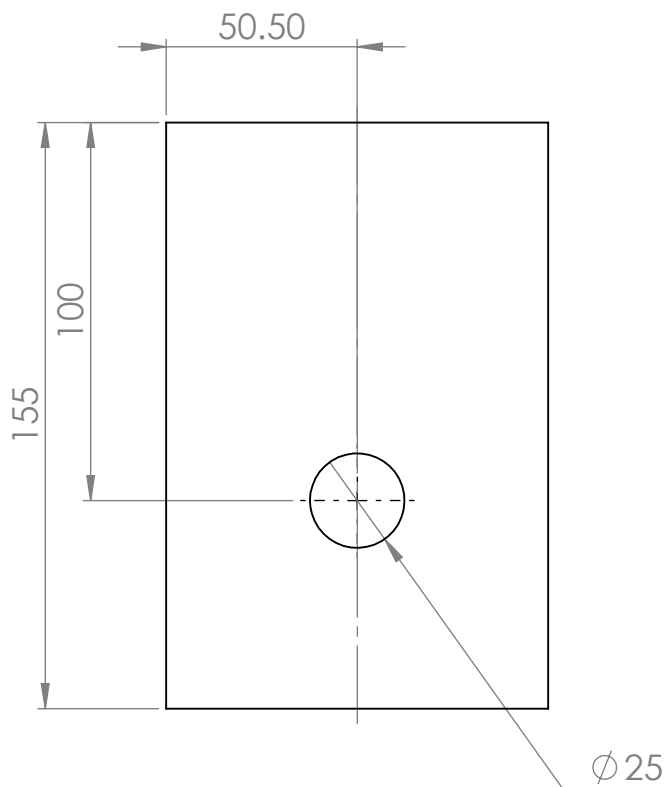
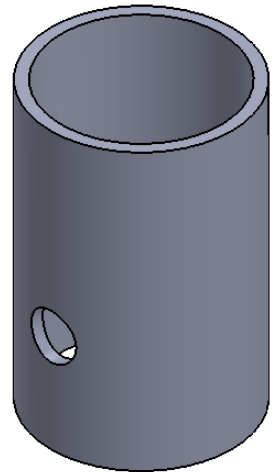
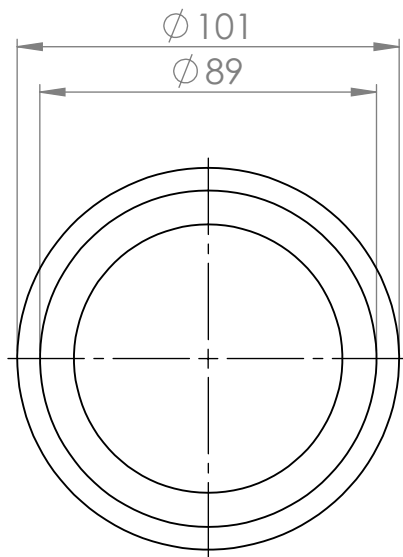
A4



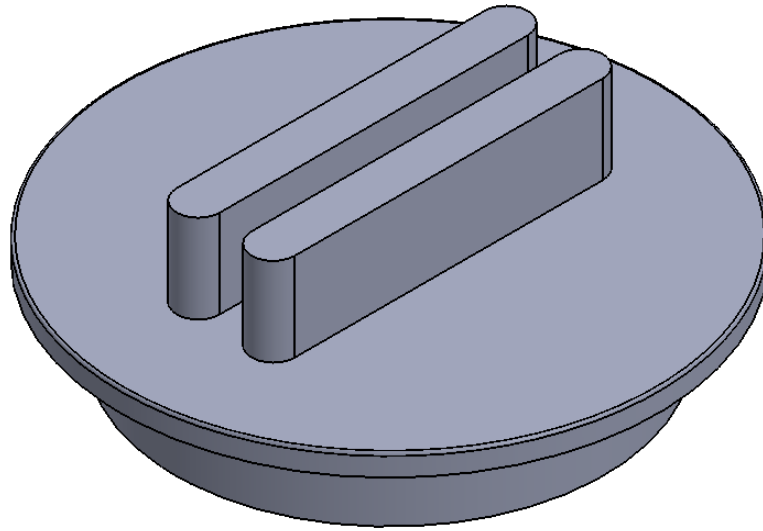
POLITEKNIK NEGERI CILACAP
 TELP. (0282) 533329 EMAIL : polcap@yahoo.co.id
 JL. DR SOETOMO, SIDAKAYA, CILACAP, 53212



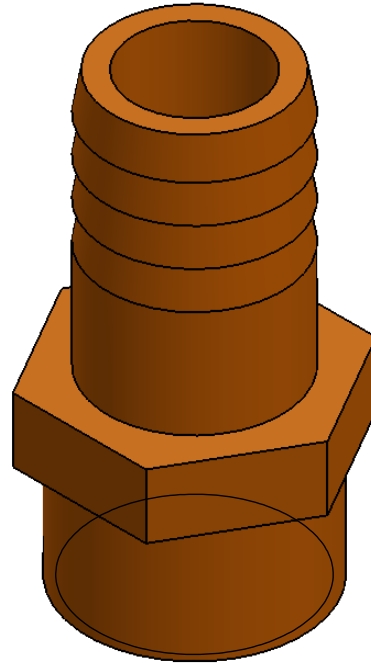
JML	NAMA BAGIAN					POS	BAHAN	UKURAN JADI	UKURAN KASAR	NO ID	F
>	0	6	30	120	400	1000			NO ORDER	PROYEKSI	
≤	6	30	120	400	1000	1200					
TOL	± 0,1	± 0,2	± 0,3	± 0,5	± 0,8	± 1,2					
NAMA								SKALA	DIGAMBAR	AHMAD A	
TUTUP SILINDER								1 : 1	DIPERIKSA		
									DISAHKAN		
								mm			
								FORMAT			
POLITEKNIK NEGERI CILACAP TELP. (0282) 533329 EMAIL : polcap@yahoo.co.id JL. DR SOETOMO, SIDA KAYA, CILACAP, 53212								A4			



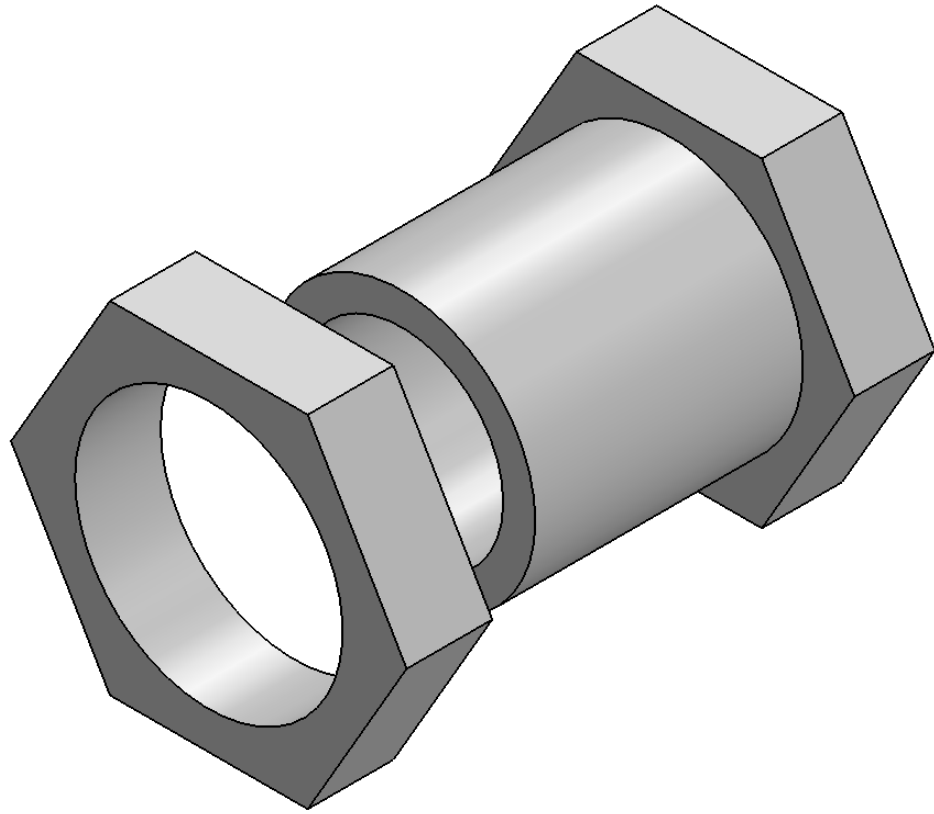
JML	NAMA BAGIAN					POS	BAHAN	UKURAN JADI	UKURAN KASAR	NO ID	F
>	0	6	30	120	400	1000			NO ORDER	PROYEKSI	
≤	6	30	120	400	1000	1200					
TOL	± 0,1	± 0,2	± 0,3	± 0,5	± 0,8	± 1,2					
NAMA								SKALA	DIGAMBAR	AHMAD A	
SOCKET								1 : 2	DIPERIKSA		
									DISAHKAN		
								mm			
POLITEKNIK NEGERI CILACAP TELP. (0282) 533329 EMAIL : polcap@yahoo.co.id JL. DR SOETOMO, SIDAKAYA, CILACAP, 53212								FORMAT			
								A4			



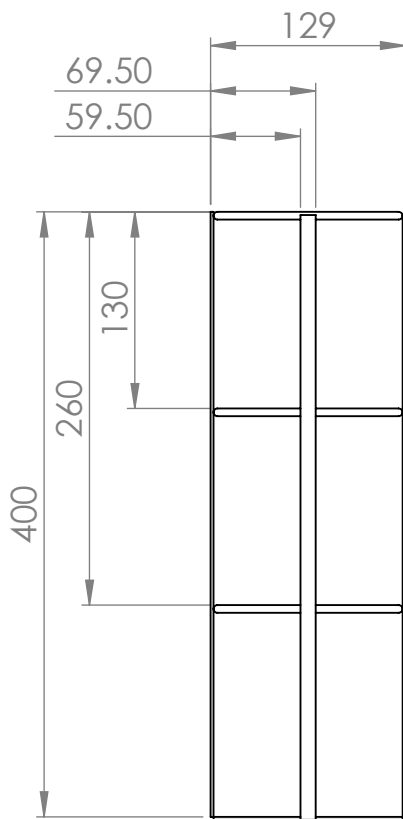
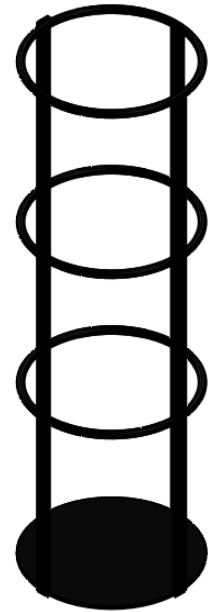
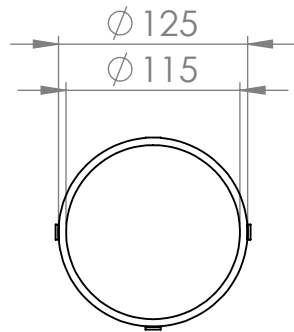
JML	NAMA BAGIAN						POS	BAHAN	UKURAN JADI	UKURAN KASAR	NO ID	F
>	0	6	30	120	400	1000			NO ORDER	PROYEKSI 		
≤	6	30	120	400	1000	1200						
TOL	± 0,1	± 0,2	± 0,3	± 0,5	± 0,8	± 1,2						
NAMA									SKALA	DIGAMBAR	AHMAD A	
TUTUP DRAT SILINDER									1 : 2	DIPERIKSA		
										DISAHKAN		
									mm			
POLITEKNIK NEGERI CILACAP TELP. (0282) 533329 EMAIL : polcap@yahoo.co.id JL. DR SOETOMO, SIDA KAYA, CILACAP, 53212									FORMAT			
									A4			



JML	NAMA BAGIAN					POS	BAHAN	UKURAN JADI	UKURAN KASAR	NO ID	F
>	0	6	30	120	400	1000			NO ORDER	PROYEKSI	
≤	6	30	120	400	1000	1200					
TOL	± 0,1	± 0,2	± 0,3	± 0,5	± 0,8	± 1,2					
NAMA								SKALA	DIGAMBAR	AHMAD A	
NIPPLE DRAT LUAR								2 : 1	DIPERIKSA		
									DISAHKAN		
								mm			
								FORMAT			
POLITEKNIK NEGERI CILACAP TELP. (0282) 533329 EMAIL : polcap@yahoo.co.id JL. DR SOETOMO, SIDAKAYA, CILACAP, 53212								A4			



JML	NAMA BAGIAN						POS	BAHAN	UKURAN JADI	UKURAN KASAR	NO ID	F
>	0	6	30	120	400	1000			NO ORDER	PROYEKSI 		
≤	6	30	120	400	1000	1200						
TOL	± 0,1	± 0,2	± 0,3	± 0,5	± 0,8	± 1,2						
NAMA									SKALA	DIGAMBAR	AHMAD A	
NIPPLE DRAT DALAM									2 : 1	DIPERIKSA		
										DISAHKAN		
									FORMAT			
POLITEKNIK NEGERI CILACAP TELP. (0282) 533329 EMAIL : polcap@yahoo.co.id JL. DR SOETOMO, SIDA KAYA, CILACAP, 53212									A4			



JML	NAMA BAGIAN					POS	BAHAN	UKURAN JADI	UKURAN KASAR	NO ID	F
>	0	6	30	120	400	1000		NO ORDER	PROYEKSI		
≦	6	30	120	400	1000	1200					
TOL	± 0,1	± 0,2	± 0,3	± 0,5	± 0,8	± 1,2					
NAMA								SKALA	DIGAMBAR	AHMAD A	
HOUSE FILTER								1 : 5	DIPERIKSA		
									DISAHKAN		
								mm			
								FORMAT			
POLITEKNIK NEGERI CILACAP TELP. (0282) 533329 EMAIL : polcap@yahoo.co.id JL. DR SOETOMO, SIDAKAYA, CILACAP, 53212								A4			

LAMPIRAN 5
DOKUMENTASI

