

**PEMERINTAH KABUPATEN CILACAP
DINAS KESEHATAN
UPTD LABORATORIUM KESEHATAN**

Alamat Perkantoran Jl. Dr. Soetomo Kel. Sidakaya Cilacap Selatan Telp/Fax: (0282) 533760
Email: labkesda@cilacap@yahoo.co.id

CILACAP

Kode Pos 53212

: 445.9/LKD/288 /VI/ 2022
: Hasil Pemeriksaan Air Bersih
: **AB Sumur PNC Cilacap**
: **061/KM/07062022**
: Yoga Bagus P. / 07-06-2022
: Dian Brata A., AMKL/ 07-06-2022
: Usman Dwi S., AMd.AK / 07-06-2022
: Tri Roro Enggar P., AMd.AK
: Jl. Dr. Soetomo No.1, Karangcengis, Sidakaya, Cilacap Selatan
Cilacap

Kepada
Yth : **YOGA BAGUS P**
Politeknik Negeri Cilacap
Jl. Dr. Soetomo No.1, Karangcengis,
Sidakaya, Cilacap Selatan
di,-
CILACAP

PARAMETER	UNIT	STANDAR BAKU MUKU (KADAR MAKSIMUM)	HASIL	KETERANGAN
2	3	4	5	6
Parameter Wajib				
1. Fisika				
1.1. Warna	NTU	25	-	-
1.2. Kejernihan	TCU	50	8	-
1.3. Bau		1000	312	-
1.4. Jumlah zat padat terlarut (TDS)	mg/L		29,3	-
1.5. Suhu	°C	Suhu Udara ± 3°C	29,3	-
1.6. Rasa	-	Tidak berasa	Tidak berasa	-
1.7. Bau	-	Tidak berbau	Tidak berbau	-
2. Biologi				
2.1. Total Coliform	CFU/100ml spl	50	24	-
2.2. E. Coli	CFU/100ml spl	0	-	-
3. Kimia				
3.1. Wajib				
3.1.1. pH	mg/L	6,5 - 8,5	8,2	-
3.1.2. Besi	mg/L	1	0,02	-
3.1.3. Fluorida	mg/L	1,5	0,07	-
3.1.4. Kersadahan (CaCO ₃)	mg/L	500	440	-
3.1.5. Mangan	mg/L	0,5	0,039	-
3.1.6. Nitrat, sebagai N	mg/L	10	0,01	-
3.1.7. Nitrit, Sebagai N	mg/L	1	0,002	-
3.1.8. Simida	mg/L	0,1	0,004	-
3.1.9. Detergen	mg/L	0,05	-	-
3.1.10. Pestisida total	mg/L	0,1	-	-
3.2. Tambahan				
3.2.1. Air Raksa	mg/L	0,001	-	-
3.2.2. Arsen	mg/L	0,05	-	-
3.2.3. Kadmium	mg/L	0,005	0,014	-
3.2.4. Kromium, Valensi 6	mg/L	0,05	-	-
3.2.5. Selenium	mg/L	0,01	-	-
3.2.6. Seng	mg/L	15	21	-
3.2.7. Sulfat	mg/L	400	-	-
3.2.8. Timbal	mg/L	0,05	-	-
3.2.9. Benzena	mg/L	0,01	-	-
3.2.10. Zat Organik (KMNO ₄)	mg/L	10	-	-

- Penjelasan : 1. Hasil berdasarkan contoh uji yang diterima di laboratorium
2. Parameter pemeriksaan sesuai permintaan pengirim contoh uji
3. Baku Mutu berdasarkan PerMenKes RI No. 32 Tahun 2017 tentang Standar Baku Mutu Kesehatan Lingkungan dan Persyaratan Kesehatan Keperluan Higiene Sanitasi, Kolam Renang, Solus Per Aqua dan Pemandian Umum.
4. Tanda (-) berarti tidak diperiksa

PEMERINTAH KABUPATEN CILACAP
Kepala UPTD Laboratorium Kesehatan
Dinas Kesehatan Kabupaten Cilacap
Cilacap, 16 Juni 2022

PEMERINTAH KABUPATEN CILACAP
DINAS KESEHATAN
UPTD LABORATORIUM KESEHATAN

Komplek Perkantoran Jl. Dr. Soetomo Kel. Sidakaya Cilacap Selatan Telp/Fax: (0282) 533760
 Email: labkesdacilacap@yahoo.co.id
 CILACAP

Kode Pos. 53212

Kepada
 Yth. **SDR UKHIYA**
 Jl. Dr. Soetomo No. 01, Sidakaya, Cilacap Selatan
 di-
CILACAP

Sehubungan dengan hormat hasil pemeriksaan laboratorium kami adalah sebagai berikut :

- : 445.9/LKD/ ~~1048~~ /VIII/2022
- : **AIR MINUM**
- : Jl. Dr. Soetomo No. 01, Sidakaya, Cilacap Selatan
- : Purwanto, S. ST dan Ukhiya
- : Tri Roro Enggar P., Amd. AK
- : 02-08-2022 / 09.10
- : Fitriya Nur K., Amd. AK / 02-08-2022
- : 02-08-2022 / 13.00
- : Total Bakteri Coliform dan E. Coli
- : Metode Membran Filtrasi

Hasil pemeriksaan ini berdasarkan sampel yang diterima di laboratorium

Register Sampel	Sampel	Parameter Pemeriksaan	Hasil Pemeriksaan	Kadar Maksimal Yang Diperbolehkan	Satuan	Keterangan
M/02082022	AM MESIN PENGOLAHAN AIR SUMUR PNC	Total Coliform	0	0	per 100 ml sampel	-
		E. Coli	0	0		

Ku Muta : Peraturan Menteri Kesehatan RI No. 492/MENKES/Per/IV/2010
 tentang Persyaratan Kualitas Air Minum
 Hasil pemeriksaan kami untuk dapat digunakan seperlunya.

Cilacap, 9 Agustus 2022
 Kepala UPTD Laboratorium Kesehatan
 Dinas Kesehatan Kabupaten Cilacap



TIN MUYASAROH, SKM
 NIP. 19660516 198903 2 012

Lampiran Dokumentasi Proses Produksi



Gambar 1 Proses pengukuran benda kerja



Gambar 2 Proses pemotongan benda kerja



Gambar 3 Proses gudi



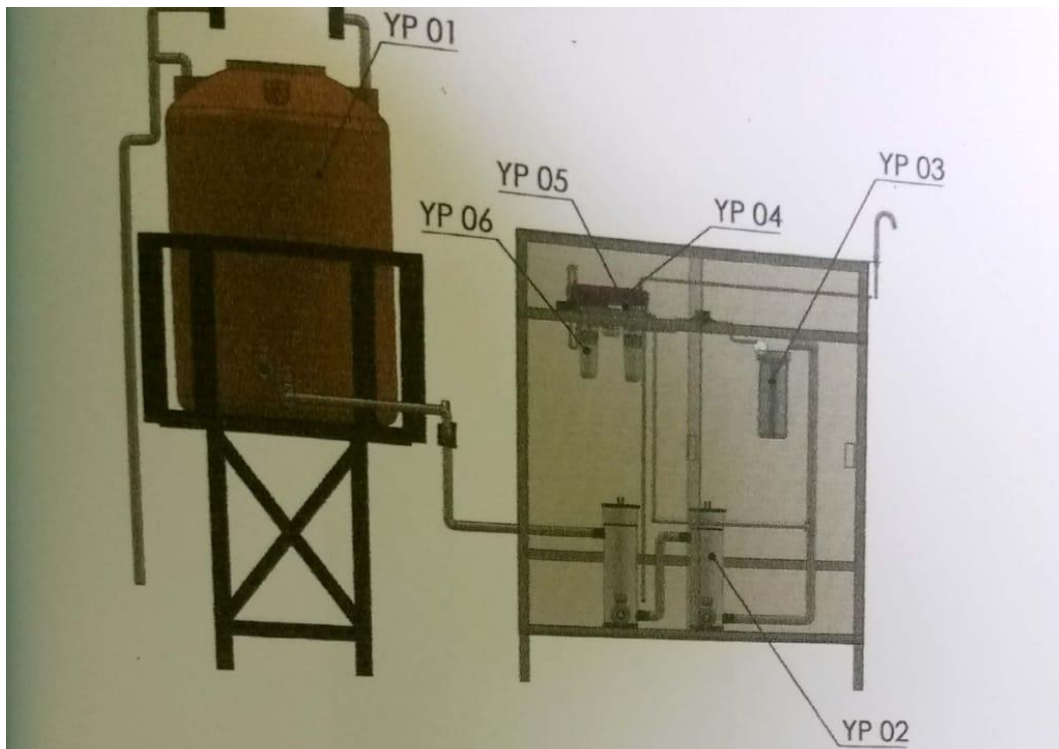
Gambar 4 Proses pengelasan



Gambar 5 Pengambilan sampel air



Gambar 6 Pengujian TDS dan Ph



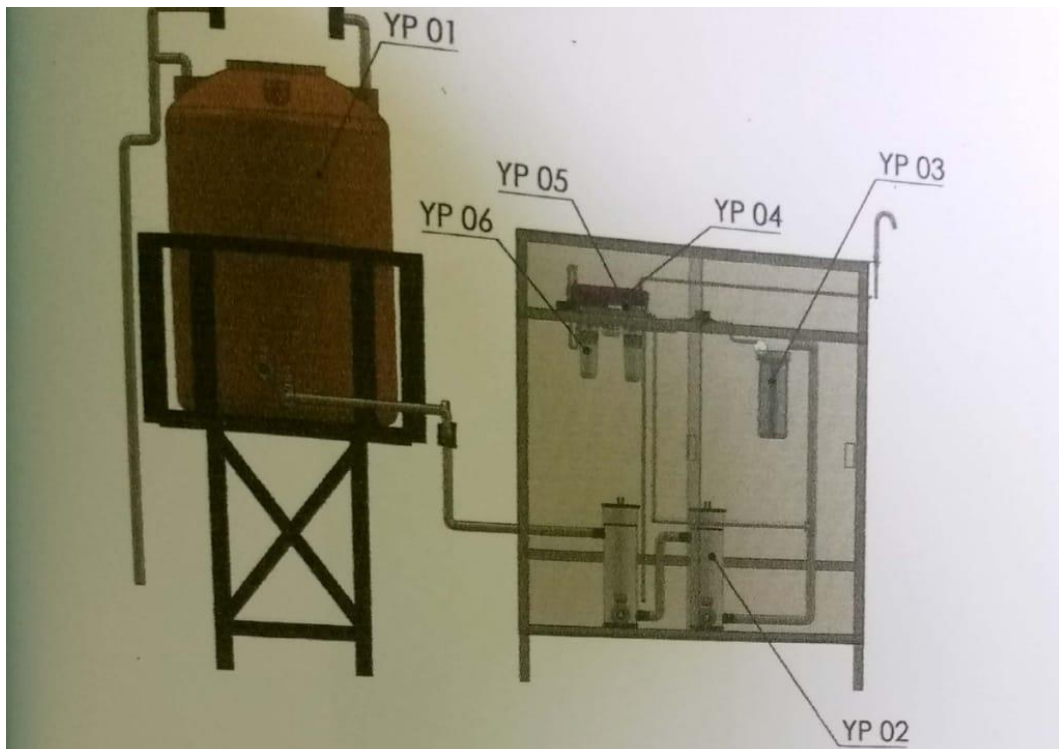
1	GAC & CTO							YP 06
1	RO							YP 05
1	UV							YP 04
2	Cartridge Filter							YP 03
2	Filter Media							YP 02
1	Torn							YP 01

JML	NAMA BAGIAN						POS	BAHAN	UKURAN JADI	UKURAN KASAR	NO. ID	F
>	0	6	30	120	400	1000	PEKERJAAN LANJUT			NO ORDER	PROYEKSI	
<	6	30	120	400	1000	2000						
TOL	± 0.1	± 0.2	± 0.3	± 0.5	± 0.8	± 1.2						

NAMA

ALAT PENGOLAH AIR SUMUR MENJADI SIAP MINUM

NO. ASSY. :	POLITEKNIK NEGERI CILACAP, JURUSAN TEKNIK MESIN JL. dr. SOETOMO, NO : 01, SIDAKAYA, CILACAP, 53212 TELP. 0282 - 533329, E-mail : tmpnc@politeknikcilacap.ac.id	SKALA	DIGAMBAR	Yoga B.P	01-09-2022
		1:20	DIPERIKSA		
			DISAHKAN		
		FORMAT	A4	mm	



1	GAC & CTO						YP 06
1	RO						YP 05
1	UV						YP 04
2	Cartridge Filter						YP 03
2	Filter Media						YP 02
1	Torn						YP 01

JML	NAMA BAGIAN						POS	BAHAN	UKURAN JADI	UKURAN KASAR	NO. ID	F
>	0	6	30	120	400	1000	PEKERJAAN LANJUT			NO ORDER	PROYEKSI	
<	6	30	120	400	1000	2000						
TOL	± 0.1	± 0.2	± 0.3	± 0.5	± 0.8	± 1.2						

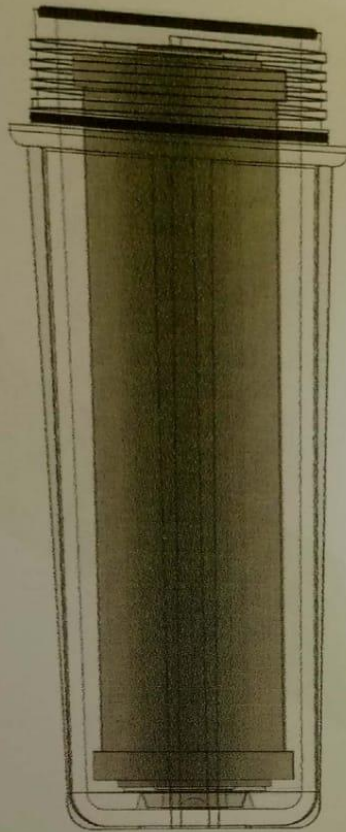
NAMA

**ALAT PENGOLAH AIR SUMUR
MENJADI SIAP MINUM**

NO. ASSY. :	SKALA	DIGAMBAR	Yoga B.P	01-09-2022
	1:20	DIPERIKSA		
		DISAHKAN		
	FORMAT			
	A4	mm		



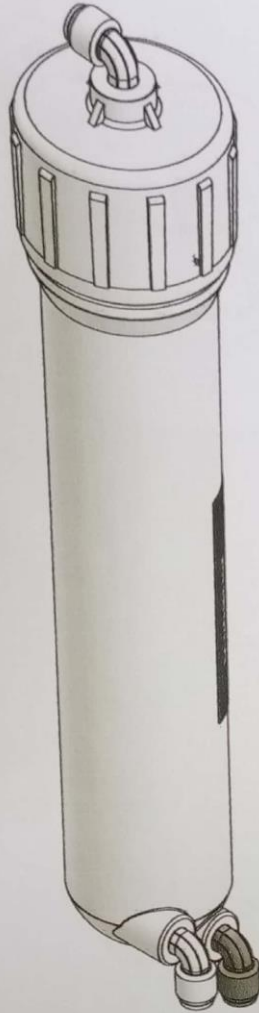
2	FILTER MEDIA									YP 02	
JML	NAMA BAGIAN					POS	BAHAN	UKURAN JADI	UKURAN KASAR	NO. ID	F
>	0	6	30	120	400	1000	PEKERJAAN LANJUT	NO ORDER	PROYEKSI 		
<	6	30	120	400	1000	2000					
TOL	± 0.1	± 0.2	± 0.3	± 0.5	± 0.8	± 1.2					
NAMA	FILTER MEDIA							SKALA	DIGAMBAR	Yoga B.P	01-09-2022
								1:10	DIPERIKSA		
									DISAHKAN		
									DIBELI		
NO. ASSY. :								FORMAT			
	POLITEKNIK NEGERI CILACAP, JURUSAN TEKNIK MESIN JL. dr. SOETOMO, NO : 01, SIDAKAYA, CILACAP, 53212 TELP. 0282 - 533329, E-mail : mpnc@politeknikcilacap.ac.id							A4	mm		

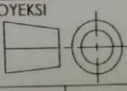



2	CATRIDGE FILTER								YP 03		
MM	NAMA BAGIAN					POS	BAHAN	UKURAN JADI	UKURAN KASAR	NO. ID	F
>	0	6	30	120	400	1000	PEKERJAAN LANJUT	NO ORDER			
<	6	30	120	400	1000	2000					
KOR	± 0.1	± 0.2	± 0.3	± 0.5	± 0.8	± 1.2					
NAMA	CATRIDGE FILTER							SKALA	DIGAMBAR	Yoga B.P	01-09-2022
NO. ASST. :								1:10	DIPERIKSA		
POLITEKNIK NEGERI CILACAP, JURUSAN TEKNIK MESIN JL. dr. SOETOMO, NO : 01, SIDAKAYA, CILACAP, 53212 TELP. 0282 - 533329, E-mail : mpnc@politeknikcilacap.ac.id								DISAHKAN			
								FORMAT	DIBELI		
								A4	mm		



1		UV								YP 04		
JML	NAMA BAGIAN					POS	BAHAN	UKURAN JADI	UKURAN KASAR	NO. ID	F	
>	0	6	30	120	400	1000	PEKERJAAN LANJUT		NO ORDER	PROYEKSI		
<	6	30	120	400	1000	2000						
TOL	± 0.1	± 0.2	± 0.3	± 0.5	± 0.8	± 1.2						
NAMA									SKALA	DIGAMBAR	Yoga B.P	01-09-2022
UV									1:10	DIPERIKSA		
										DISAHKAN		
										DIBELI		
NO. ASSY.:										FORMAT		
POLITEKNIK NEGERI CILACAP, JURUSAN TEKNIK MESIN Jl. dr. SOETOMO, NO : 01, SIDAKAYA, CILACAP, 53212 Telp. 0282 - 533329, E-mail : impra@politeknikcilacap.ac.id									A4	mm		



1							RO					YP 05	
JML	NAMA BAGIAN						POS	BAHAN	UKURAN JADI	UKURAN KASAR		NO. ID	F
>	0	6	30	120	400	1000	PEKERJAAN LANJUT		NO ORDER		PROYEKSI 		
<	6	30	120	400	1000	2000							
TOL	± 0.1	± 0.2	± 0.3	± 0.5	± 0.8	± 1.2							
NAMA									SKALA	DIGAMBAR	Yoga B.P	01-09-2022	
RO									1:10	DIPERIKSA			
										DISAHKAN			
										DIBELI			
NO. ASSY. :									FORMAT	mm			
 POLITEKNIK NEGERI CILAP, JURUSAN TEKNIK MESIN JL. dr. SOETOMO, NO : 01, SIDAKAYA, CILAP, 53212 TELP. 0282 - 533329, E-mail : tmpnc@politeknikcilacap.ac.id									A4				

BIODATA PENULIS



Nama : Yoga Bagus Permana
Tempat, tanggal lahir : Banyumas, 15 Mei 2001
Nim : 190103024
Jurusan : Teknik Mesin
E-mail : yogabaguspermana32@gmail.com
Alamat : Perum Karang Pucung Permai Blok I no 3, Purwokerto
Selatan, Jawa Tengah
Telephone / HP : 08568596206
Hobi : *Traveling*
Motto Hidup : Muda berkelana, Tua bercerita

Riwayat Pendidikan

1. SD Negeri 3 Sokanegara (2007-2013)
2. SMP Negeri 5 Purwokerto (2013-2016)
3. SMK Wiworotomo Purwokerto (2016-2019)
4. Politeknik Negeri Cilacap (2019-2022)