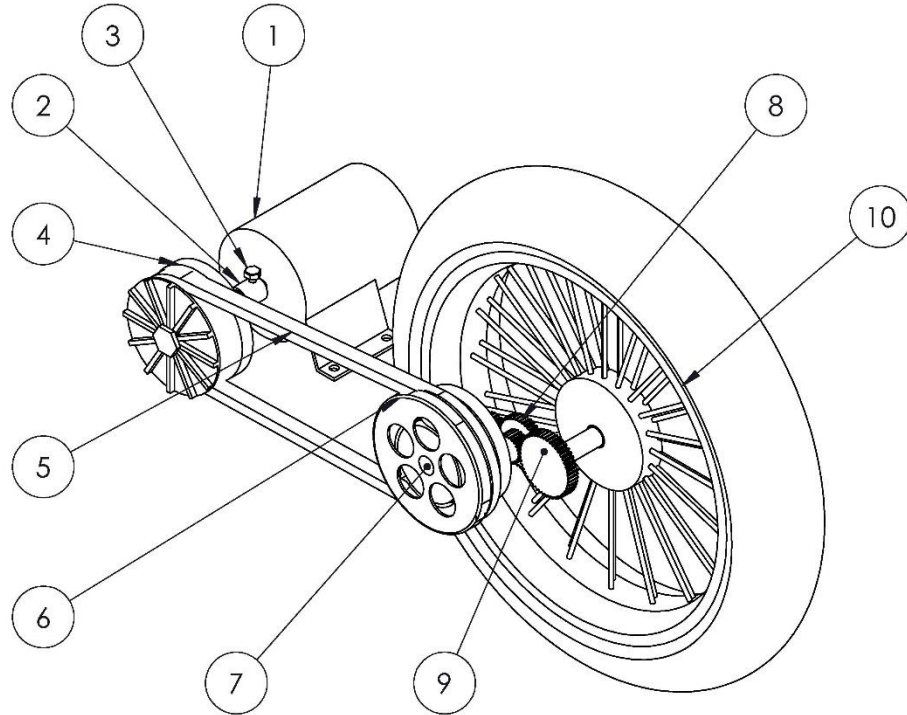


LAMPIRAN 1

1



1	Roda	10	-	14 inch	Dibeli
1	Poros Roda	9	-	-	Dibeli
1	Roda Gigi Reduksi	8	-	-	Dibeli
1	Poros Pulley Belakang	7	-	-	Dibeli
1	Pulley Belakang	6	-	Ø100	Dibeli
1	V-belt	5	-	842mm x 18,2mm	Dibeli
1	Pulley Depan	4	-	Ø80	Dibeli
2	Baut	3	-	M8x1,25 Panjang 20mm	Dibeli
1	Poros Pulley Depan	2	-	Lihat Detail	Dibuat
1	Motor BLDC	1	-	-	Dibeli

Jml	Nama Bagian	No Id	Bahan	Ukuran	Keterangan
>	0 6 30 120 400 1000	Ukuran Lanjut		No Order	Proyeksi
<	6 30 120 400 1000 2000				
Tol	±0,1 ±0,2 ±0,3 ±0,5 ±0,8 ±1,2				

Nama :

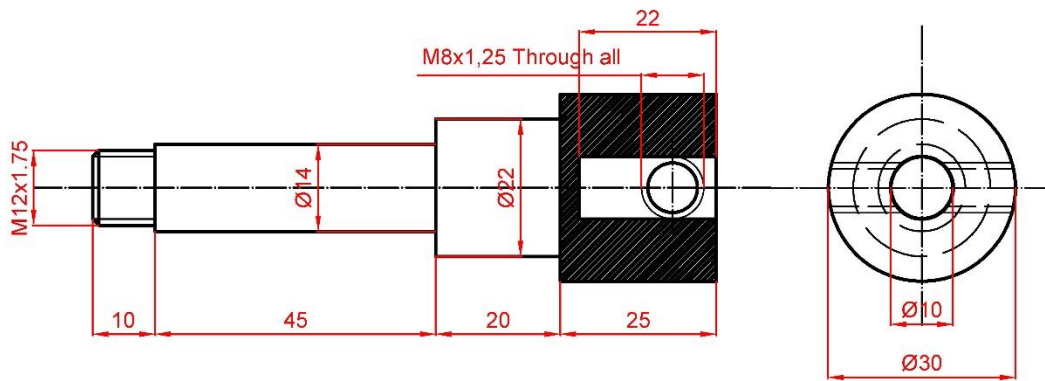
ASSEMBLY CVT

Skala 1:20	Digambar	8-8-22	Rizky
	Diperiksa		
	Disahkan		



Politeknik Negeri Cilacap, Jurusan Teknik Mesin
 JL. Dr. Soetomo, No. 01, Sidakaya, Cilacap, 53212
 Telp : 0282-533329, E-mail : tmpnc@politeknikcilacap.ac.id

Format **A4** Satuan **mm**



Jml	Nama Bagian						No Id	Bahan	Ukuran	Keterangan	
>	0	6	30	120	400	1000	Ukuran Lanjut	No Order	Proyeksi 		
<	6	30	120	400	1000	2000					
Tol	±0,1	±0,2	±0,3	±0,5	±0,8	±1,2					
Nama :								Skala	Digambar	8-8-22	Rizky
POROS PULLEY DEPAN								1:1	Diperiksa		
									Disahkan		
 Politeknik Negeri Cilacap, Jurusan Teknik Mesin JL. Dr. Soetomo, No. 01, Sidakaya, Cilacap, 53212 Telp : 0282-533329, E-mail : tmpnc@politeknikcilacap.ac.id								Format	Satuan		
								A4	mm		

LAMPIRAN 2



LAMPIRAN 3

