

## **LAMPIRAN 1**

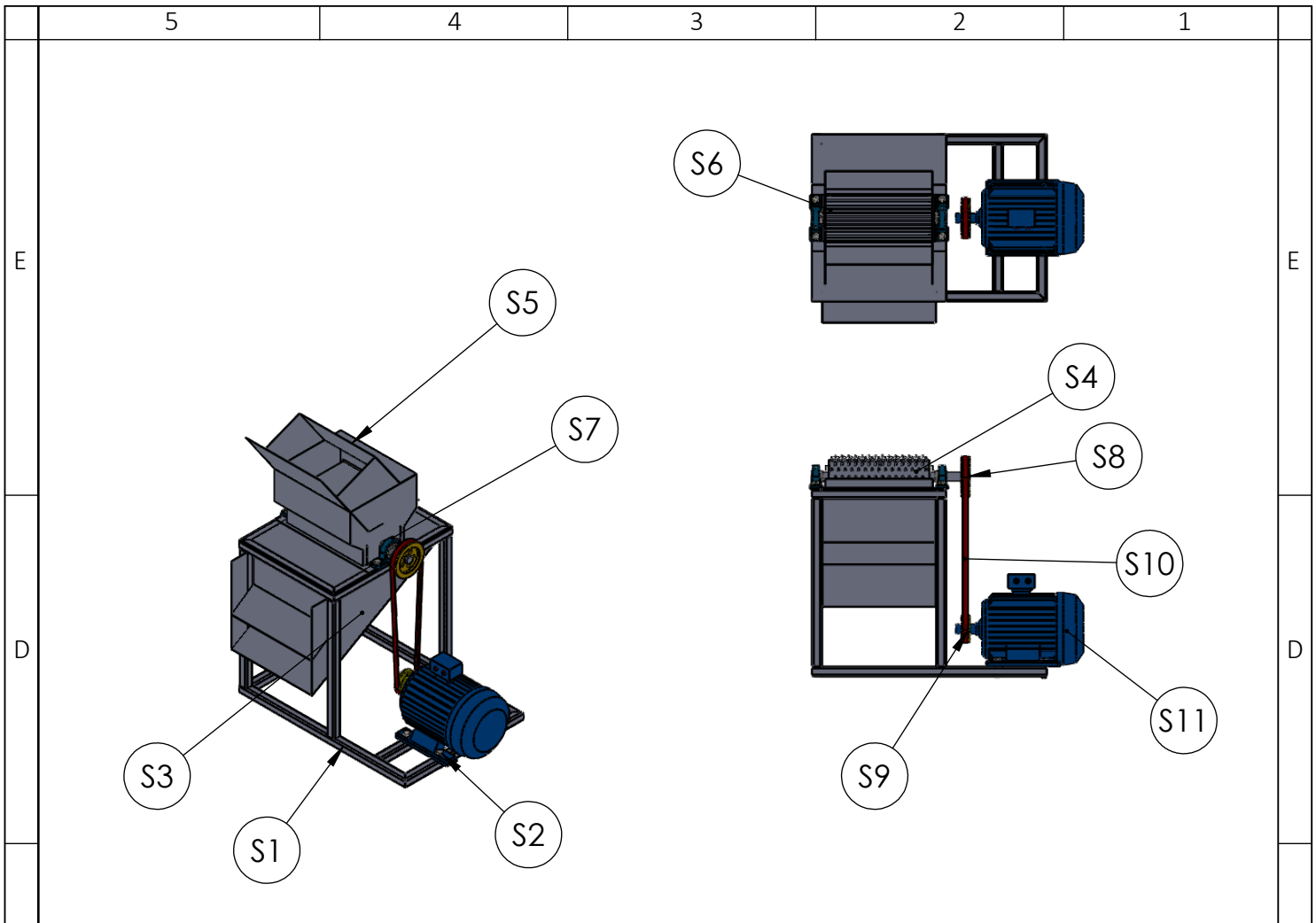
(Tabel sabuk v standar)

Tabel 1 sabuk v standar (Sularso, 2008)

Nomor nominal		Nomor nominal		Nomor nominal		Nomor nominal	
(inch)	(mm)	(inch)	(mm)	(inch)	(mm)	(inch)	(mm)
10	254	45	1143	80	2032	115	2921
11	279	46	1168	81	2057	116	2946
12	305	47	1194	82	2083	117	2972
13	330	48	1219	83	2108	118	2997
14	356	49	1245	84	2134	119	3023
15	381	50	1270	85	2159	120	3048
16	406	51	1295	86	2184	121	3073
17	432	52	1321	87	2210	122	3099
18	457	53	1346	88	2235	123	3124
19	483	54	1372	89	2261	124	3150
20	508	55	1397	90	2286	125	3175
21	533	56	1422	91	2311	126	3200
22	559	57	1448	92	2337	127	3226
23	584	58	1473	93	2362	128	3251
24	610	59	1499	94	2388	129	3277
25	635	60	1524	95	2413	130	3302
26	660	61	1549	96	2438	131	3327
27	686	62	1575	97	2464	132	3353
28	711	63	1600	98	2489	133	3378
29	737	64	1626	99	2515	134	3404
30	762	65	1651	100	2540	135	3429
31	787	66	1676	101	2565	136	3454
32	813	67	1702	102	2591	137	3480
33	838	68	1727	103	2616	138	3505
34	864	69	1753	104	2642	139	3531
35	889	70	1778	105	2667	140	3556
36	914	71	1803	106	2692	141	3581
37	940	72	1829	107	2718	142	3607
39	965	73	1854	108	2743	143	3632
39	991	74	1880	109	2769	144	3658
40	1016	75	1905	110	2794	145	3683
41	1041	76	1930	111	2819	146	3708
42	1067	77	1956	112	2845	147	3734
43	1092	78	1981	113	2870	148	3759
44	1118	79	2007	114	2896	149	3785

## **LAMPIRAN 2**

*(Detail drawing)*



1	MOTOR LISTRIK		STD			S11
1	BELT		STD			S10
1	PULI KECIL		AL			S9
1	PULI BESAR		AL			S8
2	PILLOW BEARING		STD			S7
1	SARINGAN		GLV			S6
1	HOPPER ATAS		GLV			S5
1	KOMPONEN PENGHANCUR		GLV			S4
1	HOPPER BAWAH		GLV			S3
8	MUR M12		STD			S2
1	RANGKA		GLV			S1

JML	NAMA BAGIAN						POS	BAHAN	UKURAN JADI	UKURAN KASAR	NO. ID
>	0	6	30	120	400	1000	PEKERJAAN LANJUT		NO.ORDER	PROYEKSI	
<	6	30	120	400	1000	2000					
TOL	0.1	1.2	0.3	0.5	0.8	1.2					

nama:	<b>ASSEMBLY MESIN</b>			skala 1:20	DIGAMBAR	9/19/2023	DIKY
					DIPERIKSA		
					DISAHKAN		
 POLITEKNIK NEGERI CILACAP, JURUSAN TEKNIK MESIN JL. dr . SOETOMO, NO 01, SIDAKAYA, CILACAP, 53212 TELP. 0282-533329, E-MAIL :tmpnc@politekniknegericilacap.ac.id				FORMAT			
				<b>A4</b>			

5

4

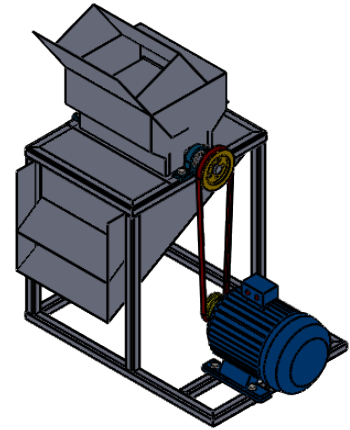
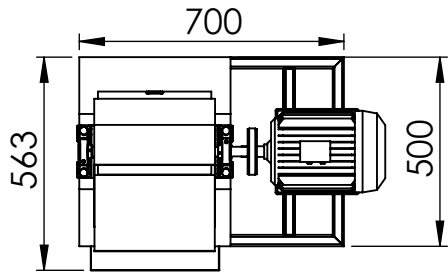
3

2

1

E

E

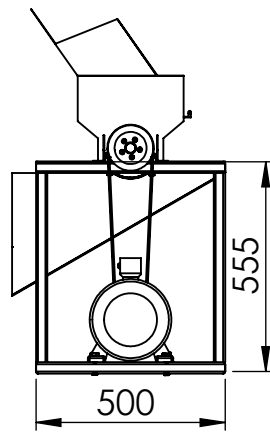
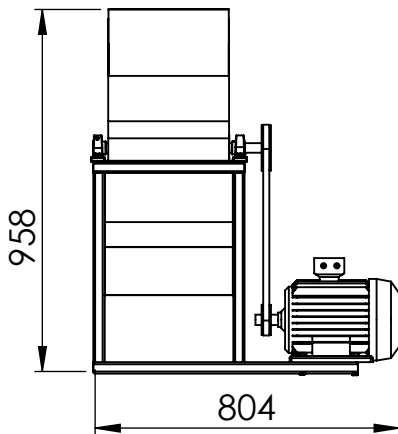


D

D

C

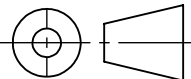
C



B

B

JML	NAMA BAGIAN						POS	BAHAN	UKURAN JADI	UKURAN KASAR	NO. ID
>	0	6	30	120	400	1000	PEKERJAAN LANJUT		NO.ORDER	PROYEKSI	
<	6	30	120	400	1000	2000					
TOL	0.1	1.2	0.3	0.5	0.8	1.2					



A

A

nama:

# ASSEMBLY MESIN

skala

1:20

DIGAMBAR

9/19/2023

DIPERIKSA

DISAHKAN



POLITEKNIK NEGERI CILACAP, JURUSAN TEKNIK MESIN  
 JL. dr . SOETOMO, NO 01, SIDAKAYA, CILACAP, 53212  
 TELP. 0282-533329, E-MAIL :tmpnc@politekniknegericilacap.ac.id

FORMAT

A4

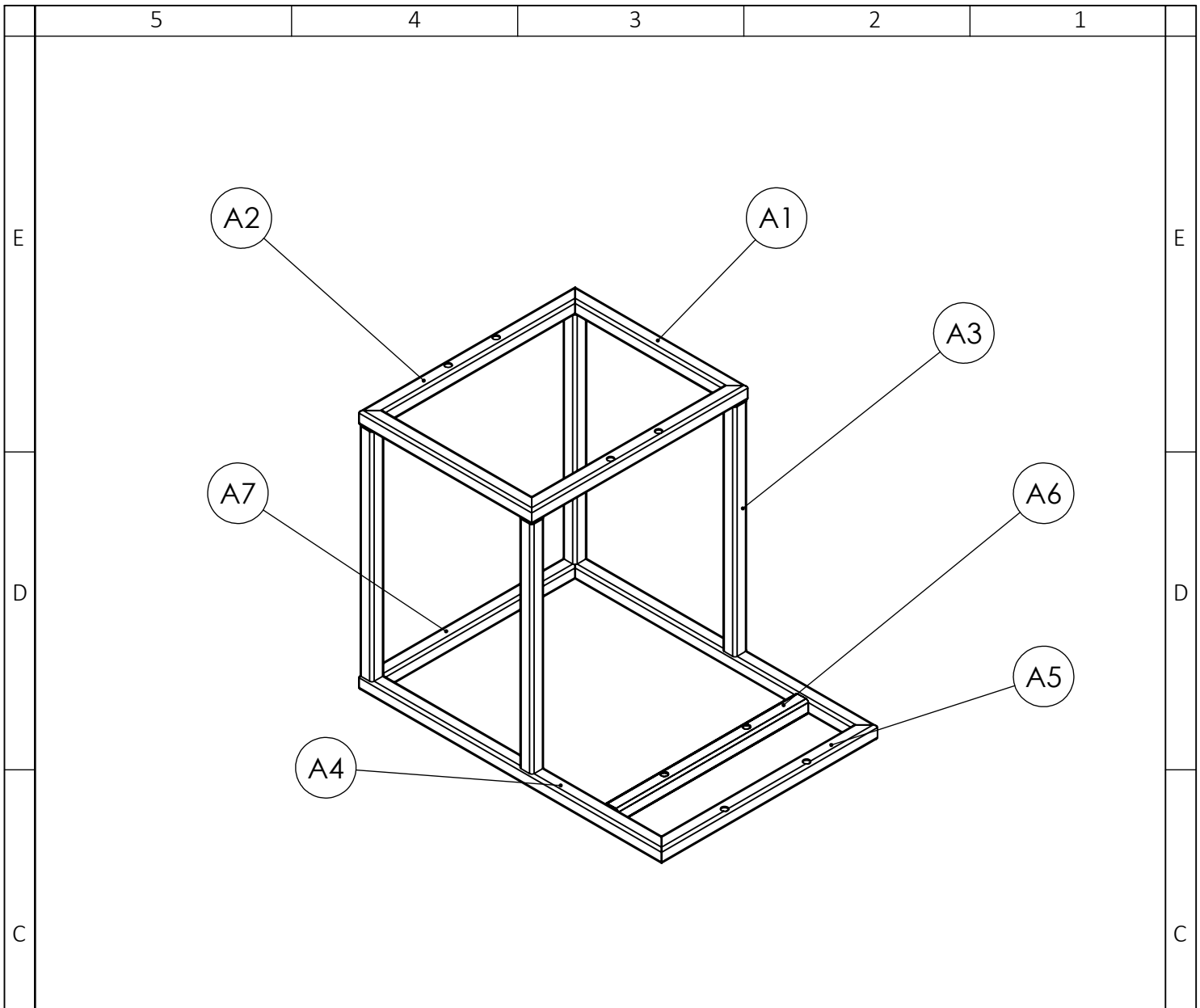
5

4

3

2

1



1	RANGKA BAWAH		GLV	LIHAT DETAIL		A7
1	RANGKA BAWAH		GLV	LIHAT DETAIL		A6
1	RANGKA BAWAH		GLV	LIHAT DETAIL		A5
2	RANGKA BAWAH		GLV	LIHAT DETAIL		A4
4	RANGKA TEGAK		GLV	LIHAT DETAIL		A3
2	RANGKA ATAS		GLV	LIHAT DETAIL		A2
1	RANGKA ATAS		GLV	LIHAT DETAIL		A1

JML	NAMA BAGIAN						POS	BAHAN	UKURAN JADI	UKURAN KASAR	NO. ID
>	0	6	30	120	400	1000	PEKERJAAN LANJUT		NO.ORDER	PROYEKSI	
<	6	30	120	400	1000	2000					
TOL	0.1	1.2	0.3	0.5	0.8	1.2					

nama: <h1>ASSEMBLY RANGKA</h1>	skala 1:10	DIGAMBAR	9/19/2023	DIKY
		DIPERIKSA		
		DISAHKAN		
		FORMAT		
 POLITEKNIK NEGERI CILACAP, JURUSAN TEKNIK MESIN JL. dr . SOETOMO, NO 01, SIDAKAYA, CILACAP, 53212 TELP. 0282-533329, E-MAIL :tmpnc@politekniknegericilacap.ac.id		FORMAT	A4	

5	4	3	2	1
---	---	---	---	---

5

4

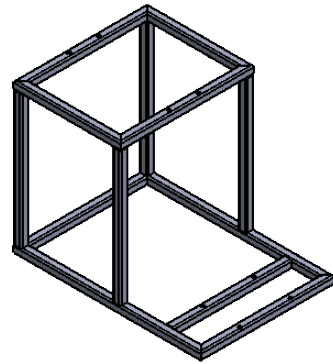
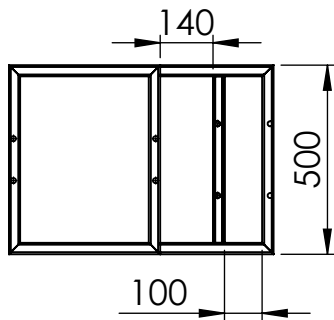
3

2

1

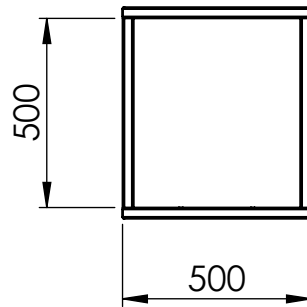
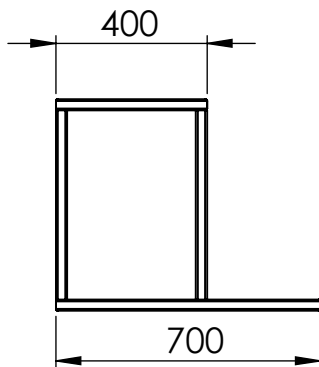
E

E



D

D



C

C

B

B

JML	NAMA BAGIAN						POS	BAHAN	UKURAN JADI	UKURAN KASAR	NO. ID
>	0	6	30	120	400	1000	PEKERJAAN LANJUT		NO.ORDER	PROYEKSI	
<	6	30	120	400	1000	2000					
TOL	0.1	1.2	0.3	0.5	0.8	1.2					

nama:

# ASSEMBLY RANGKA

skala

1:20

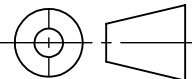
DIGAMBAR

9/19/2023

DIKY

DIPERIKSA

DISAHKAN



A

A



POLITEKNIK NEGERI CILACAP, JURUSAN TEKNIK MESIN  
 JL. dr . SOETOMO, NO 01, SIDAKAYA, CILACAP, 53212  
 TELP. 0282-533329, E-MAIL :tmpnc@politekniknegericilacap.ac.id

FORMAT  
A4

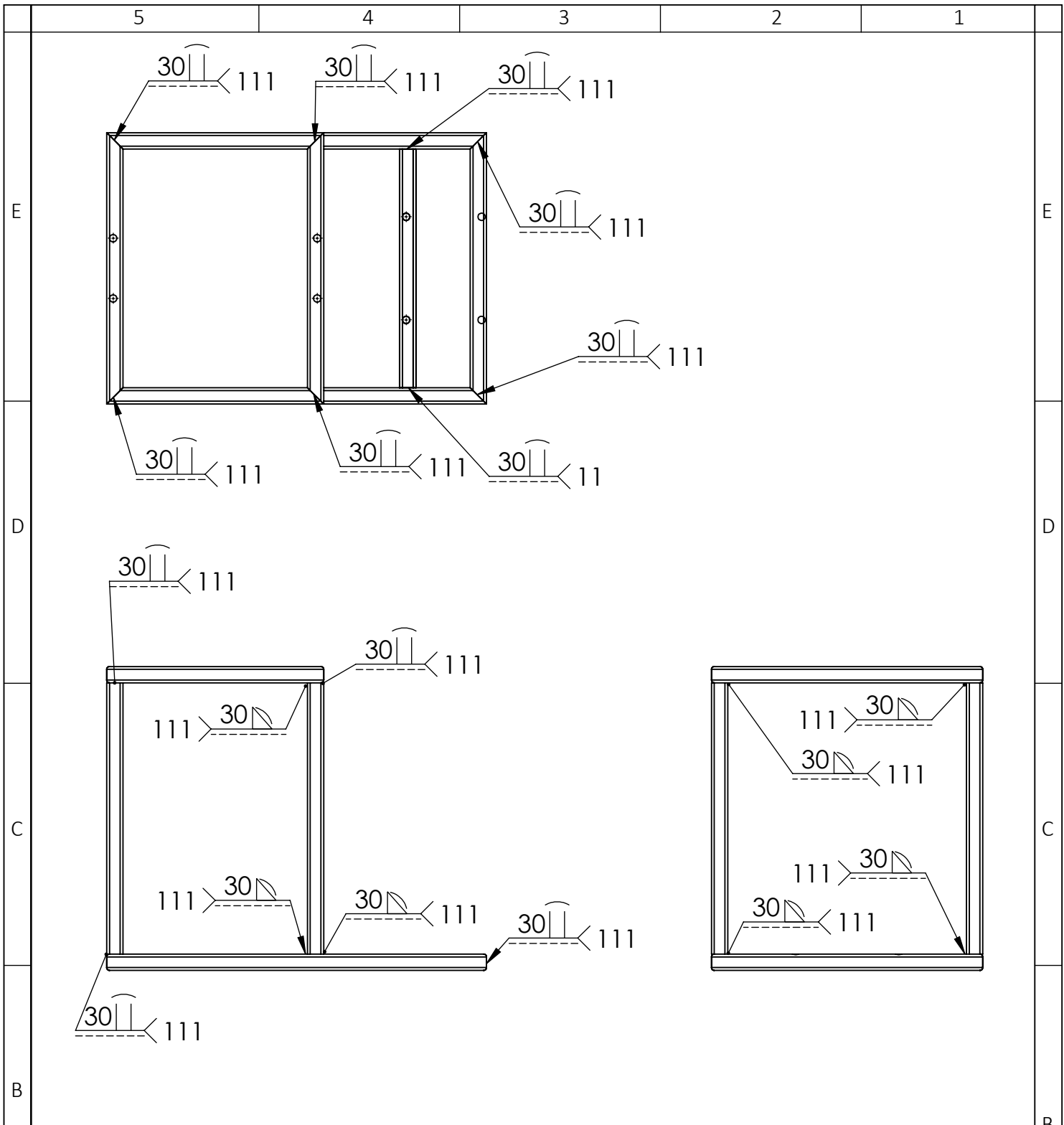
5

4

3

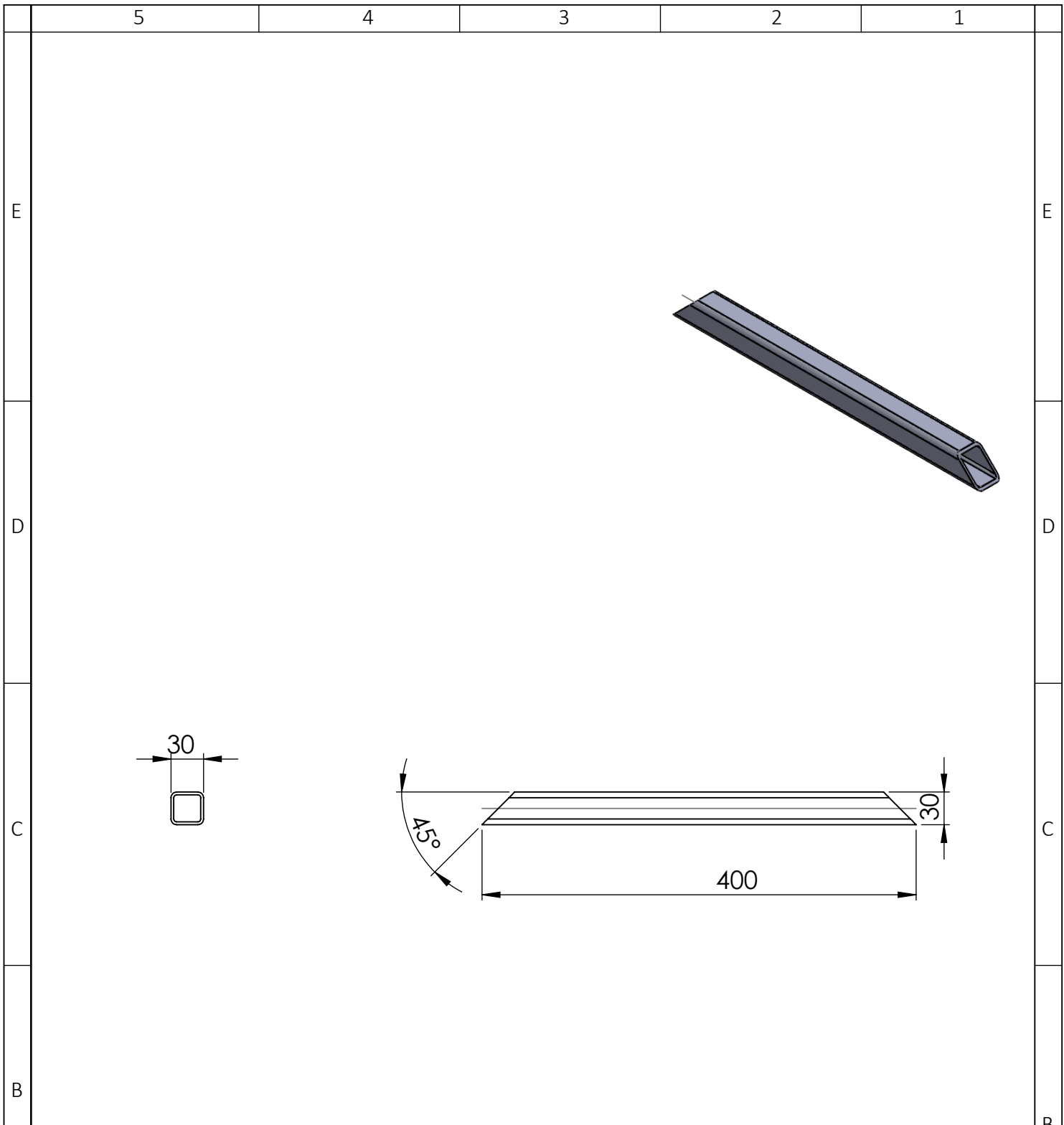
2


1



JML	NAMA BAGIAN					POS	BAHAN	UKURAN JADI	UKURAN KASAR	NO. ID
>	0	6	30	120	400	1000	PEKERJAAN LANJUT	NO.ORDER	PROYEKSI	
<	6	30	120	400	1000	2000				
TOL	0.1	1.2	0.3	0.5	0.8	1.2				
nama: <h1 style="text-align: center;">ASSEMBLY RANGKA</h1>								skala 1:10	DIGAMBAR 9/19/2023 DIPERIKSA DISAHKAN	DIKY
POLITEKNIK NEGERI CILACAP, JURUSAN TEKNIK MESIN JL. dr . SOETOMO, NO 01, SIDAKAYA, CILACAP, 53212 TELP. 0282-533329, E-MAIL :tmpnc@politekniknegericilacap.ac.id								FORMAT A4		
5		4			3			2		1





2	RANGKA ATAS						GLV	LIHAT DETAIL		A1	
JML	NAMA BAGIAN					POS	BAHAN	UKURAN JADI	UKURAN KASAR	NO. ID	
>	0	6	30	120	400	1000	PEKERJAAN LANJUT		NO.ORDER	PROYEKSI	
<	6	30	120	400	1000	2000					
TOL	0.1	1.2	0.3	0.5	0.8	1.2					
nama:								skala	DIGAMBAR	9/5/2023	DIKY
<b>RANGKA ATAS</b>								1:5	DIPERIKSA		
									DISAHKAN		
 POLITEKNIK NEGERI CILACAP, JURUSAN TEKNIK MESIN JL. dr . SOETOMO, NO 01, SIDAKAYA, CILACAP, 53212 TELP. 0282-533329, E-MAIL :tmpnc@politekniknegericilacap.ac.id								FORMAT			
								A4			

5

4

3

2

1

E

E

D

D

C

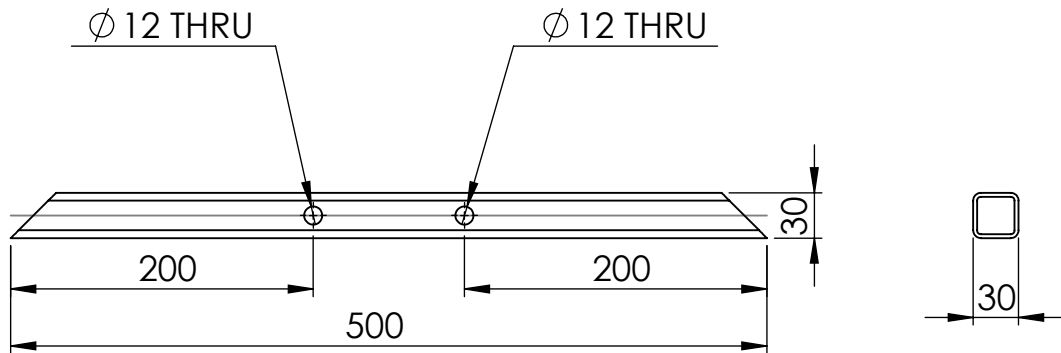
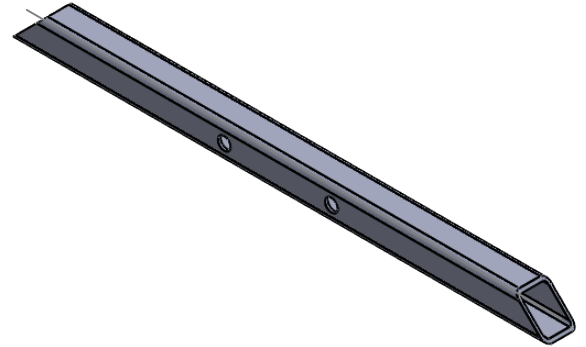
C

B

B

A

A



2	RANGKA ATAS						GLV	LIHAT DETAIL		A2
JML	NAMA BAGIAN					POS	BAHAN	UKURAN JADI	UKURAN KASAR	NO. ID
>	0	6	30	120	400	1000	PEKERJAAN LANJUT		NO.ORDER	PROYEKSI
<	6	30	120	400	1000	2000				
TOL	0.1	1.2	0.3	0.5	0.8	1.2				

nama:

# RANGKA ATAS

skala

1:5

DIGAMBAR

9/5/2023

DIKY

DIPERIKSA

DISAHKAN



POLITEKNIK NEGERI CILACAP, JURUSAN TEKNIK MESIN  
 JL. dr . SOETOMO, NO 01, SIDAKAYA, CILACAP, 53212  
 TELP. 0282-533329, E-MAIL :tmpnc@politekniknegericilacap.ac.id

FORMAT  
A4

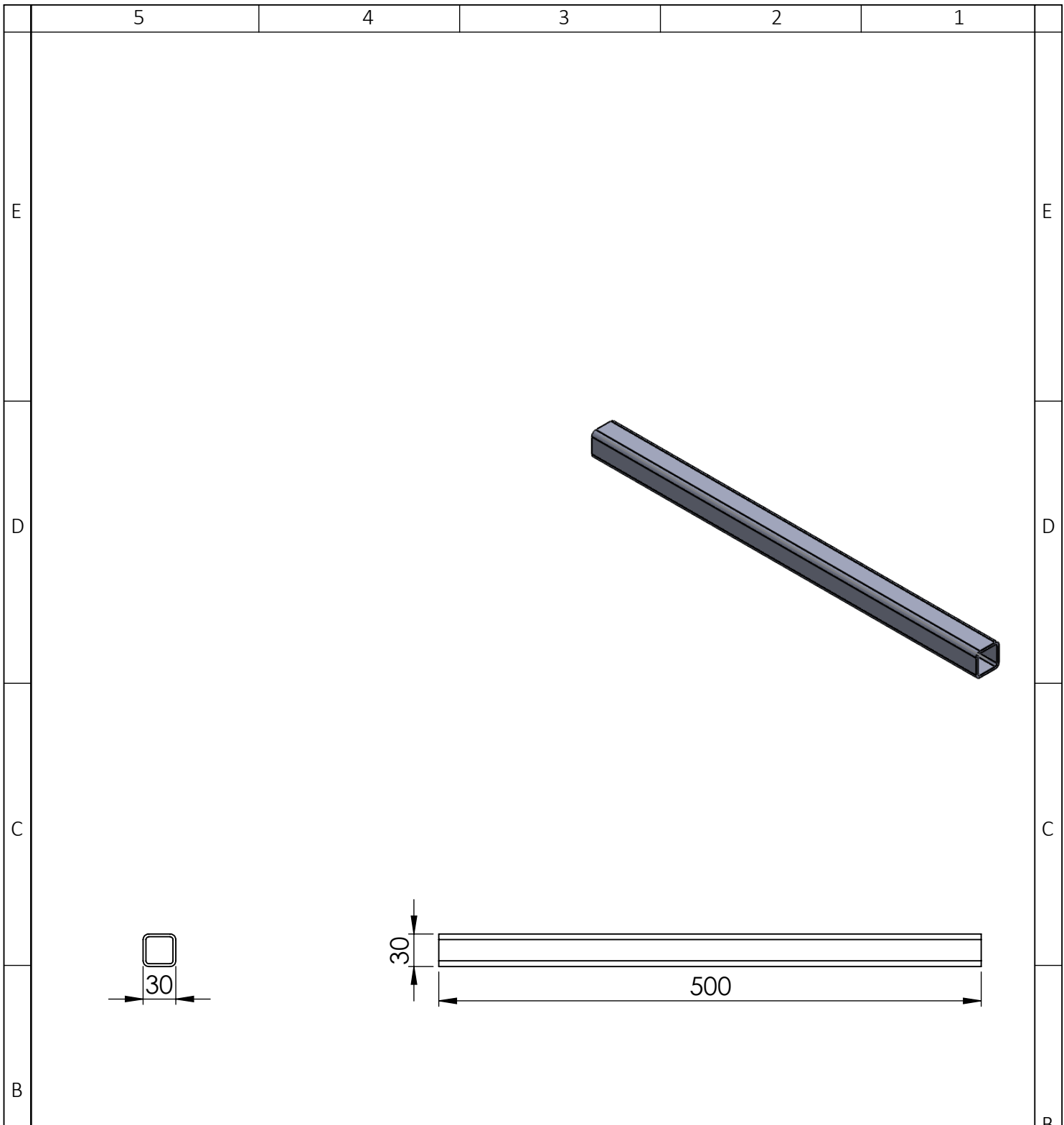
5


4

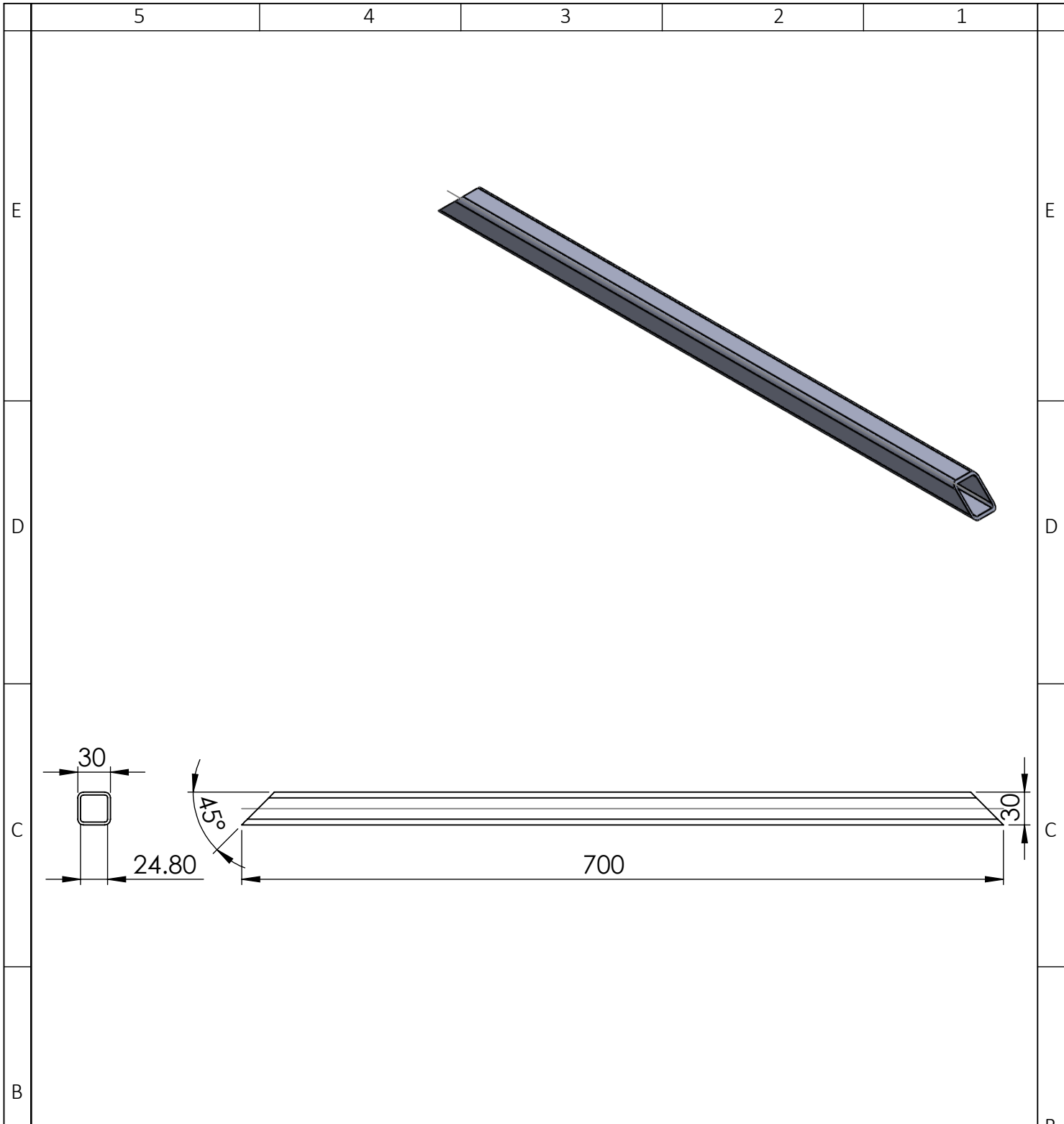
3

2

1



4	RANGKA TEGAK						GLV	LIHAT DETAIL	A3		
JML	NAMA BAGIAN						POS	BAHAN	UKURAN JADI	UKURAN KASAR	NO. ID
>	0	6	30	120	400	1000	PEKERJAAN LANJUT		NO.ORDER	PROYEKSI	
<	6	30	120	400	1000	2000					
TOL	0.1	1.2	0.3	0.5	0.8	1.2					
nama:								skala	DIGAMBAR	9/5/2023	DIKY
<h1>RANGKA TEGAK</h1>								1:5	DIPERIKSA		
									DISAHKAN		
 POLITEKNIK NEGERI CILACAP, JURUSAN TEKNIK MESIN JL. dr . SOETOMO, NO 01, SIDAKAYA, CILACAP, 53212 TELP. 0282-533329, E-MAIL :tmpnc@politekniknegericilacap.ac.id								FORMAT			
								A4			



2	RANGKA BAWAH					GLV	LIHAT DETAIL	A4	
JML	NAMA BAGIAN					POS	BAHAN	UKURAN KASAR	NO. ID
>	0	6	30	120	400	1000	PEKERJAAN LANJUT	NO.ORDER	PROYEKSI
<	6	30	120	400	1000	2000			
TOL	0.1	1.2	0.3	0.5	0.8	1.2			

nama: <b>RANGKA BAWAH</b>	skala	DIGAMBAR	9/5/2023	DIKY
	1:5	DIPERIKSA		
		DISAHKAN		
 POLITEKNIK NEGERI CILACAP, JURUSAN TEKNIK MESIN JL. dr . SOETOMO, NO 01, SIDAKAYA, CILACAP, 53212 TELP. 0282-533329, E-MAIL :tmpnc@politekniknegericilacap.ac.id		FORMAT		
		A4		

5	4	3	2	1
---	---	---	---	---

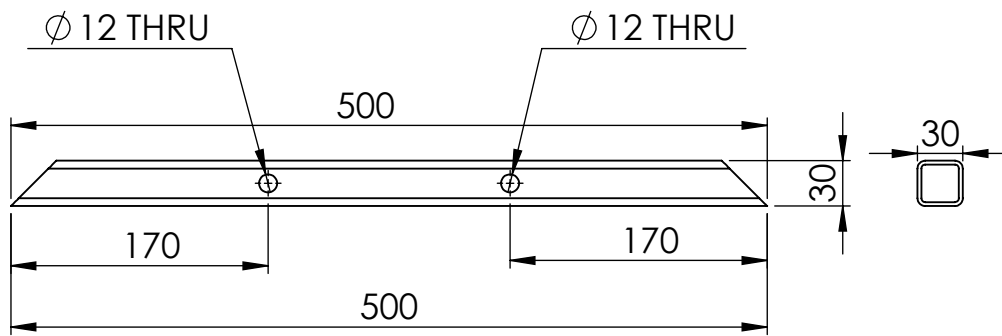
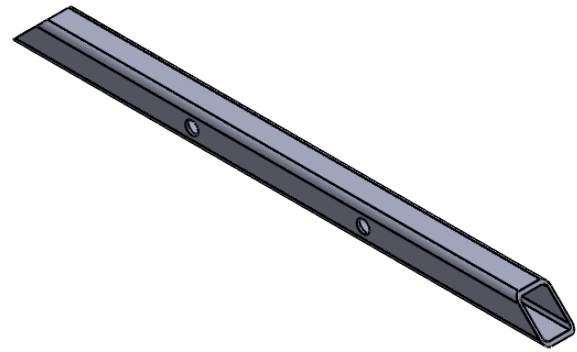
5


4

3

2

1



2	RANGKA BAWAH						GLV	LIHAT DETAIL		A5	
JML	NAMA BAGIAN					POS	BAHAN	UKURAN JADI	UKURAN KASAR	NO. ID	
>	0	6	30	120	400	1000	PEKERJAAN LANJUT		NO.ORDER	PROYEKSI	
<	6	30	120	400	1000	2000					
TOL	0.1	1.2	0.3	0.5	0.8	1.2					
nama:								skala	DIGAMBAR	9/5/2023	DIKY
<b>RANGKA BAWAH</b>								1:5	DIPERIKSA		
									DISAHKAN		
 POLITEKNIK NEGERI CILACAP, JURUSAN TEKNIK MESIN JL. dr . SOETOMO, NO 01, SIDAKAYA, CILACAP, 53212 TELP. 0282-533329, E-MAIL :tmpnc@politekniknegericilacap.ac.id								FORMAT			
								A4			

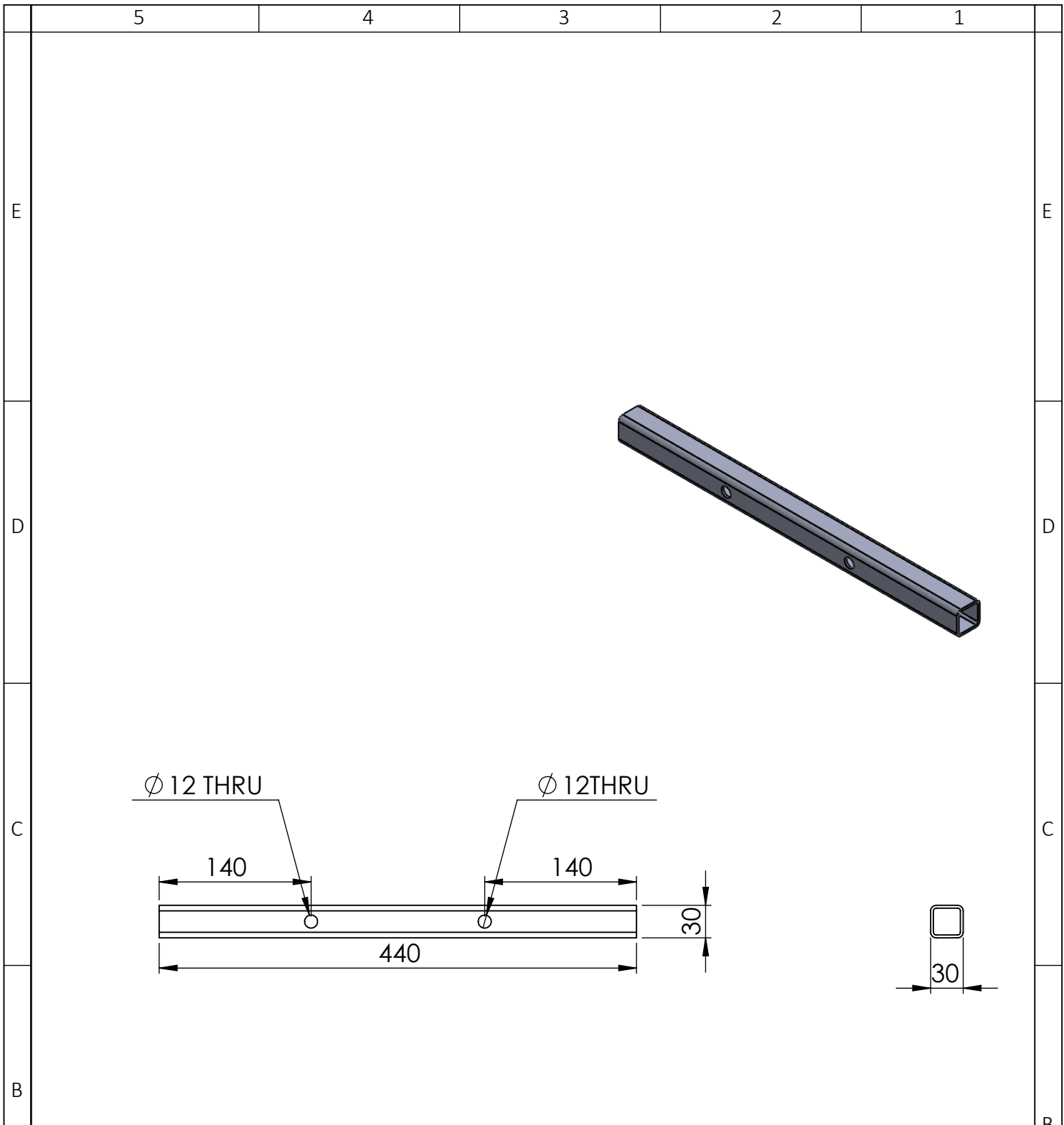
5

4

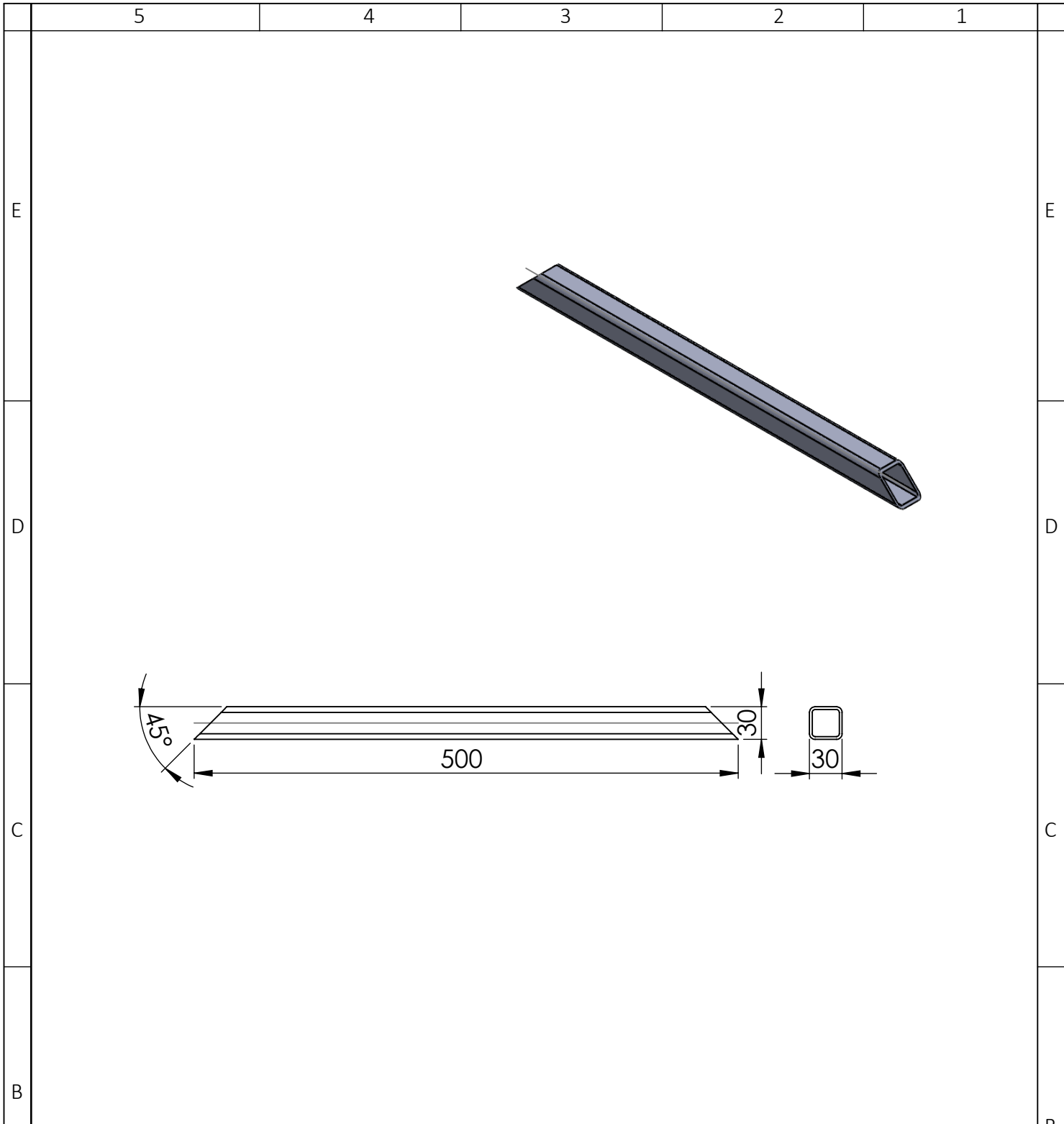
3

2

1



1	RANGKA BAWAH						GLV	LIHAT DETAIL		A6	
JML	NAMA BAGIAN					POS	BAHAN	UKURAN JADI	UKURAN KASAR	NO. ID	
>	0	6	30	120	400	1000	PEKERJAAN LANJUT		NO.ORDER	PROYEKSI	
<	6	30	120	400	1000	2000					
TOL	0.1	1.2	0.3	0.5	0.8	1.2					
nama:								skala	DIGAMBAR	9/5/2023	DIKY
<b>RANGKA BAWAH</b>								1:5	DIPERIKSA		
									DISAHKAN		
 POLITEKNIK NEGERI CILACAP, JURUSAN TEKNIK MESIN JL. dr . SOETOMO, NO 01, SIDAKAYA, CILACAP, 53212 TELP. 0282-533329, E-MAIL :tmpnc@politekniknegericilacap.ac.id								FORMAT			
								A4			



1	RANGKA BAWAH						GLV	LIHAT DETAIL		A7
JML	NAMA BAGIAN					POS	BAHAN	UKURAN JADI	UKURAN KASAR	NO. ID
>	0	6	30	120	400	1000	PEKERJAAN LANJUT		NO.ORDER	PROYEKSI
<	6	30	120	400	1000	2000				
TOL	0.1	1.2	0.3	0.5	0.8	1.2				

nama: <b>RANGKA BAWAH</b>	skala	DIGAMBAR	9/5/2023	DIKY
	1:5	DIPERIKSA		
		DISAHKAN		
	POLITEKNIK NEGERI CILACAP, JURUSAN TEKNIK MESIN JL. dr . SOETOMO, NO 01, SIDAKAYA, CILACAP, 53212 TELP. 0282-533329, E-MAIL :tmpnc@politekniknegericilacap.ac.id			FORMAT A4

5	4	3	2	1
---	---	---	---	---

5

4

3

2

1

E

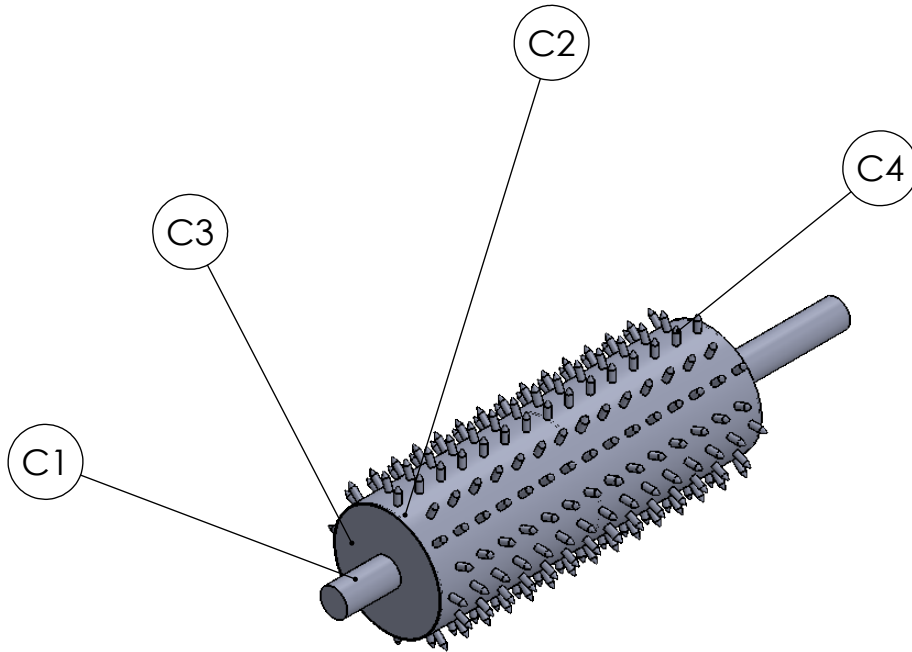
E

D

D

C

C



B

B

A

A

232	PAKU		HIGH STEEL	LIHAT DETAIL		C4				
2	COVER PENUTUP ROLLER		GLV	LIHAT DETAIL		C3				
1	ROLLER		GLV	LIHAT DETAIL		C2				
1	POROS		S45C	LIHAT DETAIL		C1				
JML	NAMA BAGIAN					POS	BAHAN	UKURAN JADI	UKURAN KASAR	NO. ID
>	0	6	30	120	400	1000	PEKERJAAN LANJUT		NO.ORDER	PROYEKSI
<	6	30	120	400	1000	2000				
TOL	0.1	1.2	0.3	0.5	0.8	1.2				

nama:

# ASSEMBLY PENGHANCUR

skala

1:5

DIGAMBAR

9/25/2023

DIKY

DIPERIKSA

DISAHKAN

FORMAT

A4



POLITEKNIK NEGERI CILACAP, JURUSAN TEKNIK MESIN

JL. dr . SOETOMO, NO 01, SIDAKAYA, CILACAP, 53212

TELP. 0282-533329, E-MAIL :tmpnc@politekniknegericilacap.ac.id

5

4

3

2

1



5

4

3

2

1

E

E

D

D

C

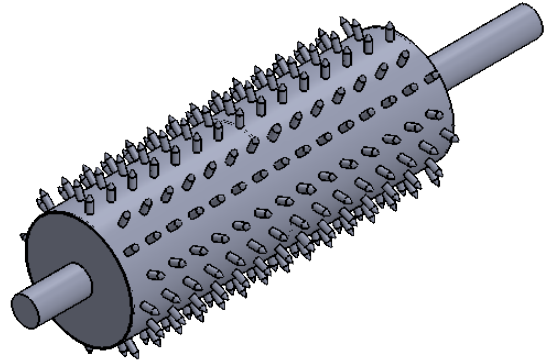
C

B

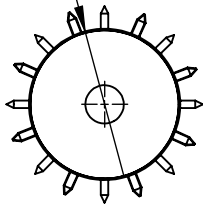
B

A

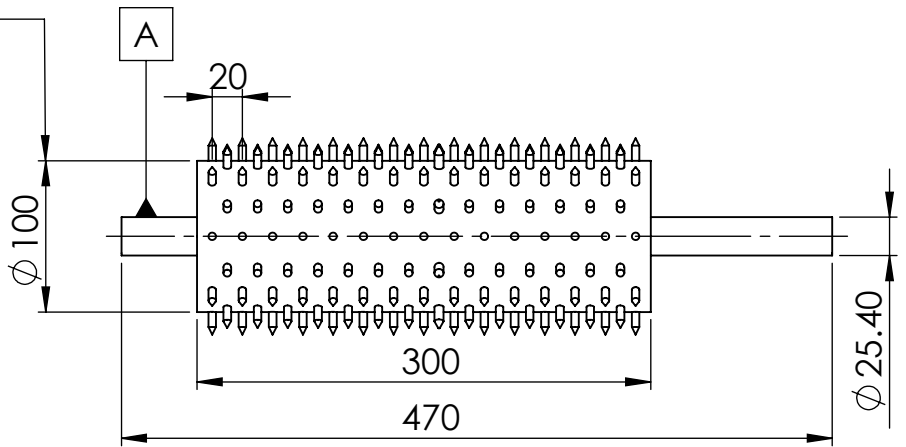
A



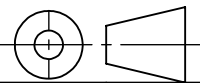
Ø 100



⊙	0.02	A
⊥	0.02	



JML	NAMA BAGIAN						POS	BAHAN	UKURAN JADI	UKURAN KASAR	NO. ID
>	0	6	30	120	400	1000	PEKERJAAN LANJUT		NO.ORDER	PROYEKSI	
<	6	30	120	400	1000	2000					
TOL	0.1	1.2	0.3	0.5	0.8	1.2					



nama:

# ASSEMBLY PENGHANCUR

skala 1:5	DIGAMBAR	9/25/2023	DIKY
	DIPERIKSA		
	DISAHKAN		



POLITEKNIK NEGERI CILACAP, JURUSAN TEKNIK MESIN  
 JL. dr . SOETOMO, NO 01, SIDAKAYA, CILACAP, 53212  
 TELP. 0282-533329, E-MAIL :tmpnc@politekniknegericilacap.ac.id

FORMAT A4			
--------------	--	--	--

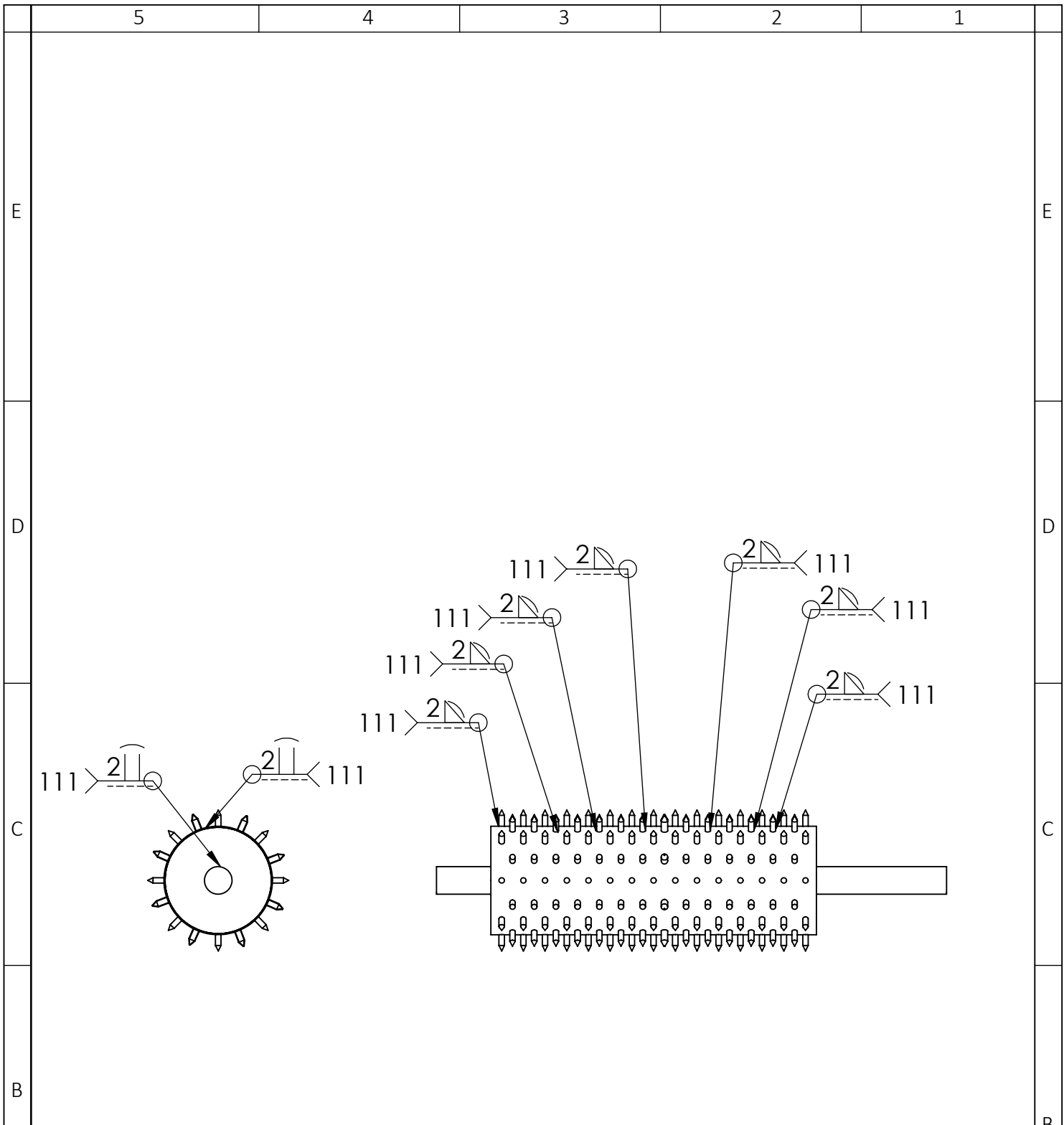
5

4

3

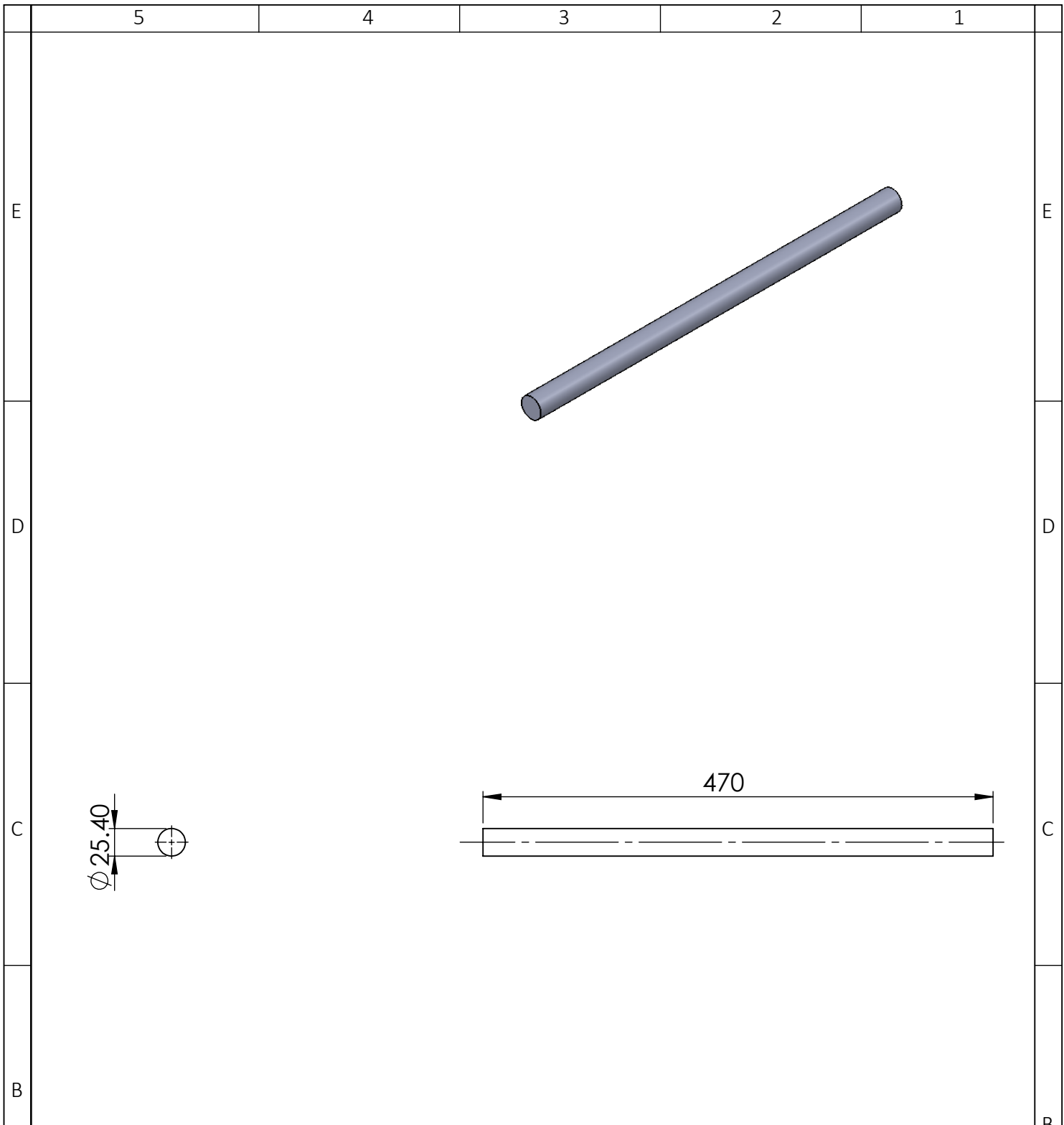
2

1



JML	NAMA BAGIAN					POS	BAHAN	UKURAN JADI	UKURAN KASAR	NO. ID
>	0	6	30	120	400	1000	PEKERJAAN LANJUT	NO.ORDER	PROYEKSI	
<	6	30	120	400	1000	2000				
TOL	0.1	1.2	0.3	0.5	0.8	1.2				

nama: <h1>ASSEMBLY PENGHANCUR</h1>	skala 1:5	DIGAMBAR	9/25/2023	DIKY
		DIPERIKSA		
		DISAHKAN		
		FORMAT		
POLITEKNIK NEGERI CILACAP, JURUSAN TEKNIK MESIN JL. dr . SOETOMO, NO 01, SIDAKAYA, CILACAP, 53212 TELP. 0282-533329, E-MAIL :tmpnc@politekniknegericilacap.ac.id	FORMAT A4			

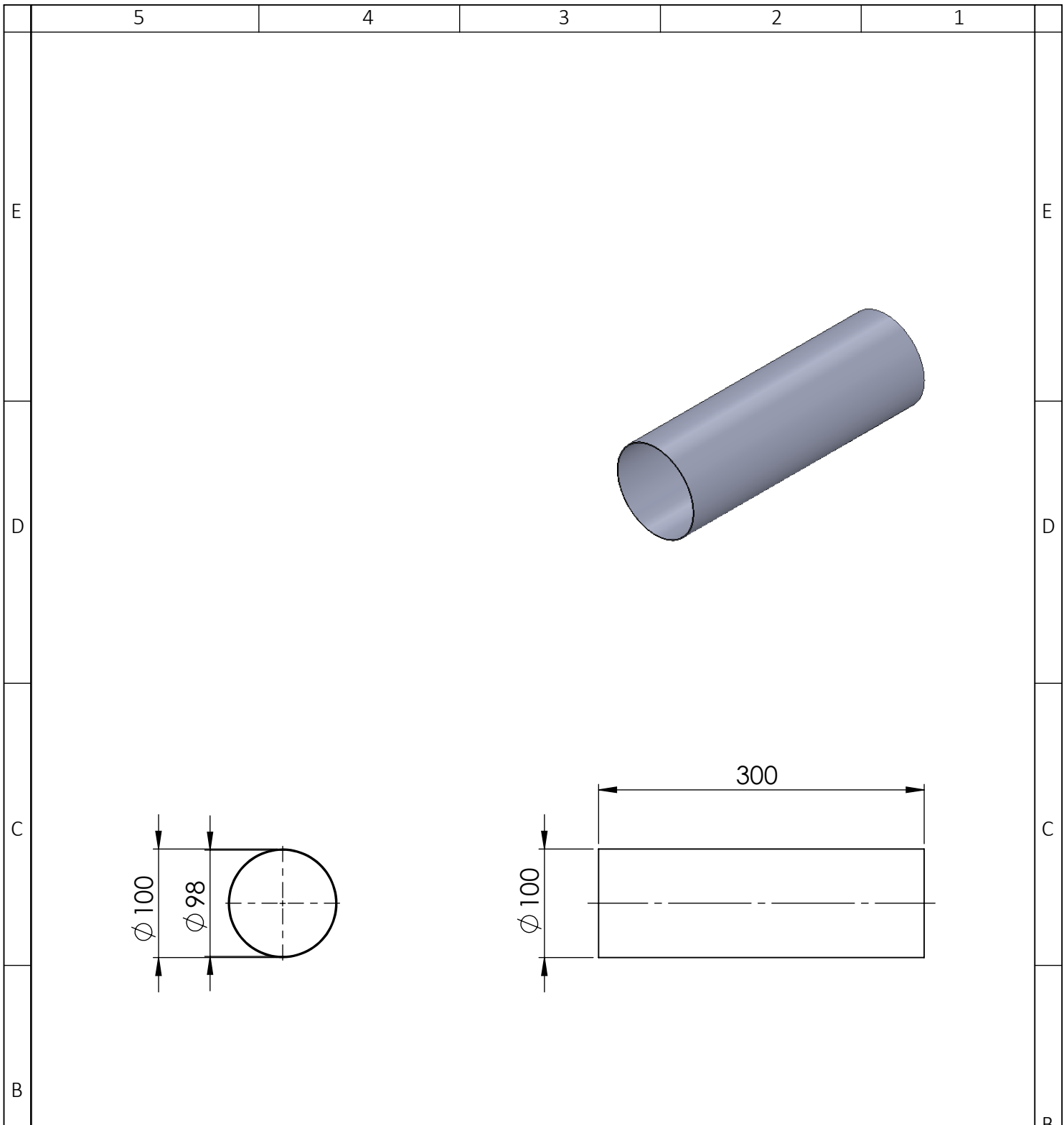


1	POROS						S45 C	LIHAT DETAIL	C1		
JML	NAMA BAGIAN						POS	BAHAN	UKURAN KASAR	NO. ID	
>	0	6	30	120	400	1000	PEKERJAAN LANJUT	NO.ORDER	PROYEKSI		
<	6	30	120	400	1000	2000					
TOL	0.1	1.2	0.3	0.5	0.8	1.2					
nama:	POROS							skala	DIGAMBAR	9/14/2023	DIKY
								1:5	DIPERIKSA		
									DISAHKAN		
								FORMAT			
								A4			



POLITEKNIK NEGERI CILACAP, JURUSAN TEKNIK MESIN  
 JL. dr . SOETOMO, NO 01, SIDAKAYA, CILACAP, 53212  
 TELP. 0282-533329, E-MAIL :tmpnc@politekniknegericilacap.ac.id

5	4	3	2	1
---	---	---	---	---



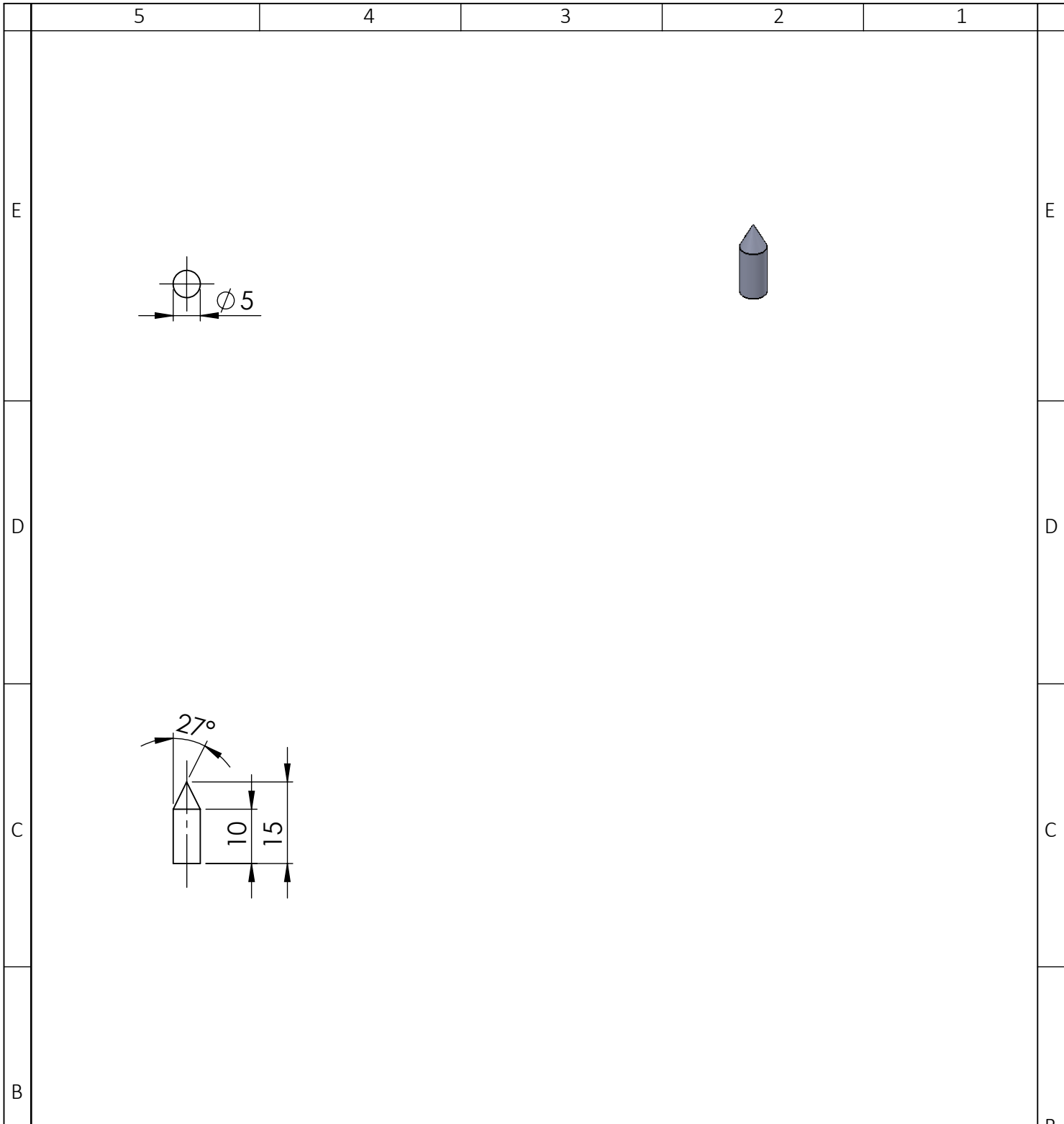
1	ROLLER						GLV	LIHAT DETAIL		C2	
JML	NAMA BAGIAN						POS	BAHAN	UKURAN JADI	UKURAN KASAR	NO. ID
>	0	6	30	120	400	1000	PEKERJAAN LANJUT		NO.ORDER	PROYEKSI	
<	6	30	120	400	1000	2000					
TOL	0.1	1.2	0.3	0.5	0.8	1.2					
nama:	<b>ROLLER</b>							skala	DIGAMBAR	9/14/2023	DIKY
								1:5	DIPERIKSA		
									DISAHKAN		
								FORMAT			
								A4			



POLITEKNIK NEGERI CILACAP, JURUSAN TEKNIK MESIN  
 JL. dr . SOEMARTO, SIDAKAYA, CILACAP, 53212  
 TELP. 0282-533329, E-MAIL :tmpnc@politekniknegericilacap.ac.id

5	4	3	2	1
---	---	---	---	---

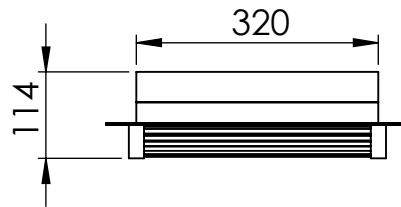
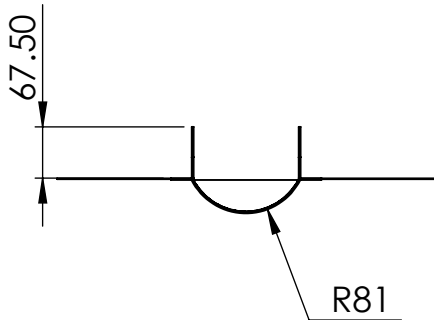
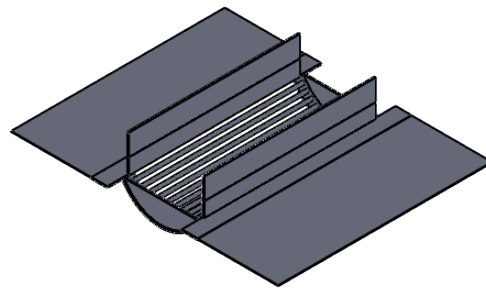
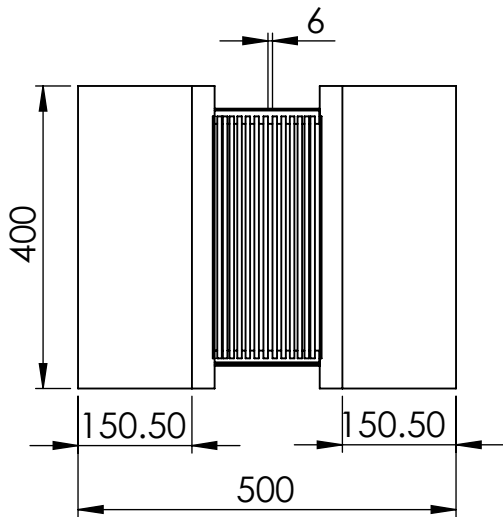




232	PAKU						HIGH STEEL	LIHAT DETAIL	C4		
JML	NAMA BAGIAN						POS	BAHAN	UKURAN JADI	UKURAN KASAR	NO. ID
>	0	6	30	120	400	1000	PEKERJAAN LANJUT		NO.ORDER	PROYEKSI	
<	6	30	120	400	1000	2000					
TOL	0.1	1.2	0.3	0.5	0.8	1.2					
nama:	<b>PAKU</b>							skala	DIGAMBAR	9/14/2023	DIKY
								1:1	DIPERIKSA		
									DISAHKAN		
								FORMAT			
								A4			
	5	4		3		2		1			



POLITEKNIK NEGERI CILACAP, JURUSAN TEKNIK MESIN  
 JL. dr . SOETOMO, NO 01, SIDAKAYA, CILACAP, 53212  
 TELP. 0282-533329, E-MAIL :tmpnc@politekniknegericilacap.ac.id



JML	NAMA BAGIAN						POS	BAHAN	UKURAN JADI	UKURAN KASAR	NO. ID
>	0	6	30	120	400	1000	PEKERJAAN LANJUT		NO.ORDER	PROYEKSI	
<	6	30	120	400	1000	2000					
TOL	0.1	1.2	0.3	0.5	0.8	1.2					

nama:

# ASSEMBLY SARINGAN

skala

1:10

DIGAMBAR

DIPERIKSA

DISAHKAN

9/25/2023

DIKY



POLITEKNIK NEGERI CILACAP, JURUSAN TEKNIK MESIN

JL. dr . SOETOMO, NO 01, SIDAKAYA, CILACAP, 53212

TELP. 0282-533329, E-MAIL :tmpnc@politekniknegericilacap.ac.id

FORMAT

A4

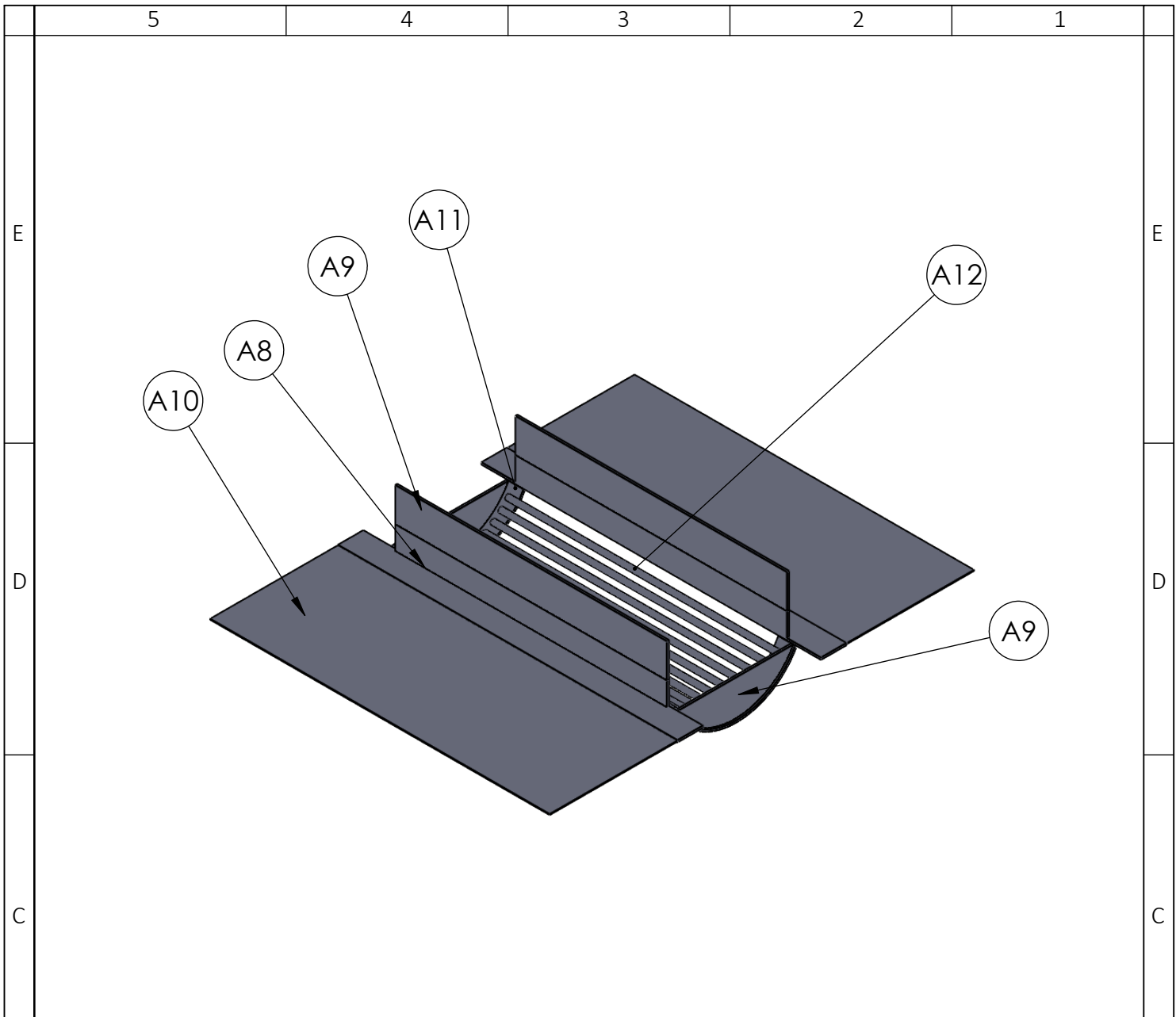
5

4

3

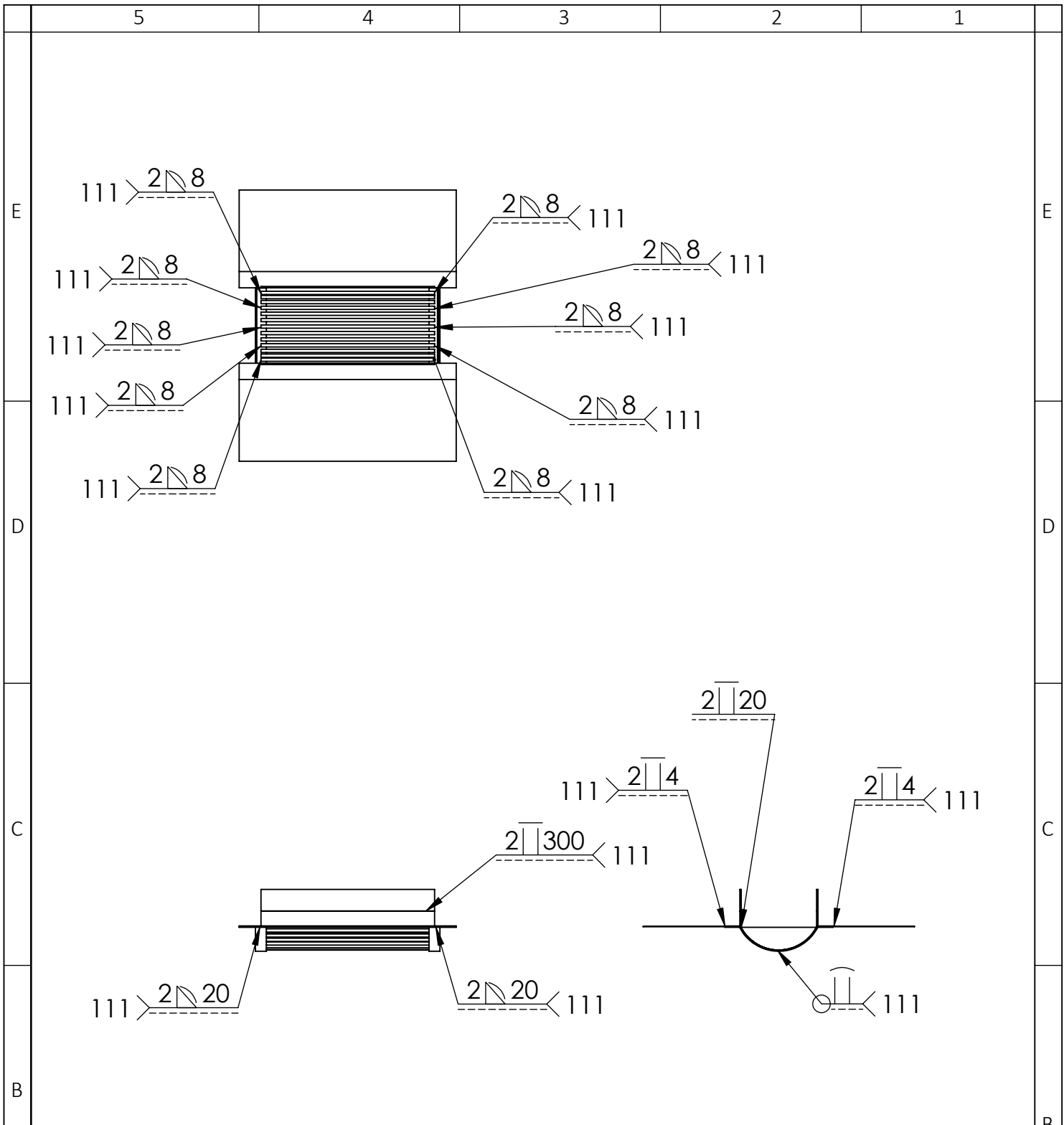
2

1



2	COVER PENUTUP SARINGAN		GLV	LIHAT DETAIL		A13				
17	BESI POLOS		BjTP	LIHAT DETAIL		A12				
2	PLAT STRIP		STAINLESS	LIHAT DETAIL		A11				
2	COVER ATAS		GLV	LIHAT DETAIL		A10				
2	PLAT STRIP		STAINLESS	LIHAT DETAIL		A9				
2	BESI SIKU		GLV	LIHAT DETAIL		A8				
JML	NAMA BAGIAN					POS	BAHAN	UKURAN JADI	UKURAN KASAR	NO. ID
>	0	6	30	120	400	1000	PEKERJAAN LANJUT		NO.ORDER	PROYEKSI
<	6	30	120	400	1000	2000				
TOL	0.1	1.2	0.3	0.5	0.8	1.2				
nama: <b>ASSEMBLY SARINGAN</b>								skala 1:5	DIGAMBAR 9/25/2023	DIKY
								DIPERIKSA		
								DISAHKAN		
 POLITEKNIK NEGERI CILACAP, JURUSAN TEKNIK MESIN JL. dr . SOETOMO, NO 01, SIDAKAYA, CILACAP, 53212 TELP. 0282-533329, E-MAIL :tmpnc@politekniknegericilacap.ac.id								FORMAT A4		
5	4	3	2	1						



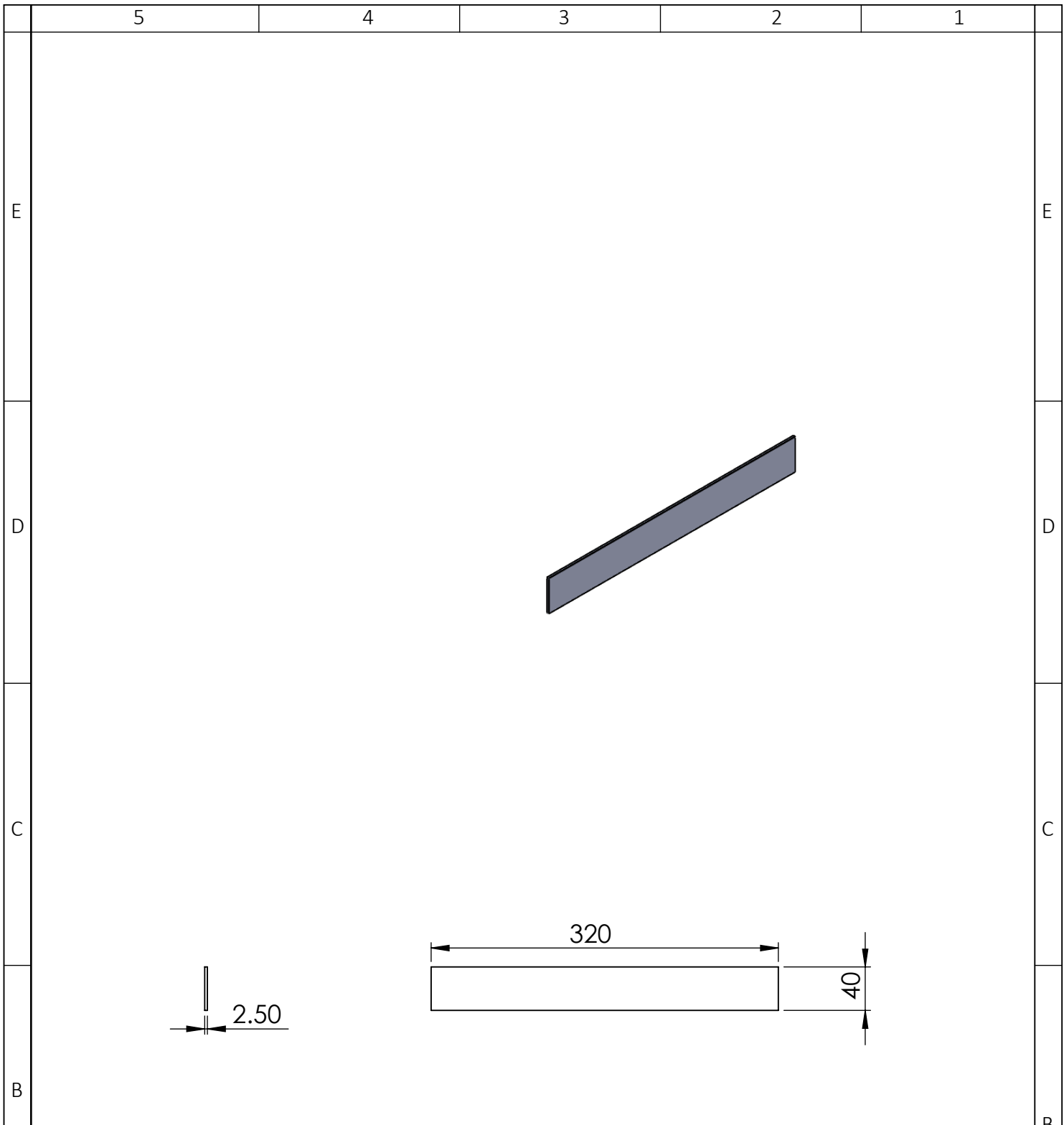


JML	NAMA BAGIAN						POS	BAHAN	UKURAN JADI	UKURAN KASAR	NO. ID
>	0	6	30	120	400	1000	PEKERJAAN LANJUT		NO.ORDER	PROYEKSI	
<	6	30	120	400	1000	2000					
TOL	0.1	1.2	0.3	0.5	0.8	1.2					

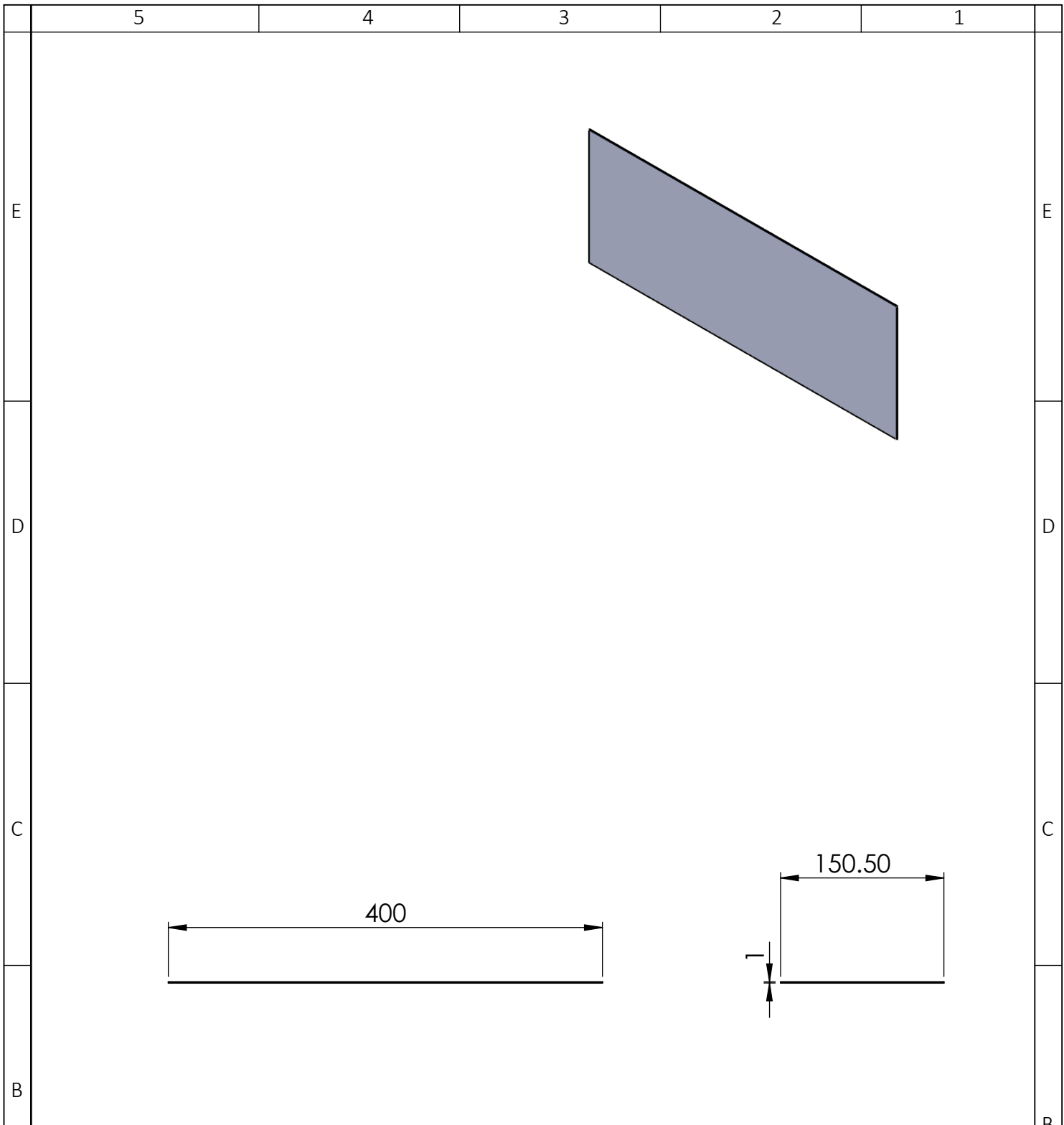
nama: <b>ASSEMBLY PENGELASAN</b>	skala	DIGAMBAR	9/25/2023
	1:10	DIPERIKSA	
		DISAHKAN	
 POLITEKNIK NEGERI CILACAP, JURUSAN TEKNIK MESIN JL. dr . SOETOMO, NO 01, SIDAKAYA, CILACAP, 53212 TELP. 0282-533329, E-MAIL :tmpnc@politekniknegericilacap.ac.id		FORMAT	
		A4	

5	4	3	2	1
---	---	---	---	---

	5	4	3	2	1							
E											E	
D											D	
C											C	
B											B	
A	2	BESI SIKU						GLV	LIHAT DETAIL		A8	
	JML	NAMA BAGIAN					POS	BAHAN	UKURAN JADI		UKURAN KASAR	NO. ID
	>	0	6	30	120	400	1000	PEKERJAAN LANJUT		NO.ORDER	PROYEKSI	
	<	6	30	120	400	1000	2000					
	TOL	0.1	1.2	0.3	0.5	0.8	1.2					
	nama:							skala	DIGAMBAR	9/5/2023	DIKY	
	<h1>BESI SIKU</h1>							1:5	DIPERIKSA			
									DISAHKAN			
	POLITEKNIK NEGERI CILACAP, JURUSAN TEKNIK MESIN JL. dr . SOETOMO, NO 01, SIDAKAYA, CILACAP, 53212 TELP. 0282-533329, E-MAIL :tmpnc@politekniknegericilacap.ac.id							FORMAT				
								A4				
	5	4	3	2	1							



2	PLAT STRIP						GLV	LIHAT DETAIL	A9		
JML	NAMA BAGIAN						POS	BAHAN	UKURAN JADI	UKURAN KASAR	NO. ID
>	0	6	30	120	400	1000	PEKERJAAN LANJUT		NO.ORDER	PROYEKSI	
<	6	30	120	400	1000	2000					
TOL	0.1	1.2	0.3	0.5	0.8	1.2					
nama:								skala	DIGAMBAR	9/5/2023	DIKY
<b>PLAT STRIP</b>								1:5	DIPERIKSA		
									DISAHKAN		
 POLITEKNIK NEGERI CILACAP, JURUSAN TEKNIK MESIN JL. dr . SOETOMO, NO 01, SIDAKAYA, CILACAP, 53212 TELP. 0282-533329, E-MAIL :tmpnc@politekniknegericilacap.ac.id								FORMAT			
								A4			



2	COVER ATAS						GLV	LIHAT DETAIL		A10
JML	NAMA BAGIAN					POS	BAHAN	UKURAN JADI	UKURAN KASAR	NO. ID
>	0	6	30	120	400	1000	PEKERJAAN LANJUT		NO.ORDER	PROYEKSI
<	6	30	120	400	1000	2000				
TOL	0.1	1.2	0.3	0.5	0.8	1.2				

nama:	<h1>COVER ATAS</h1>					skala 1:5	DIGAMBAR	9/5/2023	DIKY
							DIPERIKSA		
							DISAHKAN		
<b>POLITEKNIK NEGERI CILACAP</b> JURUSAN TEKNIK MESIN JL. dr . SOETOMO, NO 01, SIDAKAYA, CILACAP, 53212 TELP. 0282-533329, E-MAIL :tmpnc@politekniknegericilacap.ac.id						FORMAT A4			

5

4

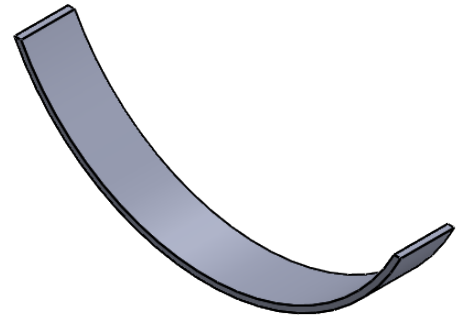
3

2

1

E

E

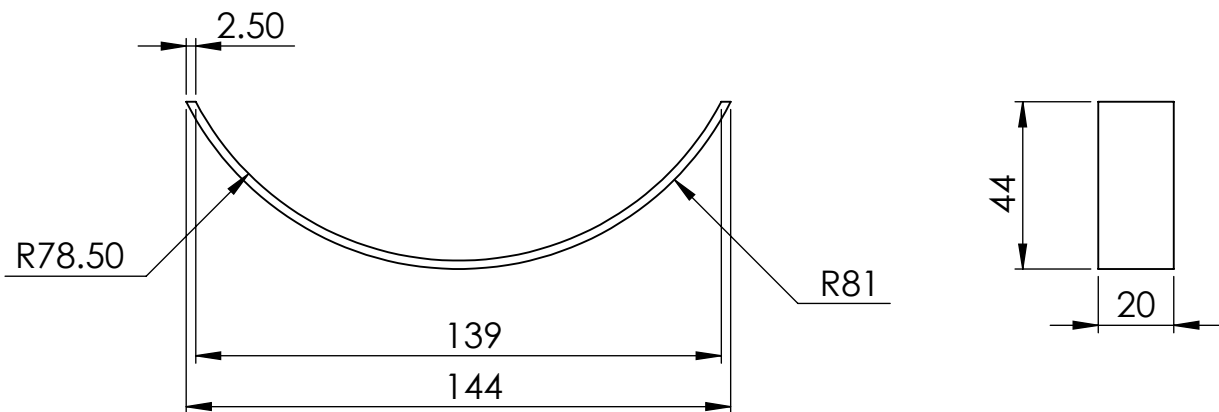


D

D

C

C



B

B

2	PLAT STRIP						STAINLESS	LIHAT DETAIL		A11
JML	NAMA BAGIAN					POS	BAHAN	UKURAN JADI	UKURAN KASAR	NO. ID
>	0	6	30	120	400	1000	PEKERJAAN LANJUT		NO.ORDER	PROYEKSI
<	6	30	120	400	1000	2000				
TOL	0.1	1.2	0.3	0.5	0.8	1.2				

A

A

nama:

# PLAT STRIP

skala

1:2

DIGAMBAR

9/5/2023

DIKY

DIPERIKSA

DISAHKAN



POLITEKNIK NEGERI CILACAP, JURUSAN TEKNIK MESIN

JL. dr . SOETOMO, NO 01, SIDAKAYA, CILACAP, 53212

TELP. 0282-533329, E-MAIL :tmpnc@politekniknegericilacap.ac.id

FORMAT

A4

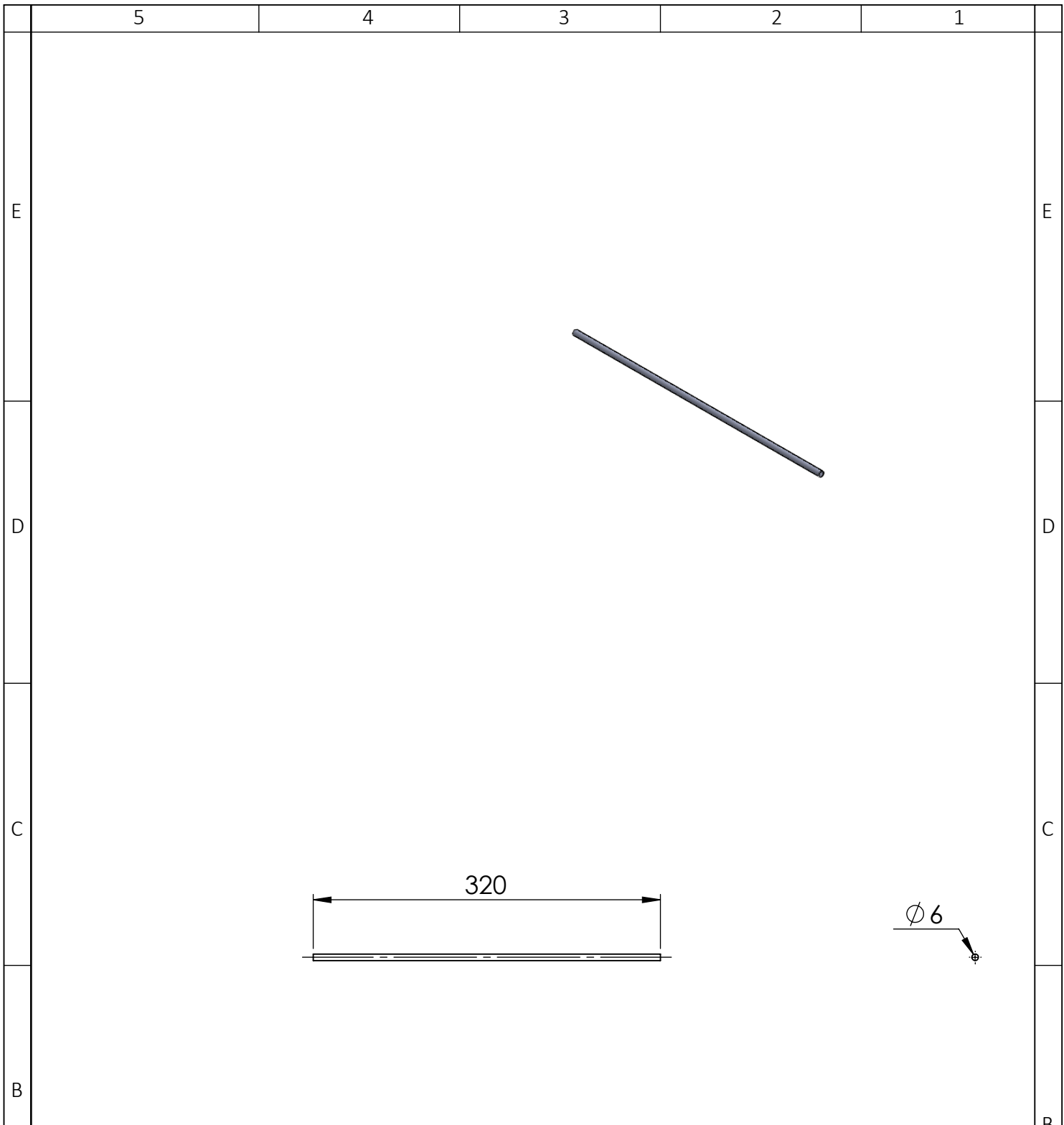
5

4

3

2

1



17	BESI POLOS						BjTP	LIHAT DETAIL	A12		
JML	NAMA BAGIAN						POS	BAHAN	UKURAN JADI	UKURAN KASAR	NO. ID
>	0	6	30	120	400	1000	PEKERJAAN LANJUT		NO.ORDER	PROYEKSI	
<	6	30	120	400	1000	2000					
TOL	0.1	1.2	0.3	0.5	0.8	1.2					
nama: <b>BESI POLOS</b>								skala 1:5	DIGAMBAR	9/5/2023	DIKY
									DIPERIKSA		
									DISAHKAN		
 POLITEKNIK NEGERI CILACAP, JURUSAN TEKNIK MESIN JL. dr . SOETOMO, NO 01, SIDAKAYA, CILACAP, 53212 TELP. 0282-533329, E-MAIL :tmpnc@politekniknegericilacap.ac.id								FORMAT A4			

5

4

3

2

1

E

E

D

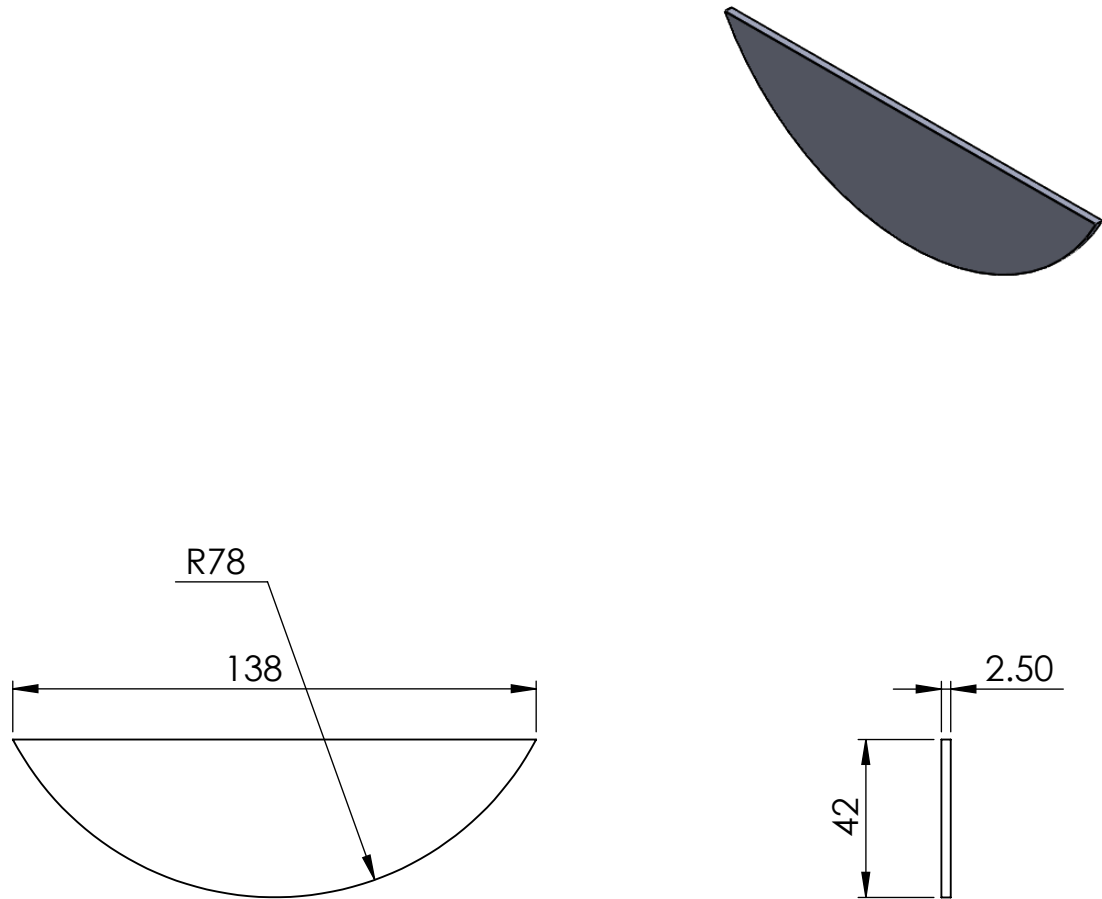
D

C

C

B

B



2	COVER PENUTUP SARINGAN						GLV	LIHAT DETAIL		A13	
JML	NAMA BAGIAN					POS	BAHAN	UKURAN JADI	UKURAN KASAR	NO. ID	
>	0	6	30	120	400	1000	PEKERJAAN LANJUT		NO.ORDER	PROYEKSI	
<	6	30	120	400	1000	2000					
TOL	0.1	1.2	0.3	0.5	0.8	1.2					
nama:								skala	DIGAMBAR	9/5/2023	DIKY
<b>COVER PENUTUP SARINGAN</b>								1:2	DIPERIKSA		
									DISAHKAN		
								FORMAT			
								A4			
 POLITEKNIK NEGERI CILACAP, JURUSAN TEKNIK MESIN JL. dr . SOETOMO, NO 01, SIDAKAYA, CILACAP, 53212 TELP. 0282-533329, E-MAIL :tmpnc@politekniknegericilacap.ac.id											
5						4			3	2	1

A

A

5

4

3

2

1

E

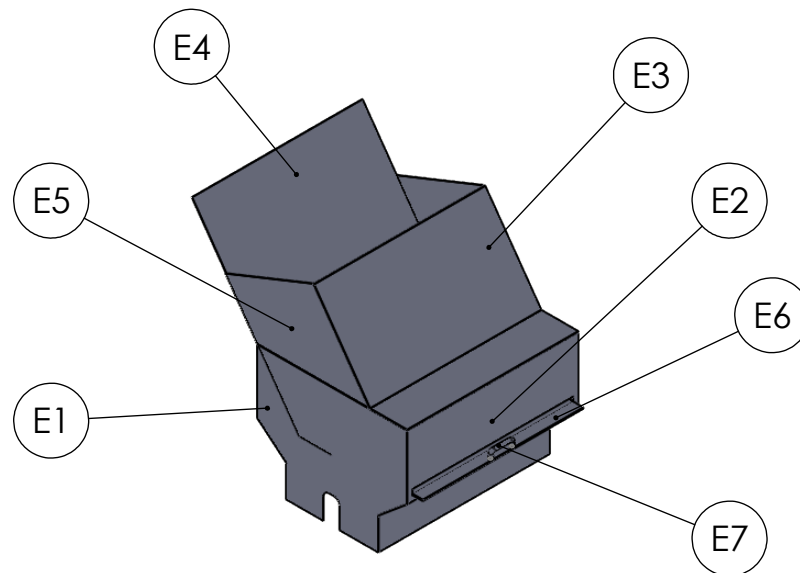
E

D

D

C

C



B

B

A

A

1	HANDLE		MILD STEEL	LIHAT DETAIL		E7				
1	PENUTUP HOPPER ATAS		GLV	LIHAT DETAIL		E6				
1	PLAT PENUTUP SAMPING		GLV	LIHAT DETAIL		E5				
1	PLAT DALAM		GLV	LIHAT DETAIL		E4				
1	PLAT ATAS		GLV	LIHAT DETAIL		E3				
2	PLAT DEPAN		GLV	LIHAT DETAIL		E2				
2	PLAT SAMPING		GLV	LIHAT DETAIL		E1				
JML	NAMA BAGIAN					POS	BAHAN	UKURAN JADI	UKURAN KASAR	NO. ID
>	0	6	30	120	400	1000	PEKERJAAN LANJUT	NO.ORDER	PROYEKSI	
<	6	30	120	400	1000	2000				
TOL	0.1	1.2	0.3	0.5	0.8	1.2				

nama:

# ASSEMBLY HOPPER ATAS

skala

1:10

DIGAMBAR

9/25/2023

DIKY

DIPERIKSA

DISAHKAN

FORMAT

A4



POLITEKNIK NEGERI CILACAP, JURUSAN TEKNIK MESIN

JL. dr . SOETOMO, NO 01, SIDAKAYA, CILACAP, 53212

TELP. 0282-533329, E-MAIL :tmpnc@politekniknegericilacap.ac.id

5

4

3

2

1



5

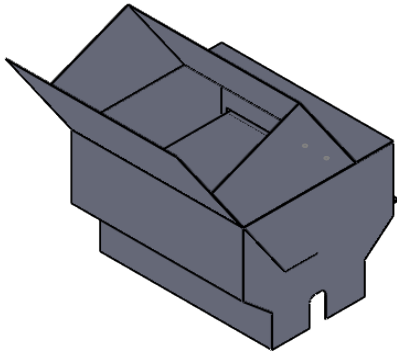
4

3

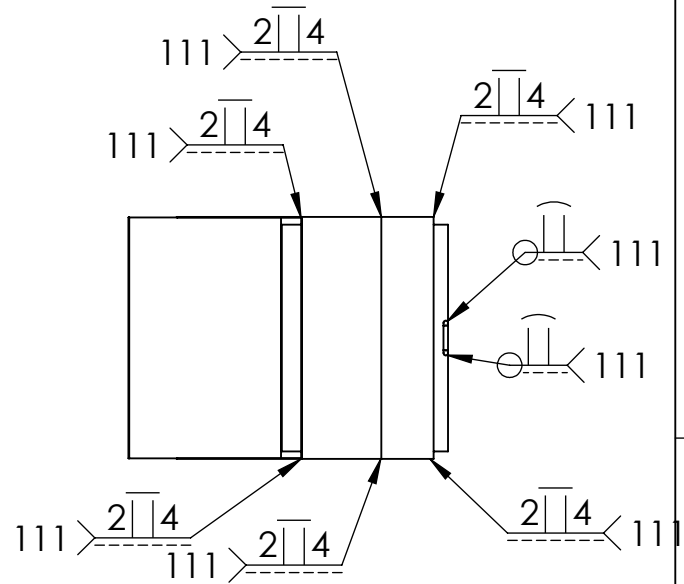
2

1

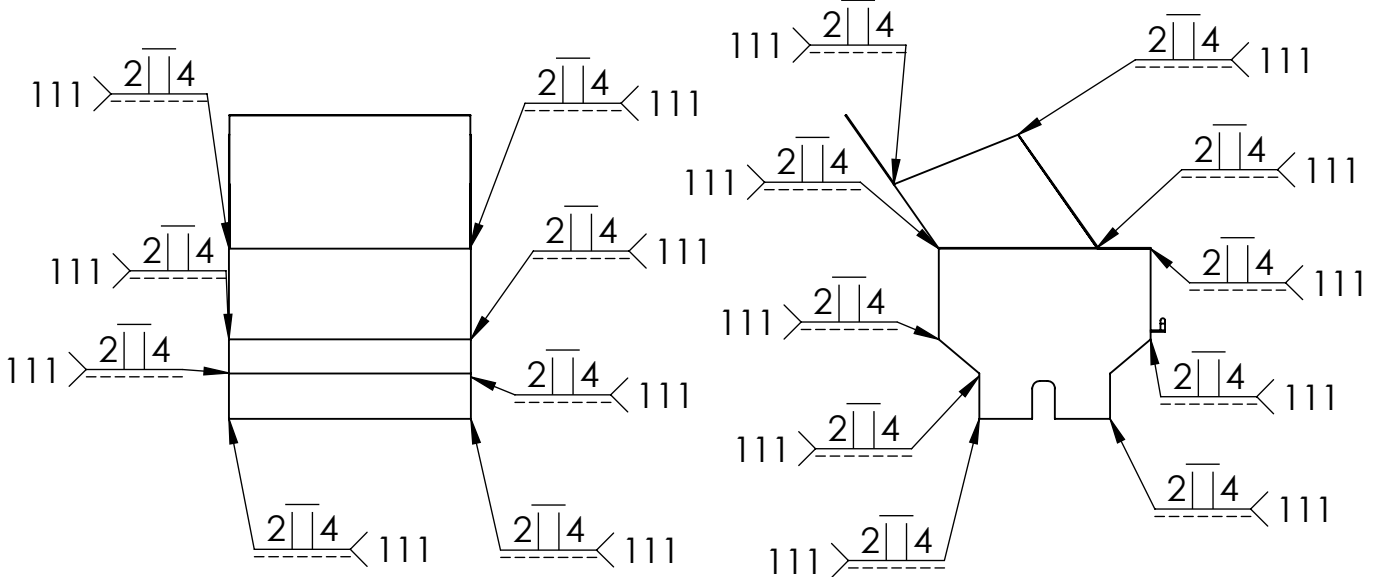
E



D



C



B

JML	NAMA BAGIAN					POS	BAHAN	UKURAN JADI	UKURAN KASAR	NO. ID
>	0	6	30	120	400	1000	PEKERJAAN LANJUT	NO.ORDER	PROYEKSI	
<	6	30	120	400	1000	2000				
TOL	0.1	1.2	0.3	0.5	0.8	1.2				

A

nama:  
**ASSEMBLY HOPPER ATAS**

skala 1:10	DIGAMBAR	9/25/2023	DIKY
	DIPERIKSA		
	DISAHKAN		



POLITEKNIK NEGERI CILACAP, JURUSAN TEKNIK MESIN  
 JL. dr . SOETOMO, NO 01, SIDAKAYA, CILACAP, 53212  
 TELP. 0282-533329, E-MAIL :tmpnc@politekniknegericilacap.ac.id

FORMAT <b>A4</b>	NO 1	TM	
---------------------	------	----	--

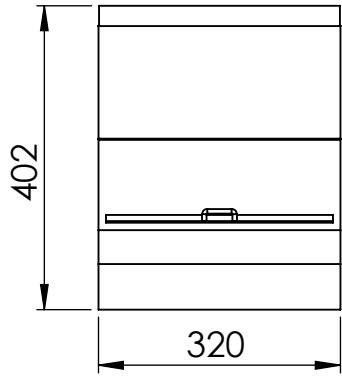
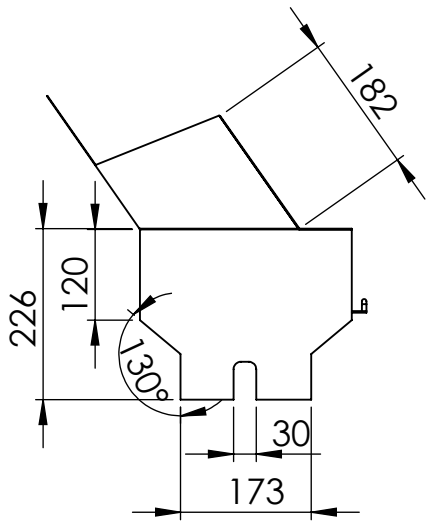
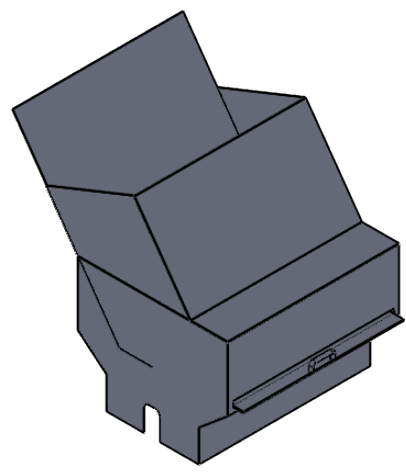
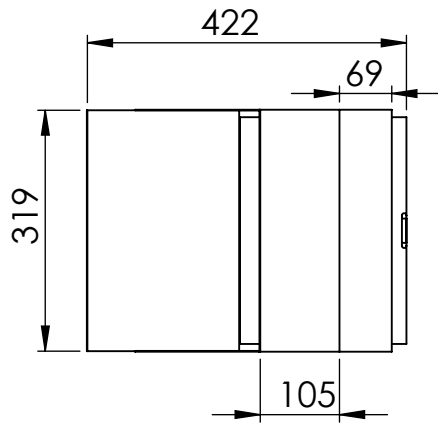
5

4

3

2


1



JML	NAMA BAGIAN						POS	BAHAN	UKURAN JADI	UKURAN KASAR	NO. ID
>	0	6	30	120	400	1000	PEKERJAAN LANJUT		NO.ORDER	PROYEKSI	
<	6	30	120	400	1000	2000					
TOL	0.1	1.2	0.3	0.5	0.8	1.2					

nama:  
**ASSEMBLY HOPPER ATAS**

skala 1:10	DIGAMBAR	9/25/2023
	DIPERIKSA	
	DISAHKAN	


**POLITEKNIK NEGERI CILACAP, JURUSAN TEKNIK MESIN**  
 JL. dr . SOETOMO, NO 01, SIDAKAYA, CILACAP, 53212  
 TELP. 0282-533329, E-MAIL :tmpnc@politekniknegericilacap.ac.id

FORMAT		
<b>A4</b>		

5

4

3

2

1

E

E

D

D

C

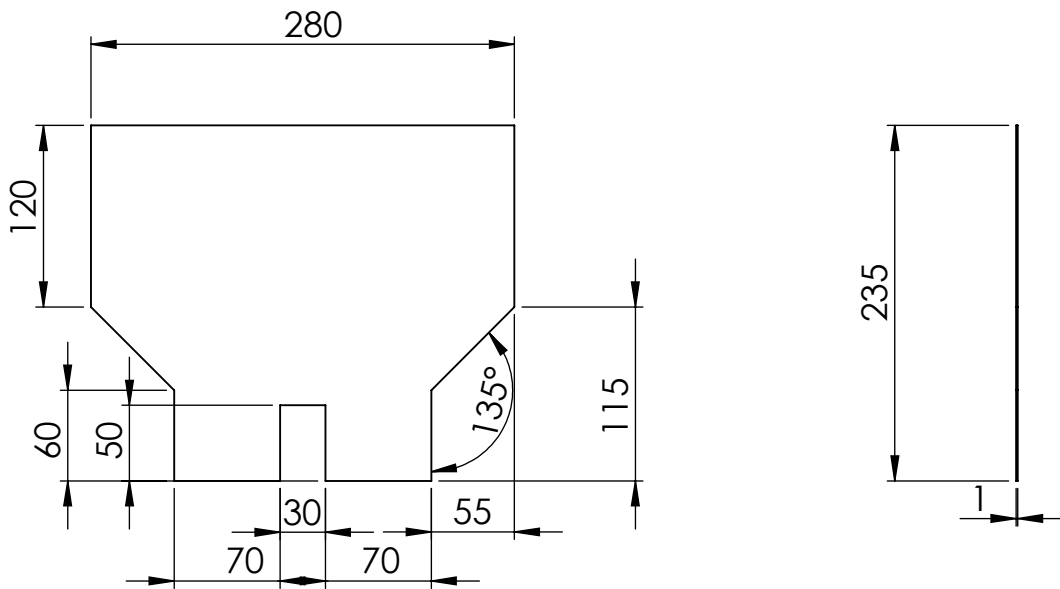
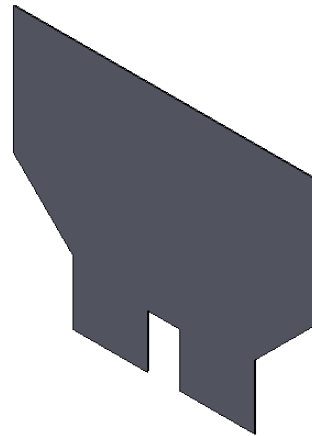
C

B

B

A

A



	PLAT SAMPING						GLV	LIHAT DETAIL		E1	
JML	NAMA BAGIAN					POS	BAHAN	UKURAN JADI	UKURAN KASAR	NO. ID	
>	0	6	30	120	400	1000	PEKERJAAN LANJUT		NO.ORDER	PROYEKSI	
<	6	30	120	400	1000	2000					
TOL	0.1	1.2	0.3	0.5	0.8	1.2					

nama:

# PLAT SAMPING

skala

1:5

DIGAMBAR

9/14/2023

DIKY

DIPERIKSA

DISAHKAN



POLITEKNIK NEGERI CILACAP, JURUSAN TEKNIK MESIN  
 JL. dr . SOETOMO, NO 01, SIDAKAYA, CILACAP, 53212  
 TELP. 0282-533329, E-MAIL :tmpnc@politekniknegericilacap.ac.id

FORMAT

A4

NO 1

TM

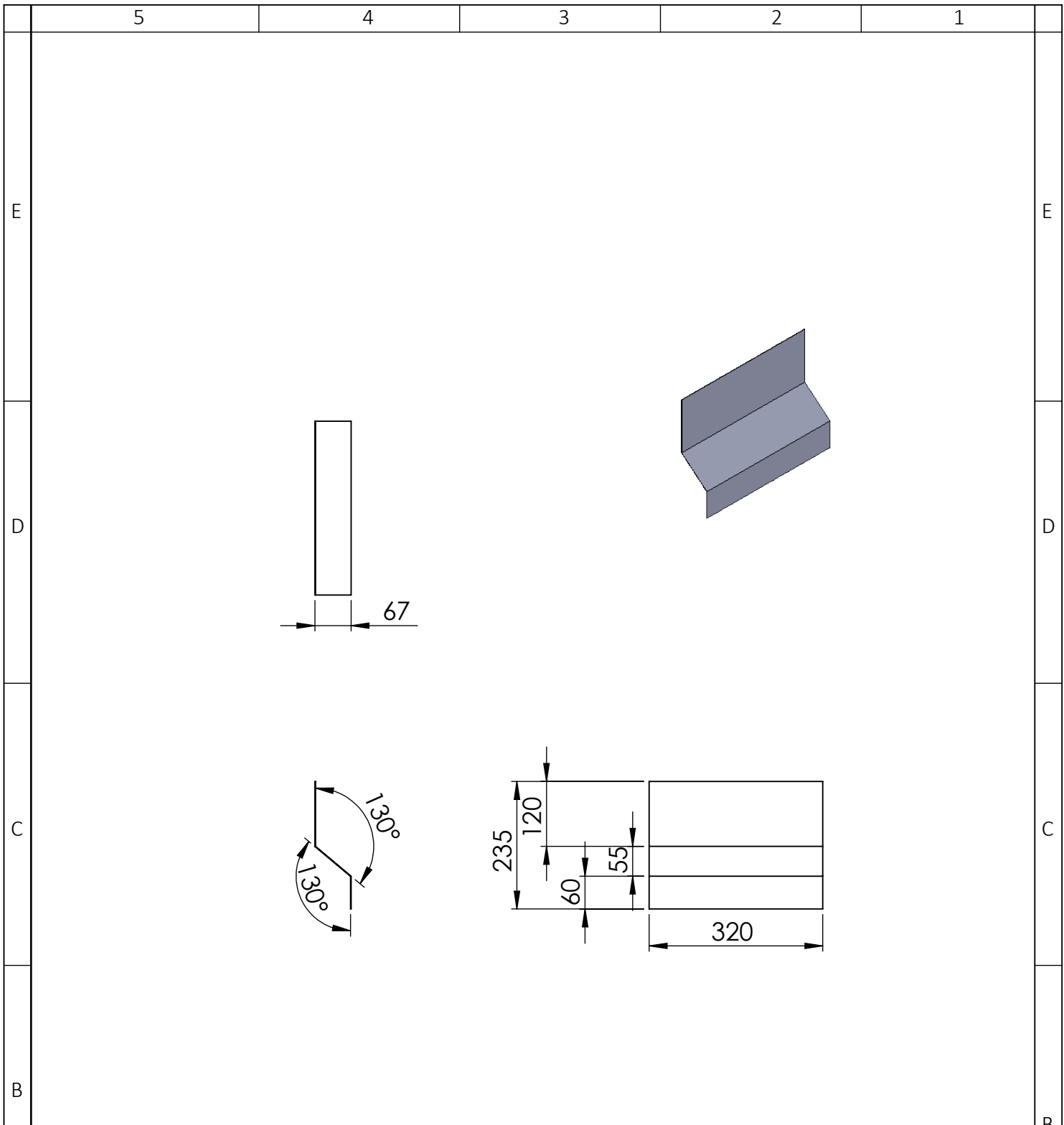
5

4

3

2

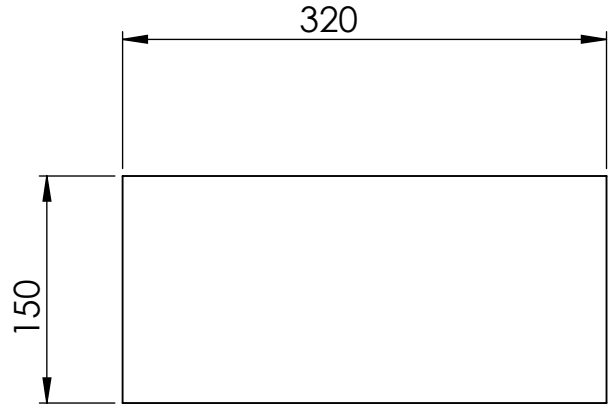
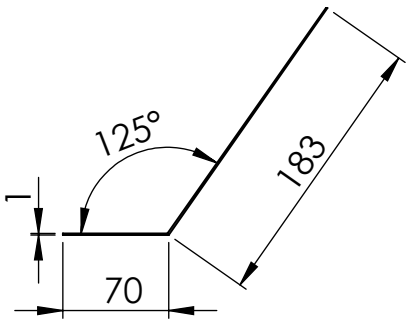
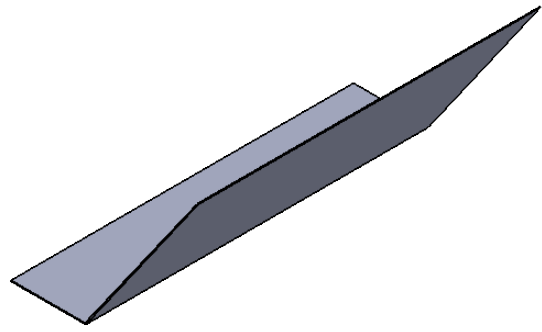
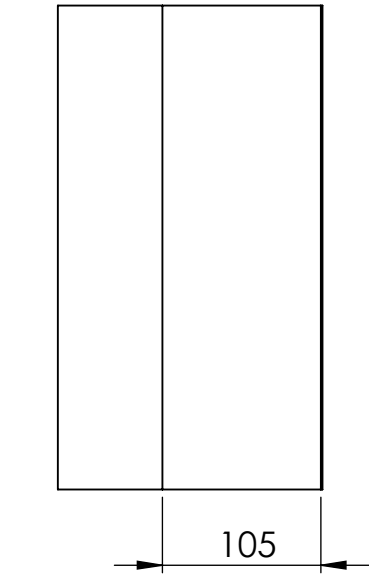
1



2	PLAT DEPAN						GLV	LIHAT DETAIL		E2
JML	NAMA BAGIAN					POS	BAHAN	UKURAN JADI	UKURAN KASAR	NO. ID
>	0	6	30	120	400	1000	PEKERJAAN LANJUT		NO.ORDER	PROYEKSI
<	6	30	120	400	1000	2000				
TOL	0.1	1.2	0.3	0.5	0.8	1.2				

nama:	<b>PLAT DEPAN</b>				skala 1:5	DIGAMBAR	9/14/2023	DIKY
						DIPERIKSA		
						DISAHKAN		
	POLITEKNIK NEGERI CILACAP, JURUSAN TEKNIK MESIN JL. dr . SOETOMO, NO 01, SIDAKAYA, CILACAP, 53212 TELP. 0282-533329, E-MAIL :tmpnc@politekniknegericilacap.ac.id				FORMAT A4	NO 1	TM	

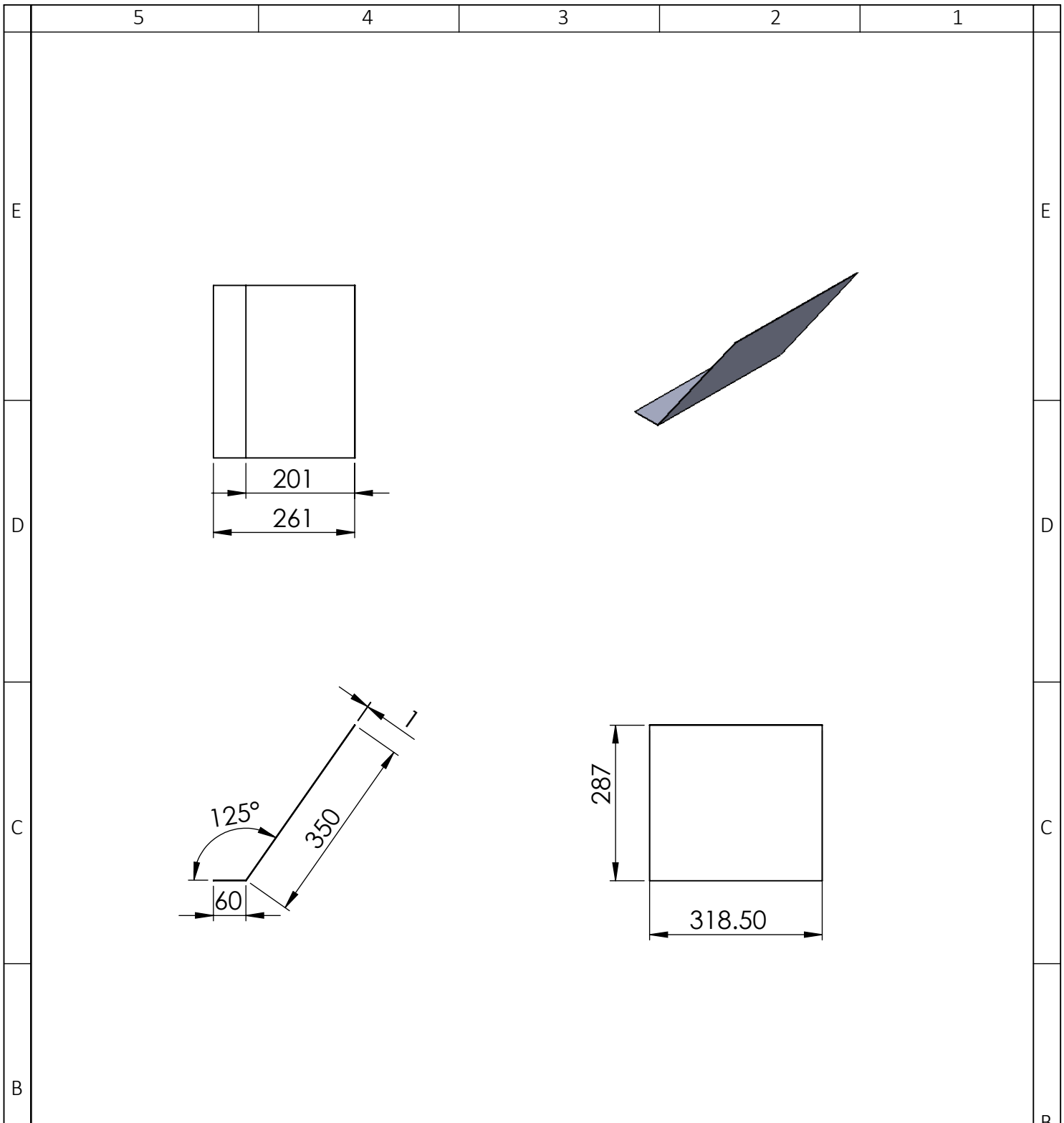
5	4	3	2	1
---	---	---	---	---



1	PLAT ATAS						GLV	LIHAT DETAIL		E3
JML	NAMA BAGIAN					POS	BAHAN	UKURAN JADI	UKURAN KASAR	NO. ID
>	0	6	30	120	400	1000	PEKERJAAN LANJUT		NO.ORDER	PROYEKSI
<	6	30	120	400	1000	2000				
TOL	0.1	1.2	0.3	0.5	0.8	1.2				

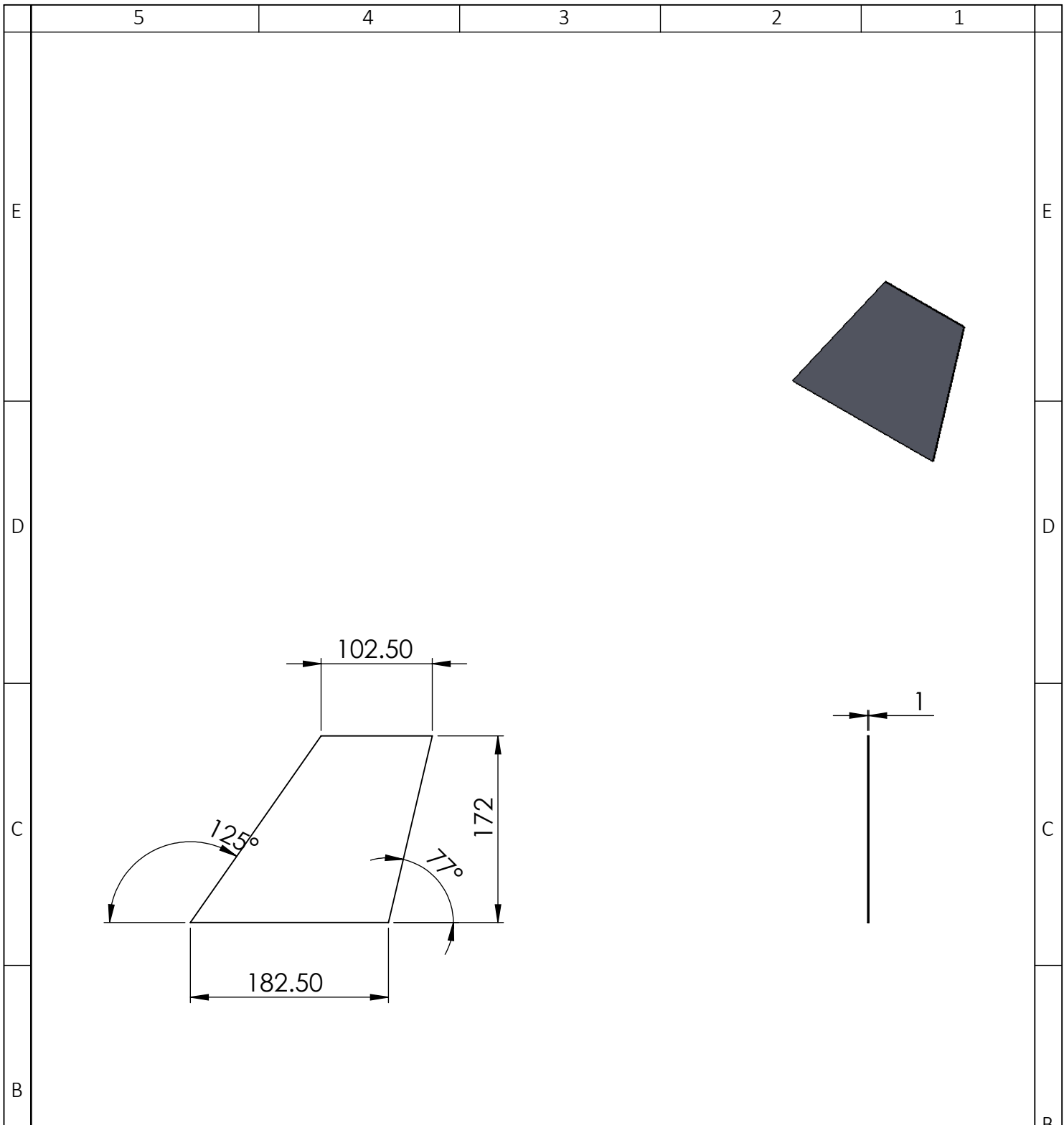
nama:	<b>PLAT ATAS</b>				skala 1:5	DIGAMBAR	9/14/2023	DIKY
						DIPERIKSA		
						DISAHKAN		

	POLITEKNIK NEGERI CILACAP, JURUSAN TEKNIK MESIN JL. dr . SOETOMO, NO 01, SIDAKAYA, CILACAP, 53212 TELP. 0282-533329, E-MAIL :tmpnc@politekniknegericilacap.ac.id	FORMAT <b>A4</b>	NO 1	TM
--	--	---------------------	------	----



1	PLAT MIRING						GLV	LIHAT DETAIL		E4
JML	NAMA BAGIAN					POS	BAHAN	UKURAN JADI	UKURAN KASAR	NO. ID
>	0	6	30	120	400	1000	PEKERJAAN LANJUT		NO.ORDER	PROYEKSI
<	6	30	120	400	1000	2000				
TOL	0.1	1.2	0.3	0.5	0.8	1.2				

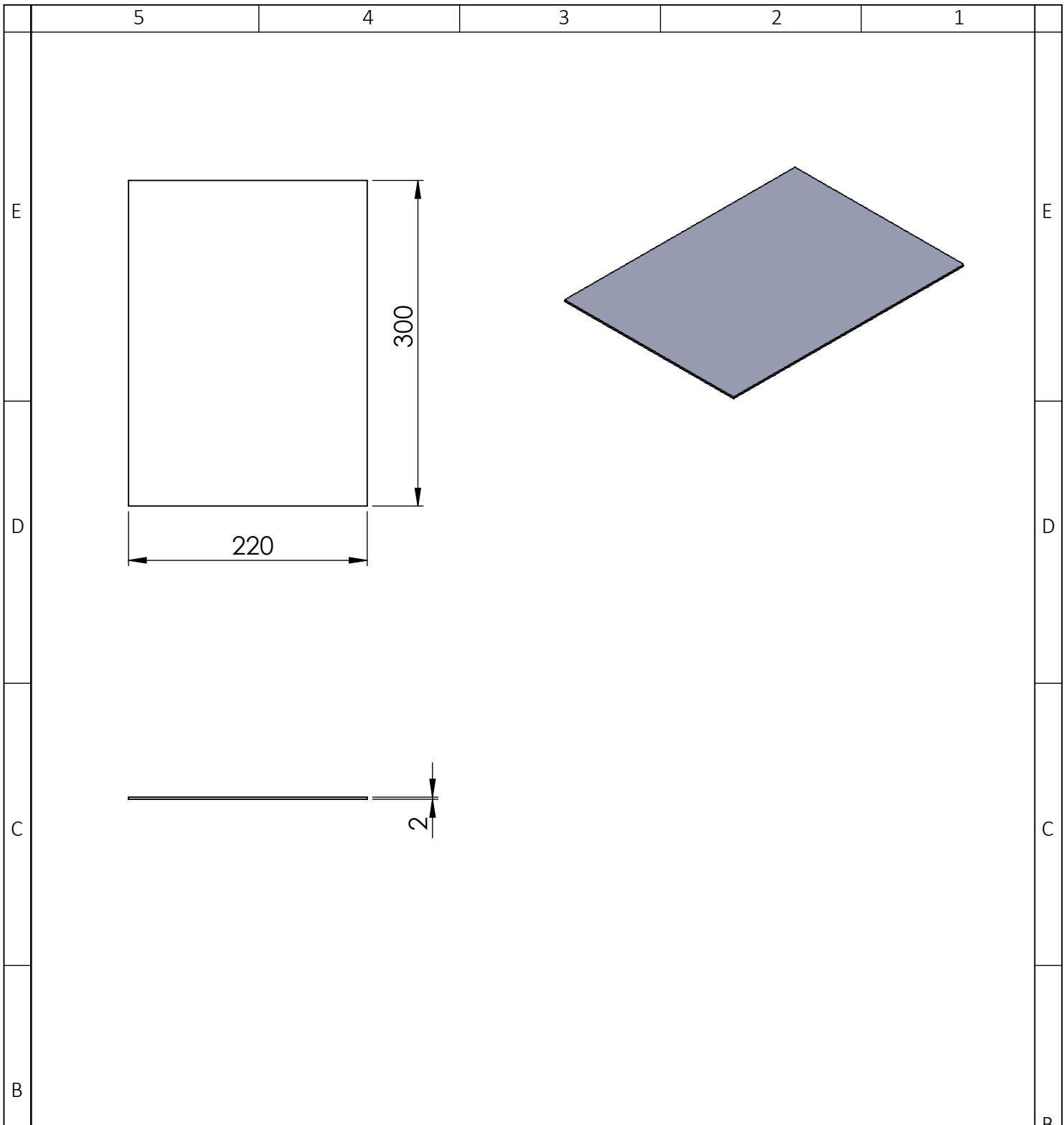
nama:	<b>PLAT DALAM</b>				skala 1:10	DIGAMBAR	9/14/2023	DIKY
						DIPERIKSA		
						DISAHKAN		
 POLITEKNIK NEGERI CILACAP, JURUSAN TEKNIK MESIN JL. dr . SOETOMO, NO 01, SIDAKAYA, CILACAP, 53212 TELP. 0282-533329, E-MAIL :tmpnc@politekniknegericilacap.ac.id					FORMAT <b>A4</b>	NO 1	TM	



2	PLAT PENYANGGA						GLV	LIHAT DETAIL		E5
JML	NAMA BAGIAN					POS	BAHAN	UKURAN JADI	UKURAN KASAR	NO. ID
>	0	6	30	120	400	1000	PEKERJAAN LANJUT		NO.ORDER	PROYEKSI
<	6	30	120	400	1000	2000				
TOL	0.1	1.2	0.3	0.5	0.8	1.2				

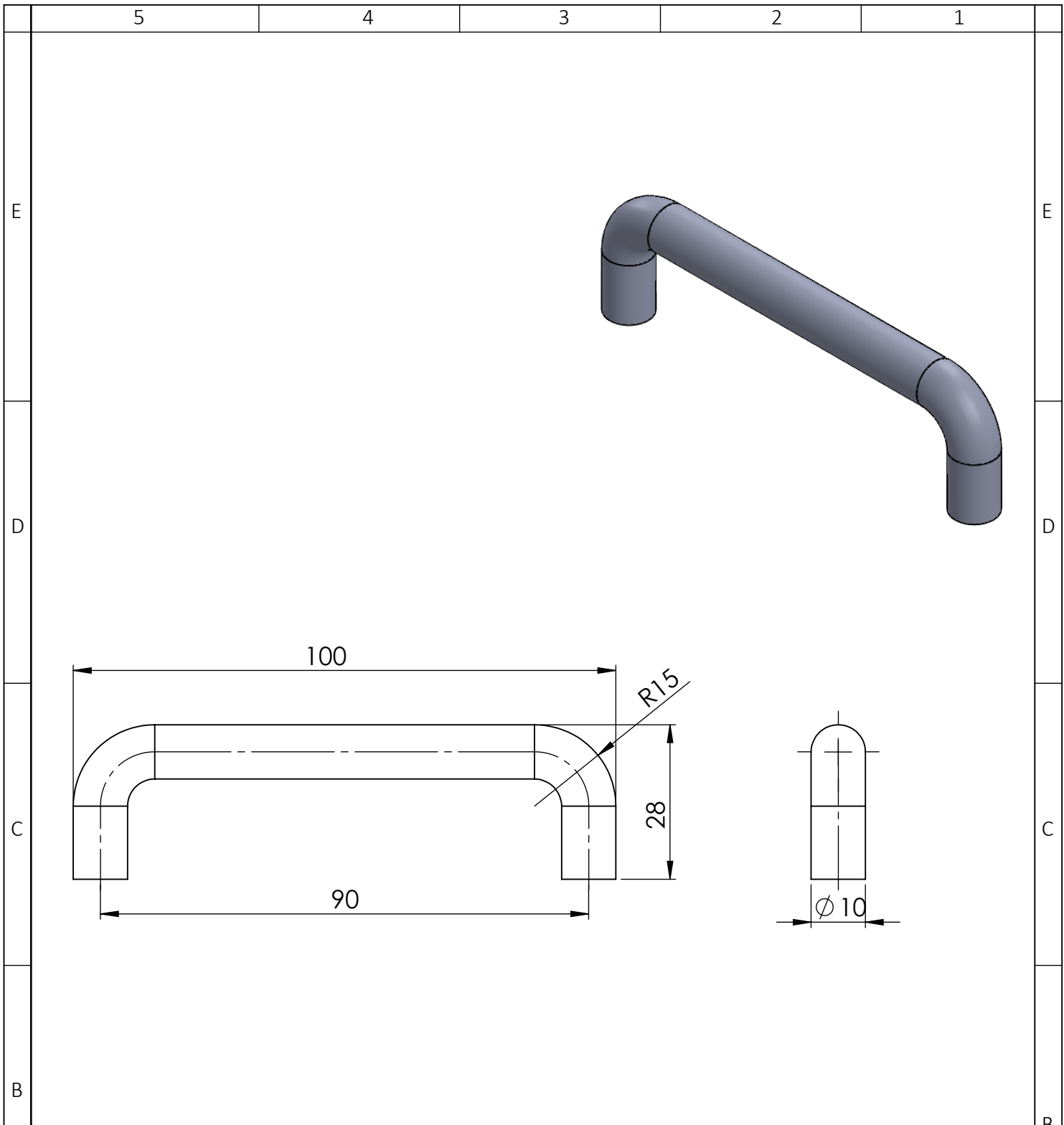
nama: <b>PLAT PENUTUP SAMPING</b>	skala	DIGAMBAR	9/14/2023	DIKY
	1:5	DIPERIKSA		
		DISAHKAN		
	POLITEKNIK NEGERI CILACAP, JURUSAN TEKNIK MESIN			FORMAT
JL. dr . SOETOMO, NO 01, SIDAKAYA, CILACAP, 53212				A4
TELP. 0282-533329, E-MAIL :tmpnc@politekniknegericilacap.ac.id				NO 1
				TM

5	4	3	2	1
---	---	---	---	---



1	PLAT PENUTUP						GLV	LIHAT DETAIL			E6
JML	NAMA BAGIAN						POS	BAHAN	UKURAN JADI	UKURAN KASAR	NO. ID
>	0	6	30	120	400	1000	PEKERJAAN LANJUT		NO.ORDER	PROYEKSI	
<	6	30	120	400	1000	2000					
TOL	0.1	1.2	0.3	0.5	0.8	1.2					
nama: <b>PENUTUP HOPPER ATAS</b>								skala 1:5	DIGAMBAR	9/14/2023	DIKY
									DIPERIKSA		
									DISAHKAN		
 POLITEKNIK NEGERI CILACAP, JURUSAN TEKNIK MESIN JL. dr . SOETOMO, NO 01, SIDAKAYA, CILACAP, 53212 TELP. 0282-533329, E-MAIL :tmpnc@politekniknegericilacap.ac.id								FORMAT A4	NO 1	TM	





1	HANDLE						MILD STEEL	LIHAT DETAIL		E7	
JML	NAMA BAGIAN					POS	BAHAN	UKURAN JADI	UKURAN KASAR	NO. ID	
>	0	6	30	120	400	1000	PEKERJAAN LANJUT		NO.ORDER	PROYEKSI	
<	6	30	120	400	1000	2000					
TOL	0.1	1.2	0.3	0.5	0.8	1.2					
nama:	<b>HANDLE</b>							skala	DIGAMBAR	9/14/2023	DIKY
								1:1	DIPERIKSA		
									DISAHKAN		
								FORMAT	NO 1	TM	
								<b>A4</b>			



POLITEKNIK NEGERI CILACAP, JURUSAN TEKNIK MESIN  
 JL. dr . SOETOMO, NO 01, SIDAKAYA, CILACAP, 53212  
 TELP. 0282-533329, E-MAIL :tmpnc@politekniknegericilacap.ac.id

5	4	3	2	1
---	---	---	---	---

5

4

3

2

1

E

E

D

D

C

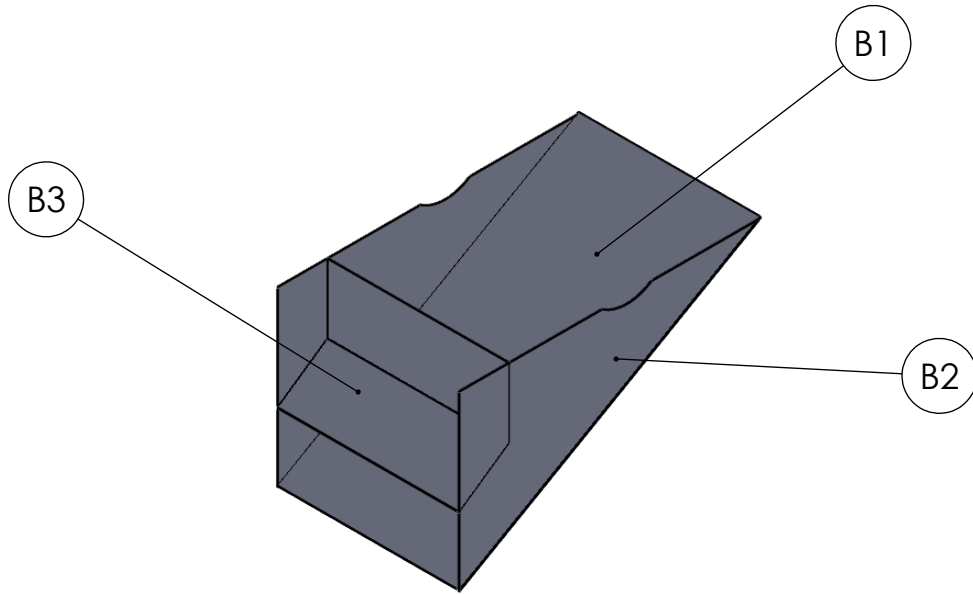
C

B

B

A

A



1	COVER DEPAN		GLV	LIHAT DETAIL		B3				
2	COVER SAMPING		GLV	LIHAT DETAIL		B2				
1	COVER BAWAH		GLV	LIHAT DETAIL		B1				
JML	NAMA BAGIAN					POS	BAHAN	UKURAN JADI	UKURAN KASAR	NO. ID
>	0	6	30	120	400	1000	PEKERJAAN LANJUT		NO.ORDER	PROYEKSI
<	6	30	120	400	1000	2000				
TOL	0.1	1.2	0.3	0.5	0.8	1.2				

nama:

# ASSEMBLY HOPPER BAWAH

skala

1:10

DIGAMBAR

9/25/2023

DIKY

DIPERIKSA

DISAHKAN



POLITEKNIK NEGERI CILACAP, JURUSAN TEKNIK MESIN

JL. dr . SOETOMO, NO 01, SIDAKAYA, CILACAP, 53212

TELP. 0282-533329, E-MAIL :tmpnc@politekniknegericilacap.ac.id

FORMAT

A4

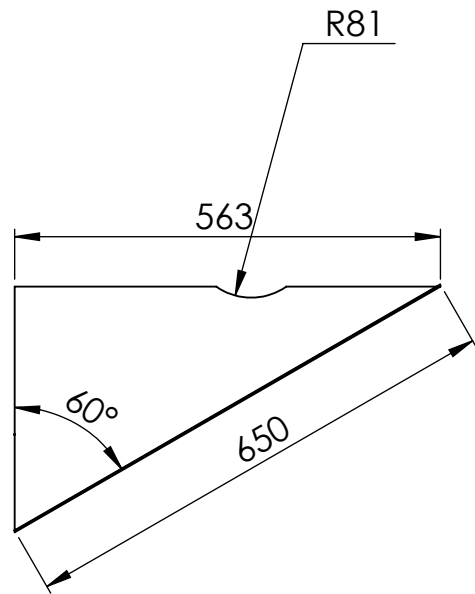
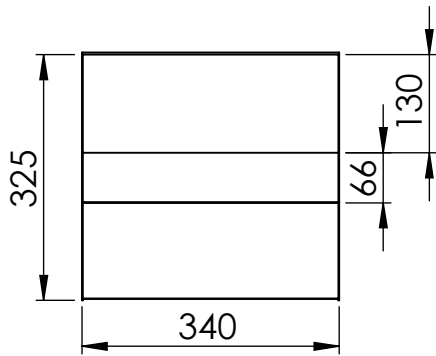
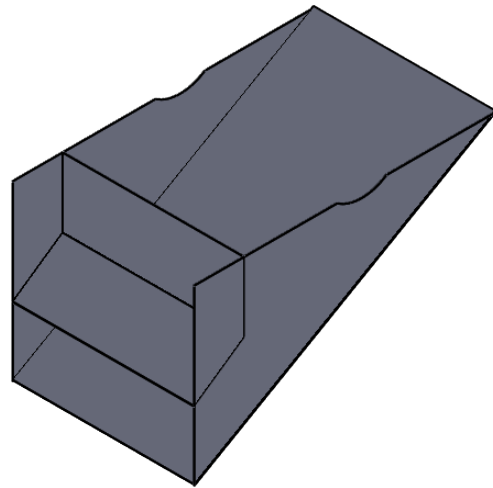
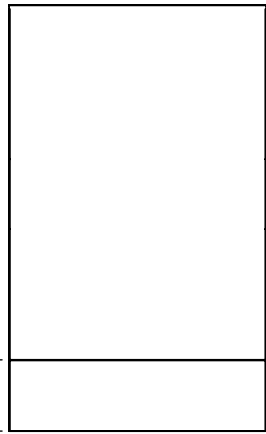
5

A3<sup>4</sup>

3

2

1



JML	NAMA BAGIAN						POS	BAHAN	UKURAN JADI	UKURAN KASAR	NO. ID
>	0	6	30	120	400	1000	PEKERJAAN LANJUT		NO.ORDER	PROYEKSI	
<	6	30	120	400	1000	2000					
TOL	0.1	1.2	0.3	0.5	0.8	1.2					

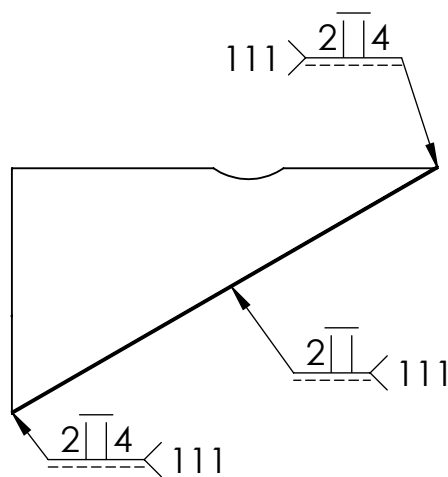
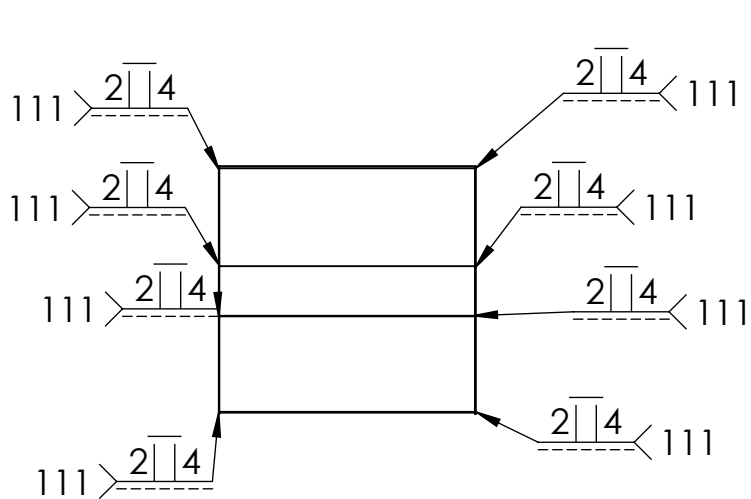
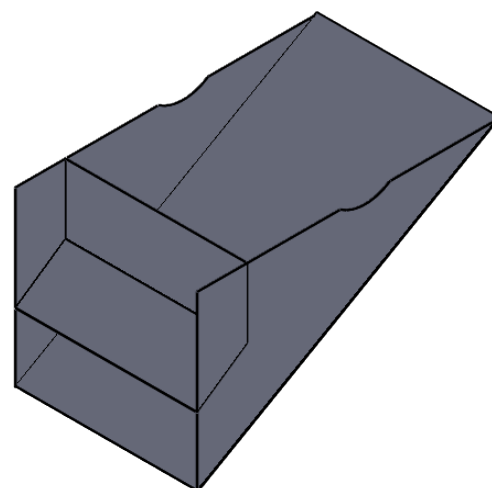
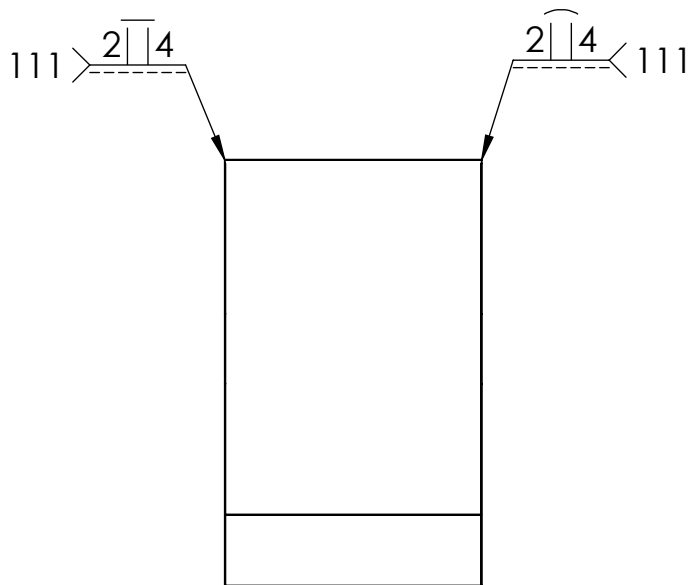
nama:  
**ASSEMBLY HOPPER BAWAH**

skala 1:10	DIGAMBAR	9/25/2023	
	DIPERIKSA		
	DISAHKAN		



POLITEKNIK NEGERI CILACAP, JURUSAN TEKNIK MESIN  
 JL. dr . SOETOMO, NO 01, SIDAKAYA, CILACAP, 53212  
 TELP. 0282-533329, E-MAIL :tmpnc@politekniknegericilacap.ac.id

FORMAT			
<b>A4</b>			



JML	NAMA BAGIAN						POS	BAHAN	UKURAN JADI	UKURAN KASAR	NO. ID
>	0	6	30	120	400	1000	PEKERJAAN LANJUT		NO.ORDER	PROYEKSI	
<	6	30	120	400	1000	2000					
TOL	0.1	1.2	0.3	0.5	0.8	1.2					

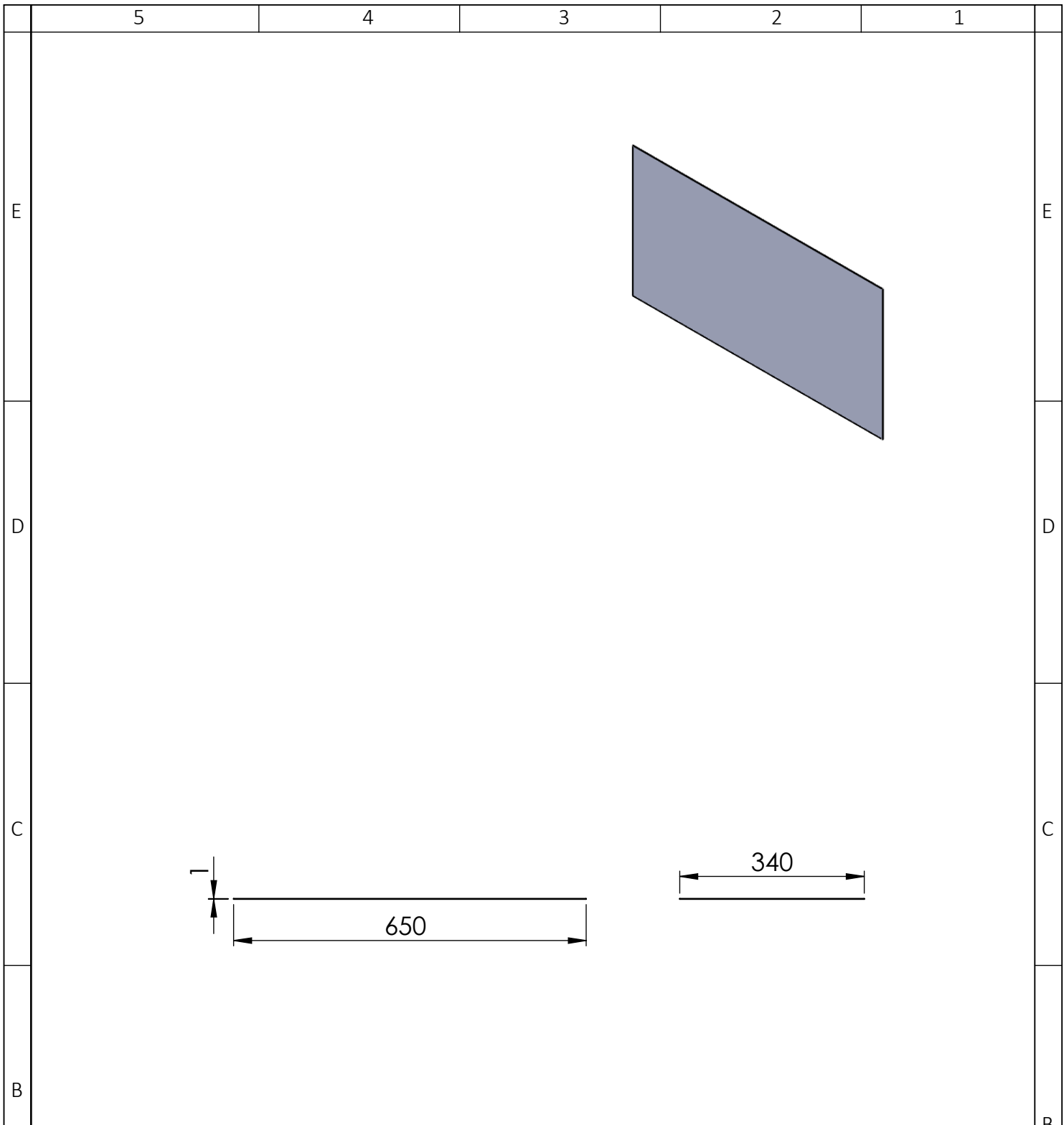
nama:  
**ASSEMBLY HOPPER BAWAH**

skala 1:10	DIGAMBAR	9/25/2023	DIKY
	DIPERIKSA		
	DISAHKAN		



POLITEKNIK NEGERI CILACAP, JURUSAN TEKNIK MESIN  
JL. dr . SOETOMO, NO 01, SIDAKAYA, CILACAP, 53212  
TELP. 0282-533329, E-MAIL :tmpnc@politekniknegericilacap.ac.id

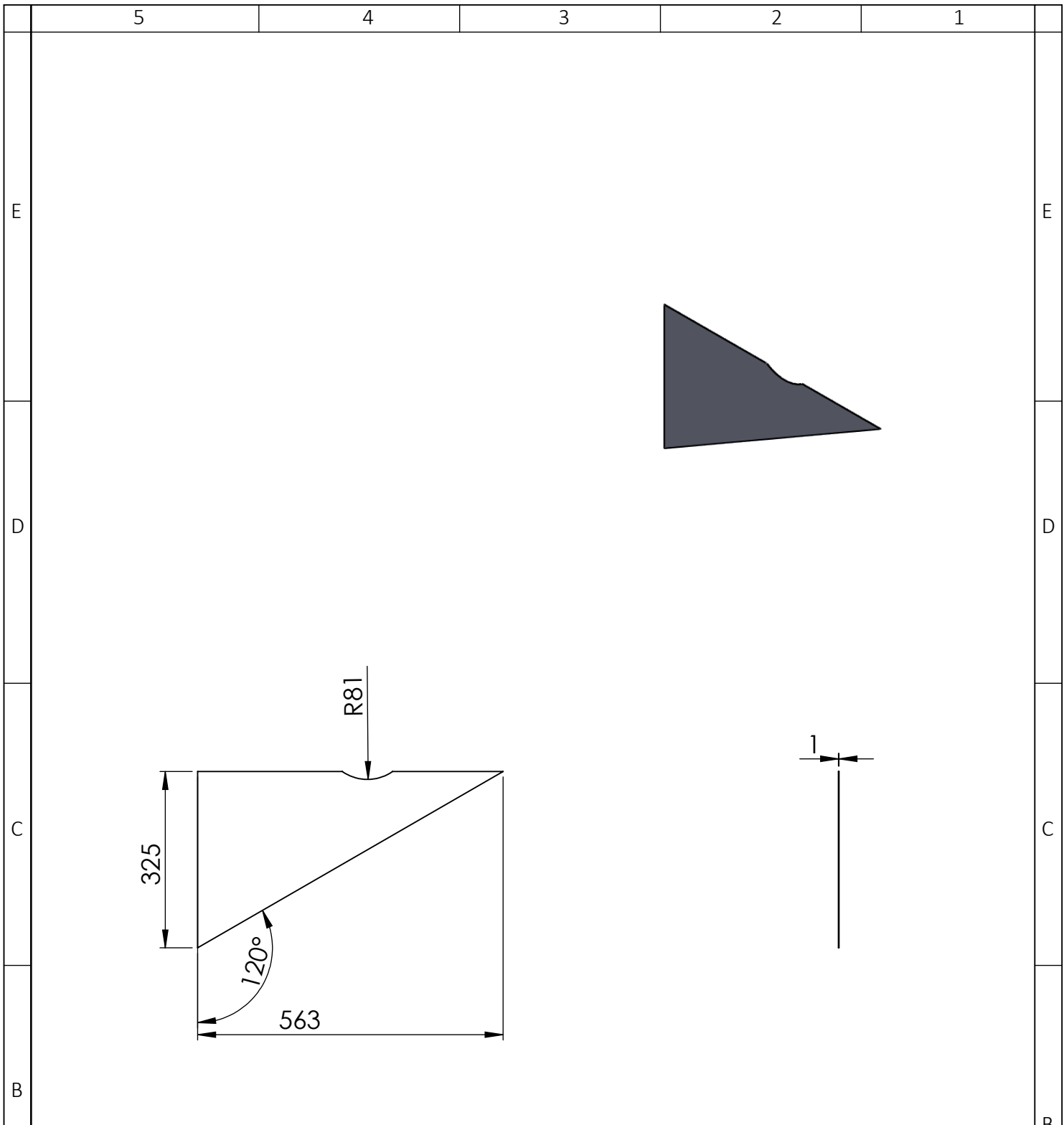
FORMAT A4			
--------------	--	--	--



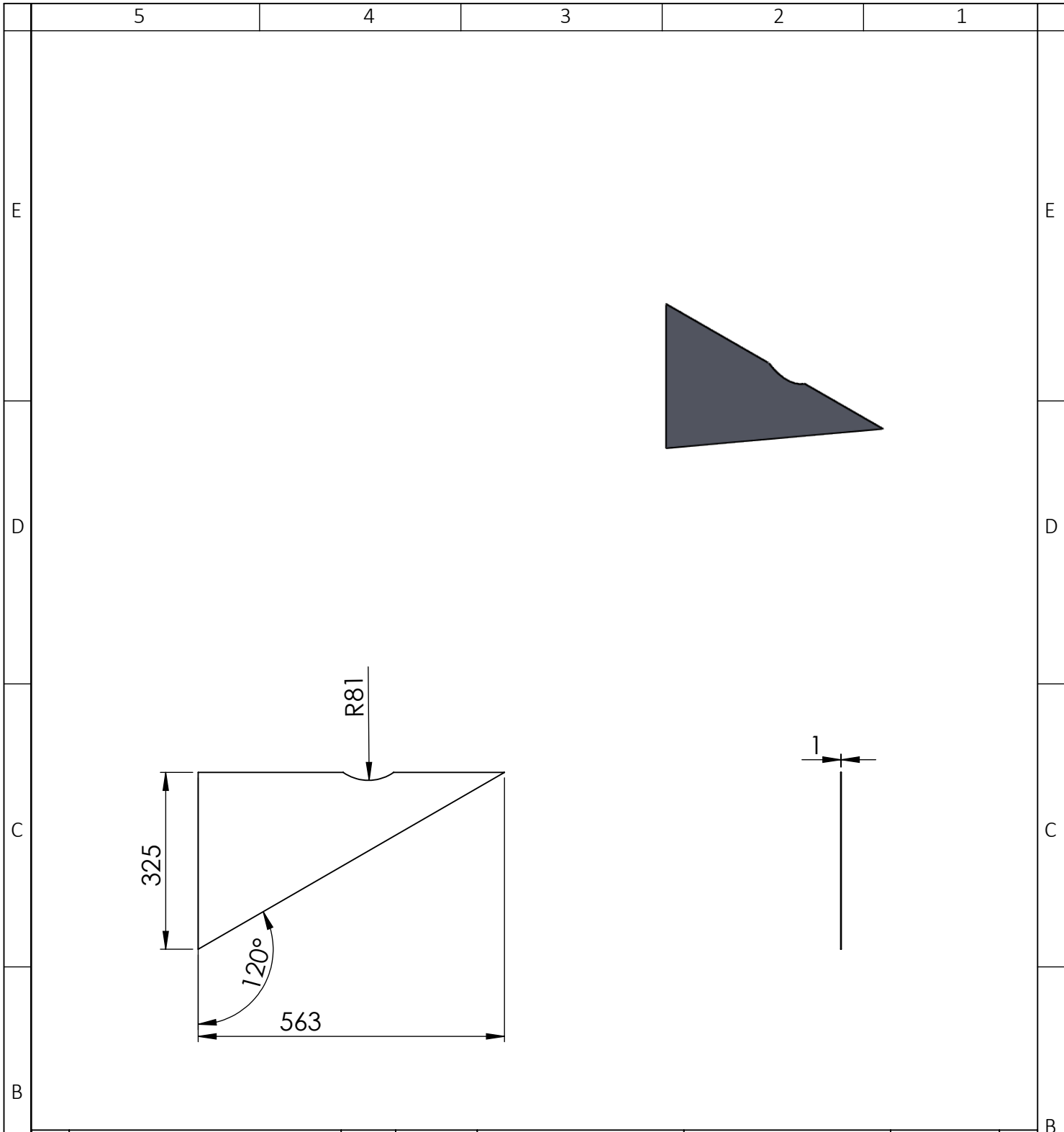
1	COVER BAWAH						GLV	LIHAT DETAIL		B1
JML	NAMA BAGIAN					POS	BAHAN	UKURAN JADI	UKURAN KASAR	NO. ID
>	0	6	30	120	400	1000	PEKERJAAN LANJUT		NO.ORDER	PROYEKSI
<	6	30	120	400	1000	2000				
TOL	0.1	1.2	0.3	0.5	0.8	1.2				

nama:	<h1>COVER BAWAH</h1>							skala 1:10	DIGAMBAR	9/5/2023	DIKY
									DIPERIKSA		
									DISAHKAN		
 POLITEKNIK NEGERI CILACAP, JURUSAN TEKNIK MESIN JL. dr . SOETOMO, NO 01, SIDAKAYA, CILACAP, 53212 TELP. 0282-533329, E-MAIL :tmpnc@politekniknegericilacap.ac.id								FORMAT A4			

5	4	3	2	1
---	---	---	---	---



2	COVER SAMPING						GLV	LIHAT DETAIL		B2	
JML	NAMA BAGIAN					POS	BAHAN	UKURAN JADI	UKURAN KASAR	NO. ID	
>	0	6	30	120	400	1000	PEKERJAAN LANJUT		NO.ORDER	PROYEKSI	
<	6	30	120	400	1000	2000					
TOL	0.1	1.2	0.3	0.5	0.8	1.2					
nama:								skala	DIGAMBAR	9/5/2023	DIKY
<h1>COVER SAMPING</h1>								1:10	DIPERIKSA		
									DISAHKAN		
 POLITEKNIK NEGERI CILACAP, JURUSAN TEKNIK MESIN JL. dr . SOETOMO, NO 01, SIDAKAYA, CILACAP, 53212 TELP. 0282-533329, E-MAIL :tmpnc@politekniknegericilacap.ac.id								FORMAT			
								A4			



2	COVER SAMPING						GLV	LIHAT DETAIL		B2	
JML	NAMA BAGIAN						POS	BAHAN	UKURAN JADI	UKURAN KASAR	NO. ID
>	0	6	30	120	400	1000	PEKERJAAN LANJUT		NO.ORDER	PROYEKSI	
<	6	30	120	400	1000	2000					
TOL	0.1	1.2	0.3	0.5	0.8	1.2					
nama:								skala	DIGAMBAR	9/5/2023	DIKY
<h1>COVER SAMPING</h1>								1:10	DIPERIKSA		
									DISAHKAN		
POLITEKNIK NEGERI CILACAP, JURUSAN TEKNIK MESIN JL. dr . SOETOMO, NO 01, SIDAKAYA, CILACAP, 53212 TELP. 0282-533329, E-MAIL :tmpnc@politekniknegericilacap.ac.id								FORMAT			
								A4			

## **LAMPIRAN 3**

(Biodata penulis)



## BIODATA PENULIS



Nama : Diky Prayoga

Tempat,Tanggal lahir : Kebumen, 21 April 2002

Alamat : Dk Jemajar Wetan Rt 02 Rw 03, Jatiluhur, Kecamatan Karanganyar,Kabupaten kebumen.

E-mail : [dikyprayoga36@gmail.com](mailto:dikyprayoga36@gmail.com)

Nomor Handphone : 085647113091

Hobi : Sepak Bola dan Futsal

Motto : Tidak akan tertukar dengan apa yang sudah Tuhan takar.

Riwayat Pendidikan : SD Negeri 2 Karanganyar Tahun 2008-2014  
SMP Negeri 1 Karanganyar Tahun 2014-2017  
SMK Negeri 1 Gombong Tahun 2017-2020  
Politeknik Negeri Cilacap Tahun 2020-2023