

LAMPIRAN 1  
(BIODATA PENULIS)

## Biodata Penulis



Nama : Risukroharjono Dwi Ludiantoro  
Tempat, tanggal lahir : Kebumen, 31 Mei 2002  
Nim : 200303088  
Jurusan : Rekayasa Mesin dan Industri Pertanian  
E-mail : [risukroharjono.dwi.liudiantoro@gmail.com](mailto:risukroharjono.dwi.liudiantoro@gmail.com)  
Alamat : Jemajar wetan Rt03 Rw03 Jatiluhur,  
Kecamatan Karanganyar, Kabupaten Kebumen, Jawa  
Tengah  
Telpon/HP : 085878582289  
Hobi : Futsal, Mendaki Gunung, dan *Traveling*  
Motto Hidup : “Saya tidak pernah mengingat apa yang kemarin saya  
lakukan, namun Saya akan berusaha *improve* untuk hari  
esok”

### Riwayat Pendidikan :

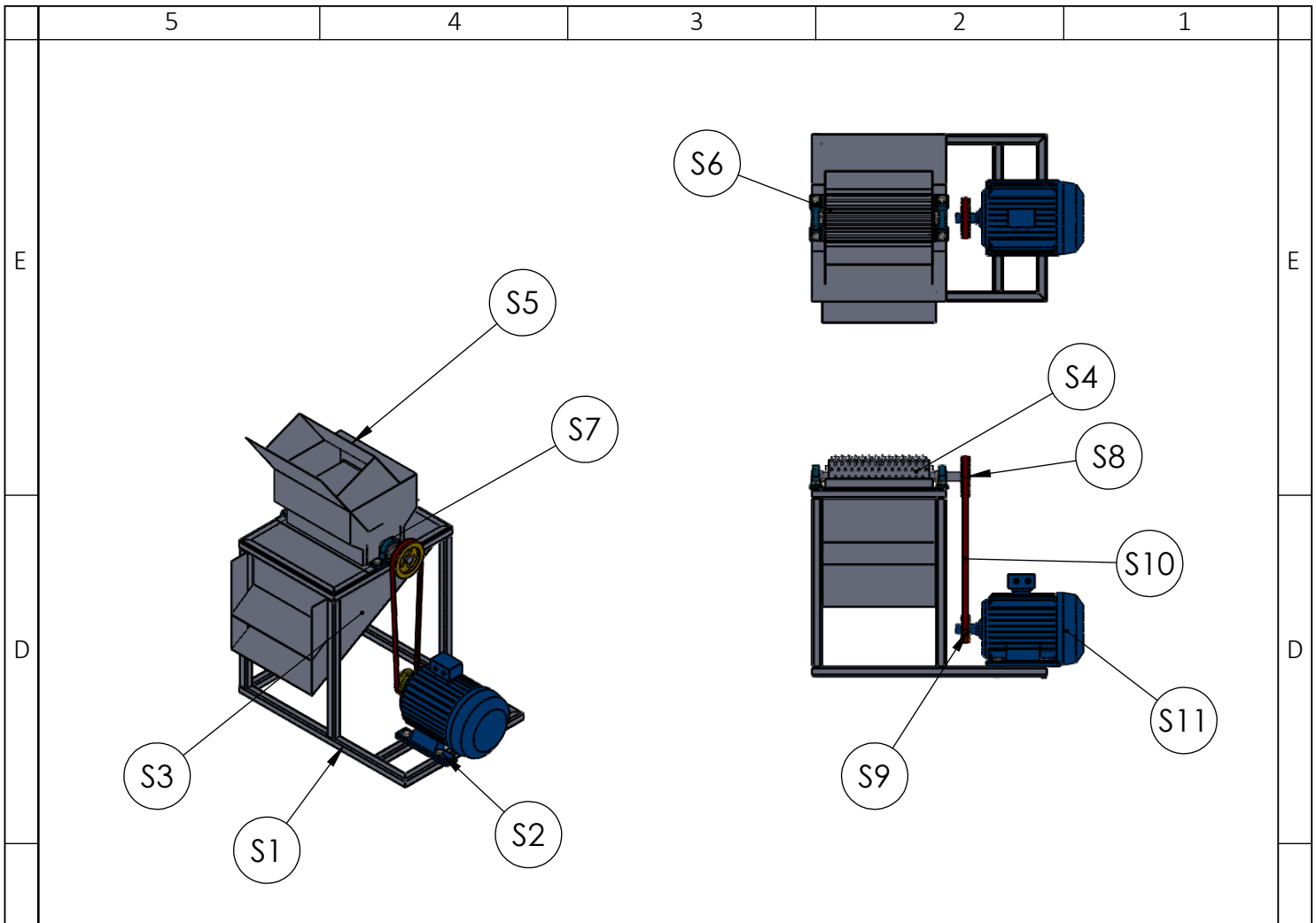
1. SD Negeri 4 Karanganyar (2008-2014)
2. SMP Negeri 1 Karanganyar (2014-2017)
3. SMK Negeri 1 Gombong (2017-2020)
4. Politeknik Negeri Cilacap (2020-2023)

LAMPIRAN 2  
(DOKUMENTASI PROSES PRODUKSI)

## Dokumentasi Proses Produksi



LAMPIRAN 3  
(GAMBAR TEKNIK)



1	MOTOR LISTRIK		STD			S11
1	BELT		STD			S10
1	PULI KECIL		AL			S9
1	PULI BESAR		AL			S8
2	PILLOW BEARING		STD			S7
1	SARINGAN		GLV			S6
1	HOPPER ATAS		GLV			S5
1	KOMPONEN PENGHANCUR		GLV			S4
1	HOPPER BAWAH		GLV			S3
8	MUR M12		STD			S2
1	RANGKA		GLV			S1

JML	NAMA BAGIAN						POS	BAHAN	UKURAN JADI	UKURAN KASAR	NO. ID
>	0	6	30	120	400	1000	PEKERJAAN LANJUT		NO.ORDER	PROYEKSI	
<	6	30	120	400	1000	2000					
TOL	0.1	1.2	0.3	0.5	0.8	1.2					

nama: <h1>ASSEMBLY MESIN</h1>	skala	DIGAMBAR	9/19/2023	DIKY
	1:20	DIPERIKSA		
		DISAHKAN		
	FORMAT			
 POLITEKNIK NEGERI CILACAP, JURUSAN TEKNIK MESIN JL. dr . SOETOMO, NO 01, SIDAKAYA, CILACAP, 53212 TELP. 0282-533329, E-MAIL :tmpnc@politekniknegericilacap.ac.id		A4		

5

4

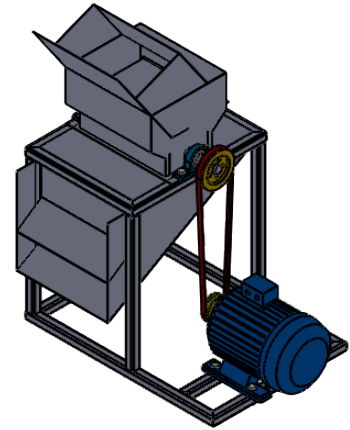
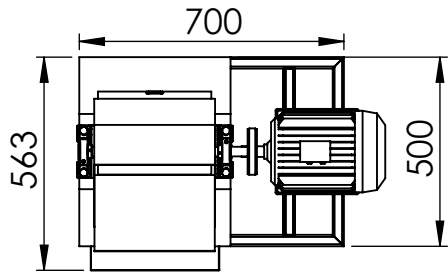
3

2

1

E

E

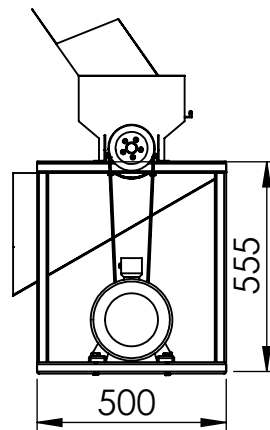
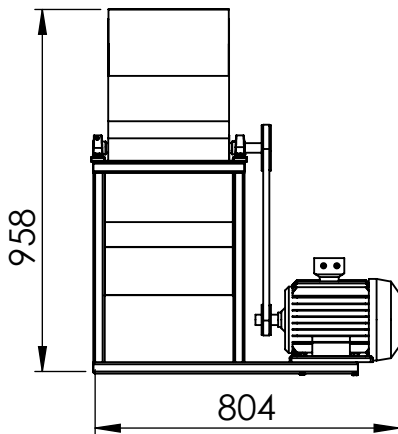


D

D

C

C



B

B

JML	NAMA BAGIAN					POS	BAHAN	UKURAN JADI	UKURAN KASAR	NO. ID
>	0	6	30	120	400	1000	PEKERJAAN LANJUT	NO.ORDER	PROYEKSI	
<	6	30	120	400	1000	2000				
TOL	0.1	1.2	0.3	0.5	0.8	1.2				

A

A

nama:

# ASSEMBLY MESIN

skala

1:20

DIGAMBAR

9/19/2023

DIPERIKSA

DISAHKAN

FORMAT

A4



POLITEKNIK NEGERI CILACAP, JURUSAN TEKNIK MESIN

JL. dr . SOETOMO, NO 01, SIDAKAYA, CILACAP, 53212

TELP. 0282-533329, E-MAIL :tmpnc@politekniknegericilacap.ac.id

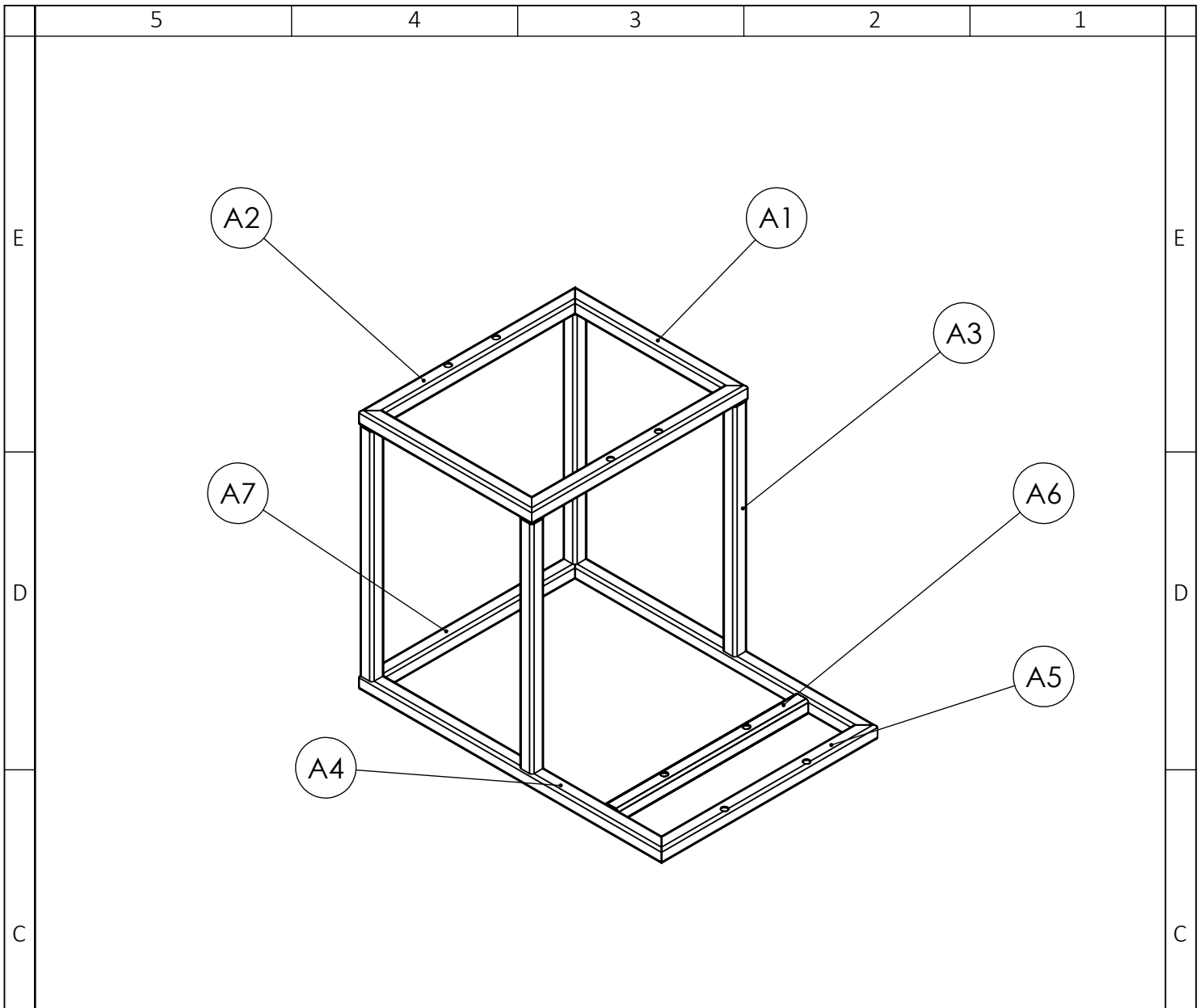
5

4

3

2

1



1	RANGKA BAWAH		GLV	LIHAT DETAIL		A7
1	RANGKA BAWAH		GLV	LIHAT DETAIL		A6
1	RANGKA BAWAH		GLV	LIHAT DETAIL		A5
2	RANGKA BAWAH		GLV	LIHAT DETAIL		A4
4	RANGKA TEGAK		GLV	LIHAT DETAIL		A3
2	RANGKA ATAS		GLV	LIHAT DETAIL		A2
1	RANGKA ATAS		GLV	LIHAT DETAIL		A1

JML	NAMA BAGIAN						POS	BAHAN	UKURAN JADI	UKURAN KASAR	NO. ID
>	0	6	30	120	400	1000	PEKERJAAN LANJUT		NO.ORDER	PROYEKSI	
<	6	30	120	400	1000	2000					
TOL	0.1	1.2	0.3	0.5	0.8	1.2					

nama: <b>ASSEMBLY RANGKA</b>	skala	DIGAMBAR	9/19/2023	DIKY
	1:10	DIPERIKSA		
		DISAHKAN		
	POLITEKNIK NEGERI CILACAP, JURUSAN TEKNIK MESIN JL. dr . SOETOMO, NO 01, SIDAKAYA, CILACAP, 53212 TELP. 0282-533329, E-MAIL :tmpnc@politekniknegericilacap.ac.id			FORMAT A4

5	4	3	2	1
---	---	---	---	---



5

4

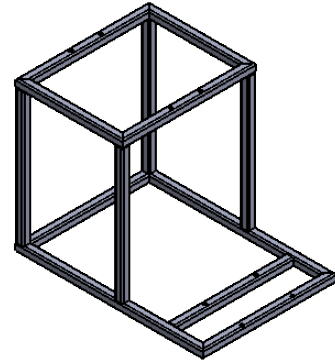
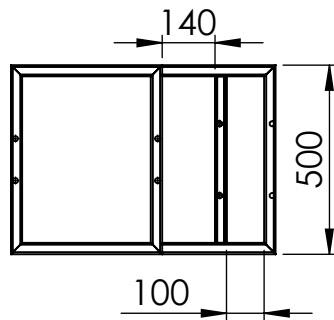
3

2

1

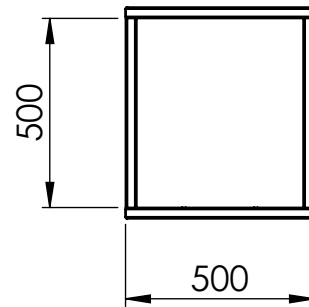
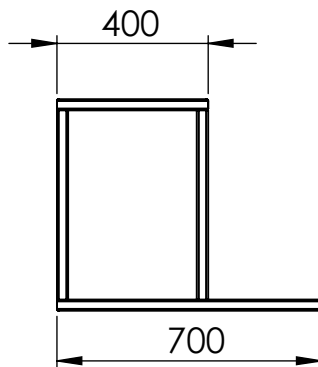
E

E



D

D



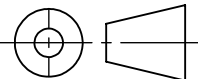
C

C

B

B

JML	NAMA BAGIAN						POS	BAHAN	UKURAN JADI	UKURAN KASAR	NO. ID
>	0	6	30	120	400	1000	PEKERJAAN LANJUT		NO.ORDER	PROYEKSI	
<	6	30	120	400	1000	2000					
TOL	0.1	1.2	0.3	0.5	0.8	1.2					



nama:

# ASSEMBLY RANGKA

skala

1:20

DIGAMBAR

9/19/2023

DIKY

DIPERIKSA

DISAHKAN

A

A



POLITEKNIK NEGERI CILACAP, JURUSAN TEKNIK MESIN  
 JL. dr . SOETOMO, NO 01, SIDAKAYA, CILACAP, 53212  
 TELP. 0282-533329, E-MAIL :tmpnc@politekniknegericilacap.ac.id

FORMAT  
A4

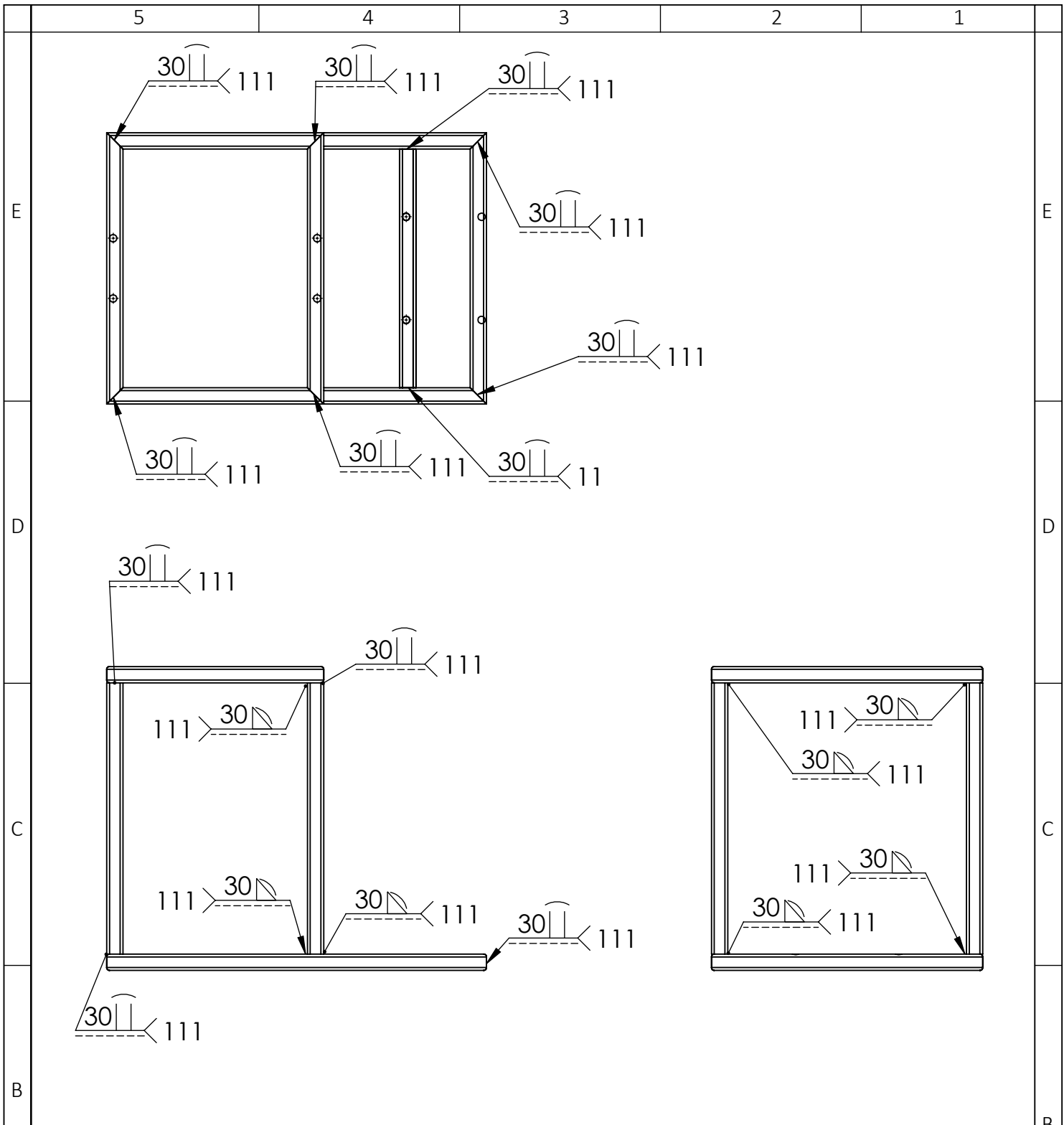
5

4

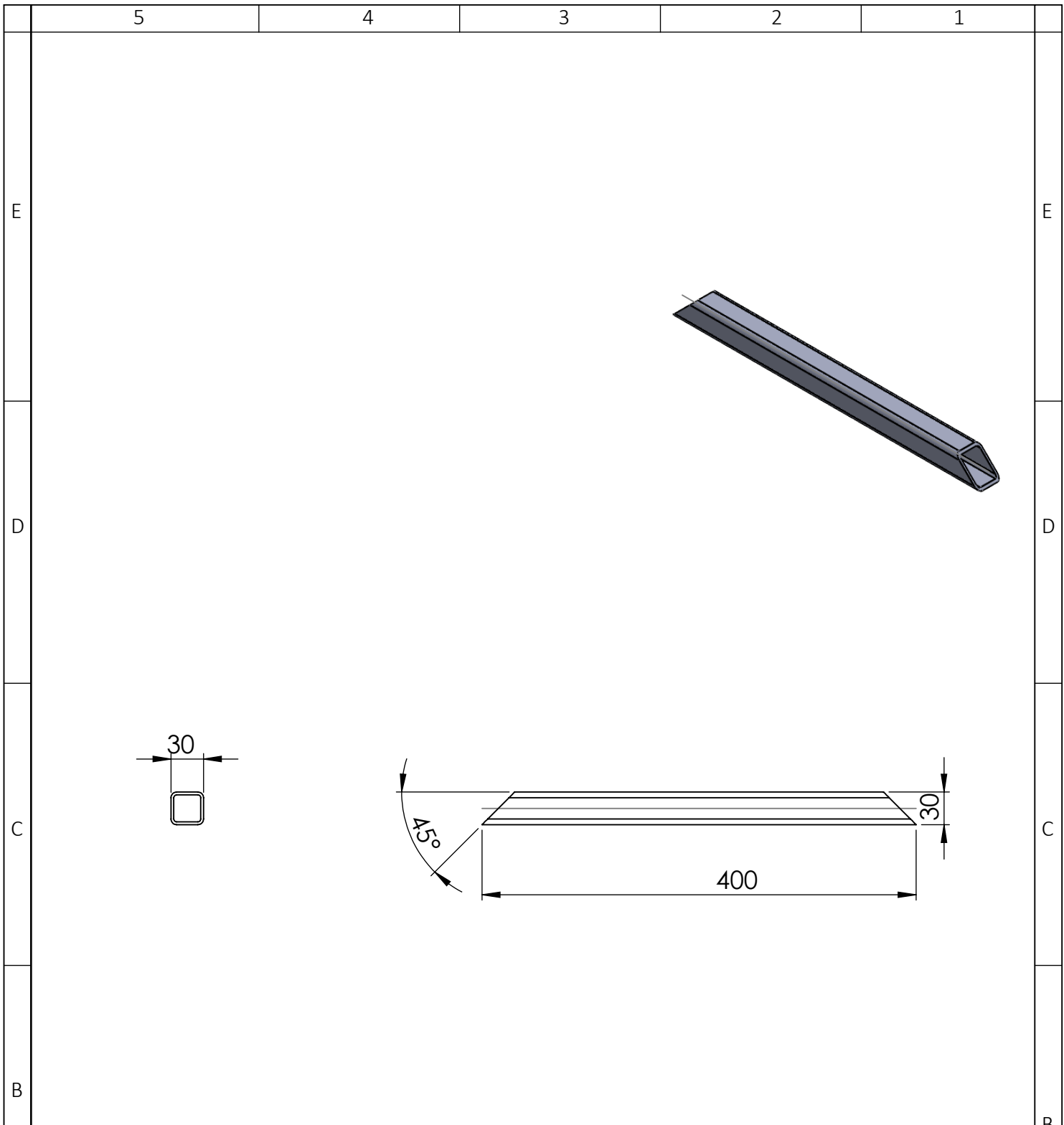
3

2

1



JML	NAMA BAGIAN					POS	BAHAN	UKURAN JADI	UKURAN KASAR	NO. ID
>	0	6	30	120	400	1000	PEKERJAAN LANJUT	NO.ORDER	PROYEKSI	
<	6	30	120	400	1000	2000				
TOL	0.1	1.2	0.3	0.5	0.8	1.2				
nama: <h1>ASSEMBLY RANGKA</h1>								skala 1:10	DIGAMBAR 9/19/2023 DIPERIKSA DISAHKAN	DIKY
POLITEKNIK NEGERI CILACAP, JURUSAN TEKNIK MESIN JL. dr . SOETOMO, NO 01, SIDAKAYA, CILACAP, 53212 TELP. 0282-533329, E-MAIL :tmpnc@politekniknegericilacap.ac.id								FORMAT A4		



2	RANGKA ATAS						GLV	LIHAT DETAIL		A1
JML	NAMA BAGIAN					POS	BAHAN	UKURAN JADI	UKURAN KASAR	NO. ID
>	0	6	30	120	400	1000	PEKERJAAN LANJUT		NO.ORDER	PROYEKSI
<	6	30	120	400	1000	2000				
TOL	0.1	1.2	0.3	0.5	0.8	1.2				

nama:	<b>RANGKA ATAS</b>				skala 1:5	DIGAMBAR	9/5/2023	DIKY
						DIPERIKSA		
						DISAHKAN		
	POLITEKNIK NEGERI CILACAP, JURUSAN TEKNIK MESIN				FORMAT			
	JL. dr . SOETOMO, NO 01, SIDAKAYA, CILACAP, 53212				A4			
	TELP. 0282-533329, E-MAIL :tmpnc@politekniknegericilacap.ac.id							

5	4	3	2	1
---	---	---	---	---

5

4

3

2

1

E

E

D

D

C

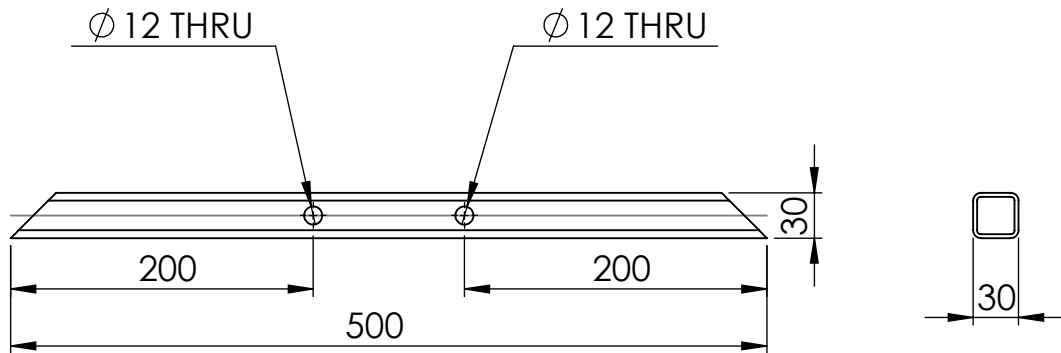
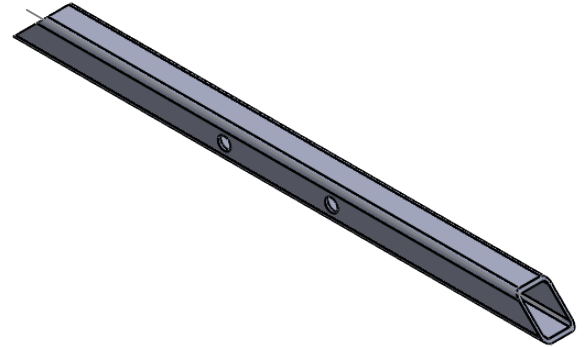
C

B

B

A

A



2	RANGKA ATAS						GLV	LIHAT DETAIL		A2
JML	NAMA BAGIAN					POS	BAHAN	UKURAN JADI	UKURAN KASAR	NO. ID
>	0	6	30	120	400	1000	PEKERJAAN LANJUT		NO.ORDER	PROYEKSI
<	6	30	120	400	1000	2000				
TOL	0.1	1.2	0.3	0.5	0.8	1.2				

nama:

# RANGKA ATAS

skala

1:5

DIGAMBAR

9/5/2023

DIKY

DIPERIKSA

DISAHKAN



POLITEKNIK NEGERI CILACAP, JURUSAN TEKNIK MESIN  
 JL. dr . SOETOMO, NO 01, SIDAKAYA, CILACAP, 53212  
 TELP. 0282-533329, E-MAIL :tmpnc@politekniknegericilacap.ac.id

FORMAT  
A4

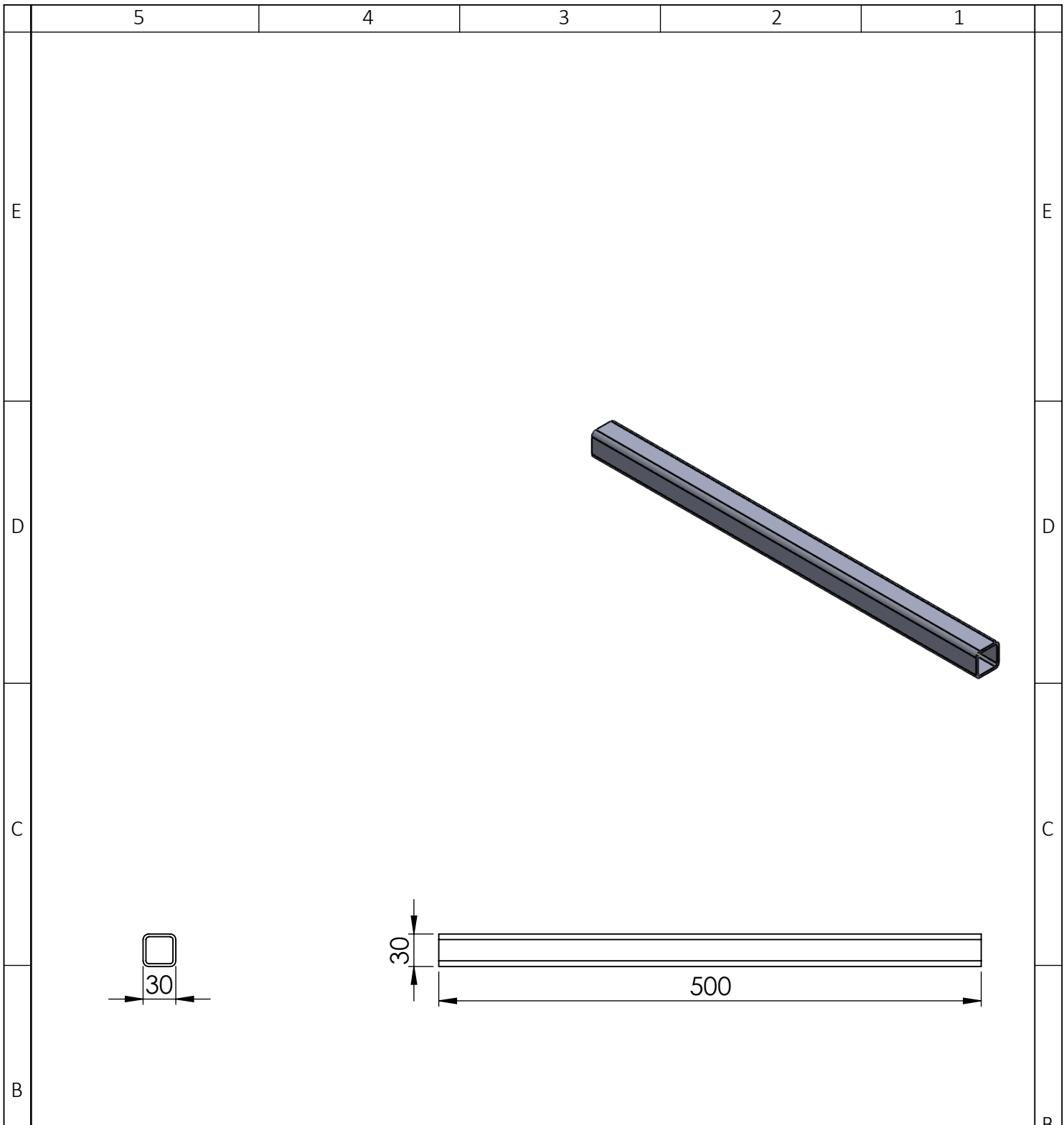
5


4

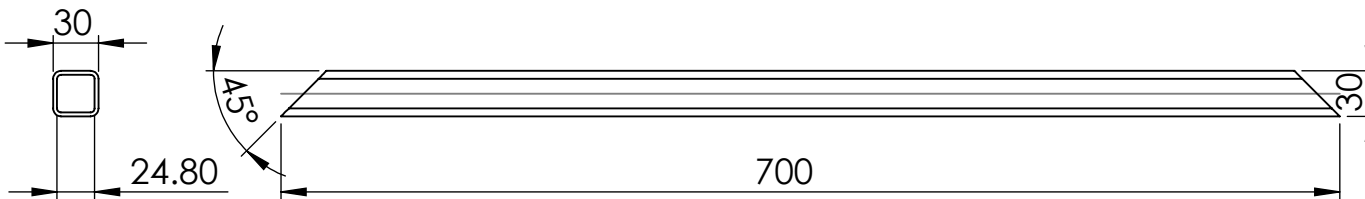
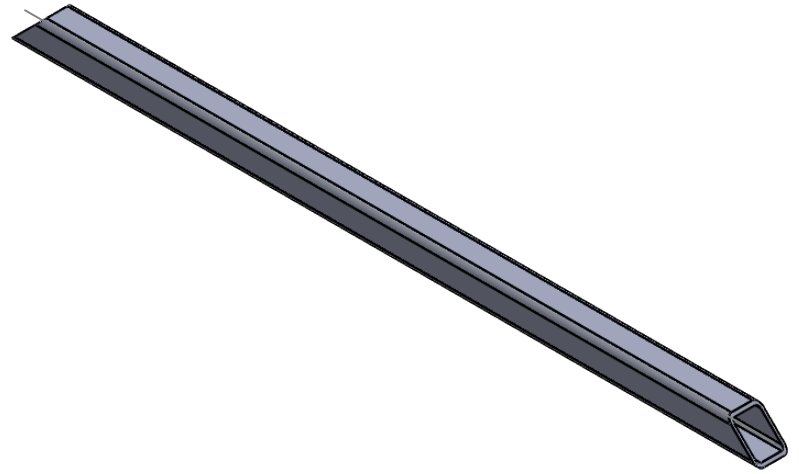
3

2

1



4	RANGKA TEGAK						GLV	LIHAT DETAIL	A3		
JML	NAMA BAGIAN					POS	BAHAN	UKURAN JADI	UKURAN KASAR	NO. ID	
>	0	6	30	120	400	1000	PEKERJAAN LANJUT		NO.ORDER	PROYEKSI	
<	6	30	120	400	1000	2000					
TOL	0.1	1.2	0.3	0.5	0.8	1.2					
nama: <b>RANGKA TEGAK</b>								skala 1:5	DIGAMBAR	9/5/2023	DIKY
									DIPERIKSA		
									DISAHKAN		
 POLITEKNIK NEGERI CILACAP, JURUSAN TEKNIK MESIN JL. dr . SOETOMO, NO 01, SIDAKAYA, CILACAP, 53212 TELP. 0282-533329, E-MAIL :tmpnc@politekniknegericilacap.ac.id								FORMAT A4			



2	RANGKA BAWAH					GLV	LIHAT DETAIL	A4		
JML	NAMA BAGIAN					POS	BAHAN	UKURAN KASAR	NO. ID	
>	0	6	30	120	400	1000	PEKERJAAN LANJUT	NO.ORDER	PROYEKSI	
<	6	30	120	400	1000	2000				
TOL	0.1	1.2	0.3	0.5	0.8	1.2				
nama:	<b>RANGKA BAWAH</b>						skala	DIGAMBAR	9/5/2023	DIKY
							1:5	DIPERIKSA		
								DISAHKAN		
	POLITEKNIK NEGERI CILACAP, JURUSAN TEKNIK MESIN						FORMAT			
	JL. dr . SOETOMO, NO 01, SIDAKAYA, CILACAP, 53212						A4			
	TELP. 0282-533329, E-MAIL :tmpnc@politekniknegericilacap.ac.id									

5

4

3

2

1

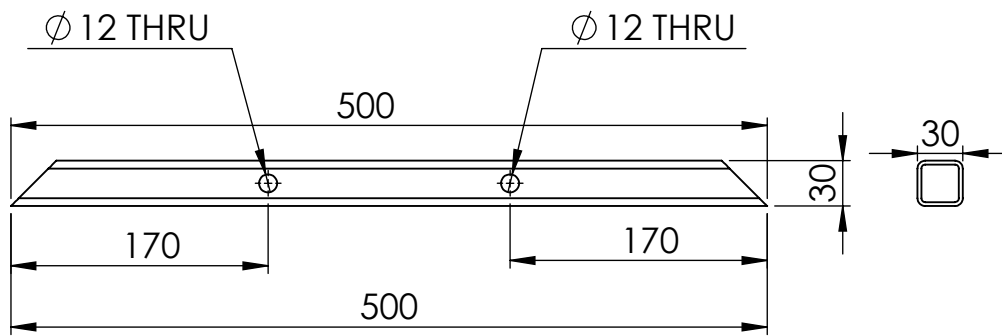
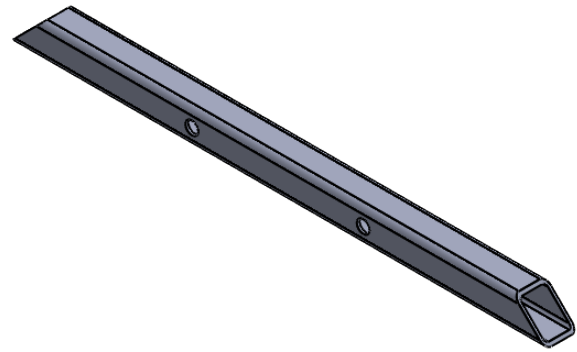
5

4

3

2

1



2	RANGKA BAWAH						GLV	LIHAT DETAIL		A5	
JML	NAMA BAGIAN					POS	BAHAN	UKURAN JADI	UKURAN KASAR	NO. ID	
>	0	6	30	120	400	1000	PEKERJAAN LANJUT		NO.ORDER	PROYEKSI	
<	6	30	120	400	1000	2000					
TOL	0.1	1.2	0.3	0.5	0.8	1.2					
nama:								skala	DIGAMBAR	9/5/2023	DIKY
<b>RANGKA BAWAH</b>								1:5	DIPERIKSA		
									DISAHKAN		
POLITEKNIK NEGERI CILACAP, JURUSAN TEKNIK MESIN JL. dr . SOETOMO, NO 01, SIDAKAYA, CILACAP, 53212 TELP. 0282-533329, E-MAIL :tmpnc@politekniknegericilacap.ac.id								FORMAT			
								A4			

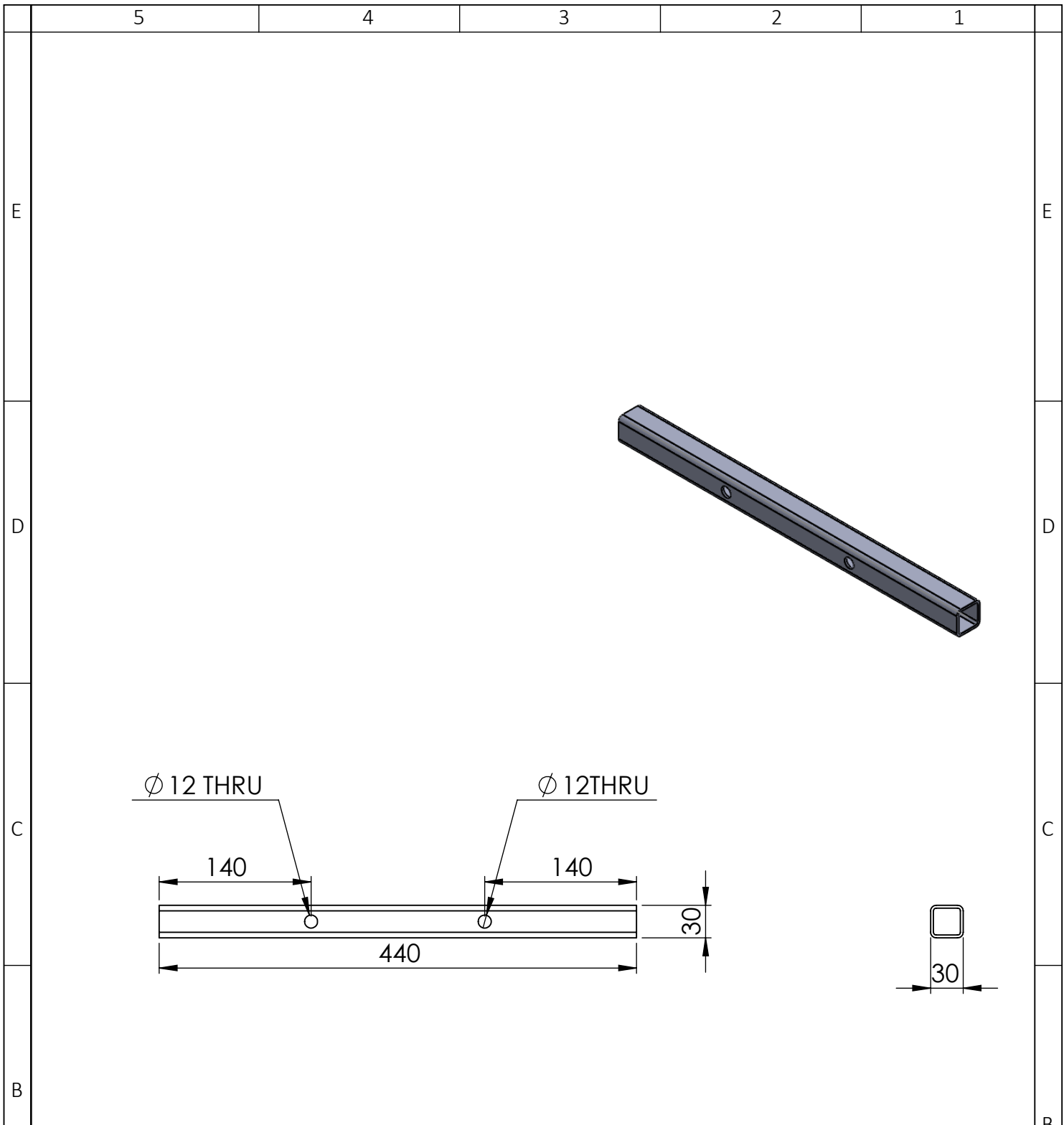
5

4

3

2

1



1	RANGKA BAWAH						GLV	LIHAT DETAIL		A6	
JML	NAMA BAGIAN					POS	BAHAN	UKURAN JADI	UKURAN KASAR	NO. ID	
>	0	6	30	120	400	1000	PEKERJAAN LANJUT		NO.ORDER	PROYEKSI	
<	6	30	120	400	1000	2000					
TOL	0.1	1.2	0.3	0.5	0.8	1.2					
nama:	<b>RANGKA BAWAH</b>							skala	DIGAMBAR	9/5/2023	DIKY
								1:5	DIPERIKSA		
									DISAHKAN		
								FORMAT			
								A4			



POLITEKNIK NEGERI CILACAP, JURUSAN TEKNIK MESIN  
 JL. dr . SOETOMO, NO 01, SIDAKAYA, CILACAP, 53212  
 TELP. 0282-533329, E-MAIL :tmpnc@politekniknegericilacap.ac.id



5 4 3 2 1

E

E

D

D

C

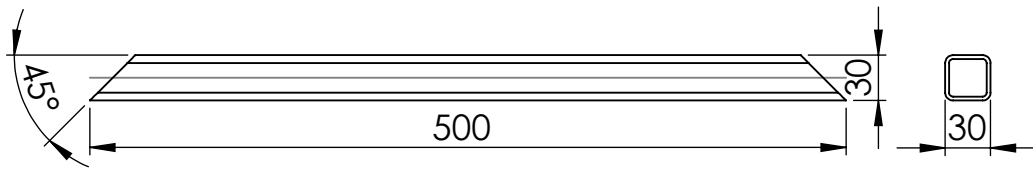
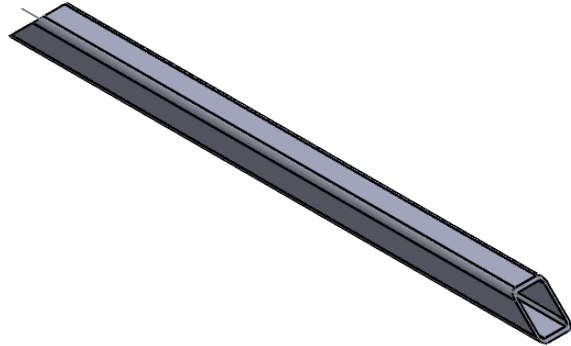
C

B

B

A

A



1	RANGKA BAWAH						GLV	LIHAT DETAIL	A7		
JML	NAMA BAGIAN						POS	BAHAN	UKURAN JADI	UKURAN KASAR	NO. ID
>	0	6	30	120	400	1000	PEKERJAAN LANJUT		NO.ORDER	PROYEKSI	
<	6	30	120	400	1000	2000					
TOL	0.1	1.2	0.3	0.5	0.8	1.2					

nama: <h1>RANGKA BAWAH</h1>								skala 1:5	DIGAMBAR	9/5/2023	DIKY
									DIPERIKSA		
									DISAHKAN		
POLITEKNIK NEGERI CILACAP, JURUSAN TEKNIK MESIN JL. dr . SOETOMO, NO 01, SIDAKAYA, CILACAP, 53212 TELP. 0282-533329, E-MAIL :tmpnc@politekniknegericilacap.ac.id								FORMAT			
								A4			

5 4 3 2 1

5

4

3

2

1

E

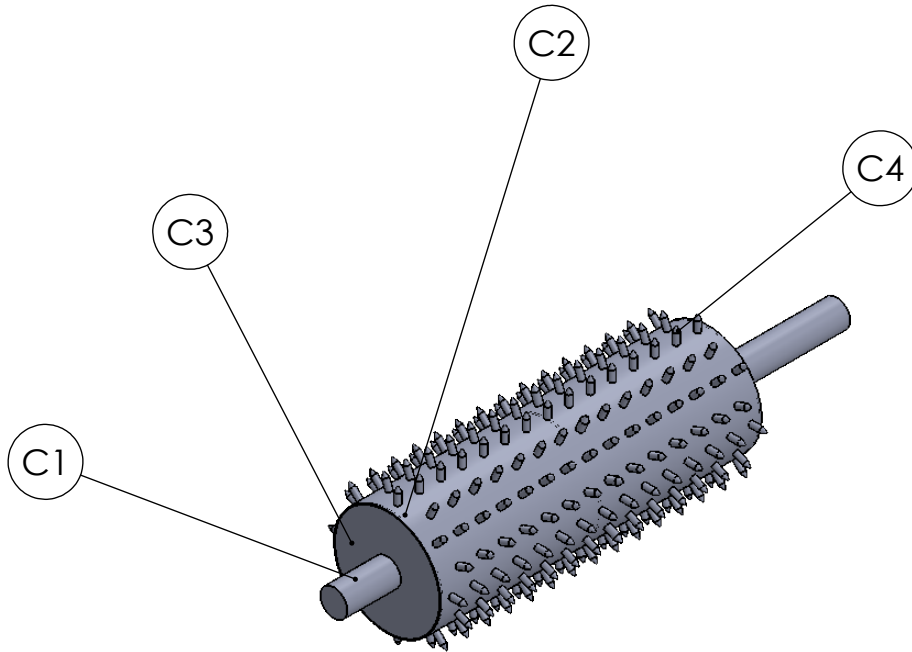
E

D

D

C

C



B

B

A

A

232	PAKU		HIGH STEEL	LIHAT DETAIL		C4				
2	COVER PENUTUP ROLLER		GLV	LIHAT DETAIL		C3				
1	ROLLER		GLV	LIHAT DETAIL		C2				
1	POROS		S45C	LIHAT DETAIL		C1				
JML	NAMA BAGIAN					POS	BAHAN	UKURAN JADI	UKURAN KASAR	NO. ID
>	0	6	30	120	400	1000	PEKERJAAN LANJUT		NO.ORDER	PROYEKSI
<	6	30	120	400	1000	2000				
TOL	0.1	1.2	0.3	0.5	0.8	1.2				

nama:

# ASSEMBLY PENGHANCUR

skala

1:5

DIGAMBAR

9/25/2023

DIKY

DIPERIKSA

DISAHKAN

FORMAT

A4



POLITEKNIK NEGERI CILACAP, JURUSAN TEKNIK MESIN

JL. dr . SOETOMO, NO 01, SIDAKAYA, CILACAP, 53212

TELP. 0282-533329, E-MAIL :tmpnc@politekniknegericilacap.ac.id

5

4

3

2

1

5

4

3

2

1

E

E

D

D

C

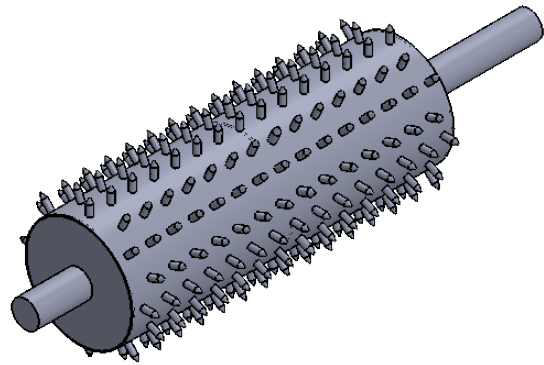
C

B

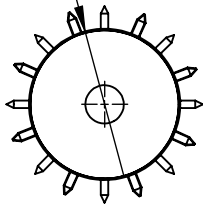
B

A

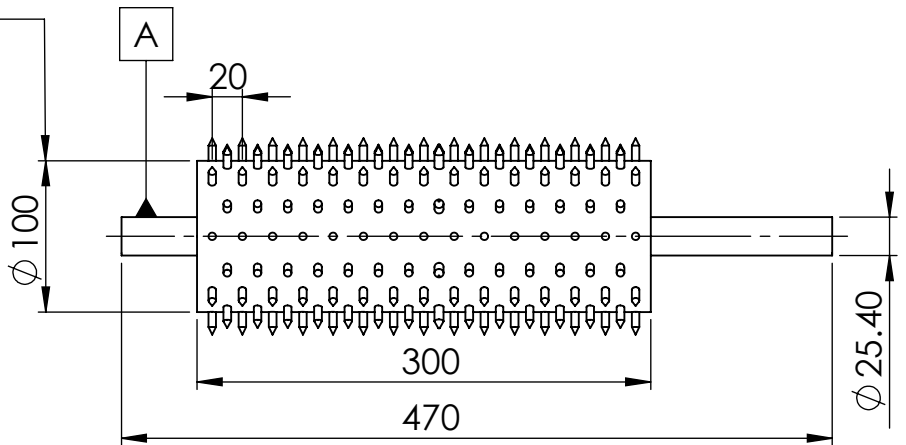
A



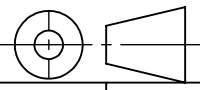
∅ 100



⊙	0.02	A
⊥	0.02	



JML	NAMA BAGIAN						POS	BAHAN	UKURAN JADI	UKURAN KASAR	NO. ID
>	0	6	30	120	400	1000	PEKERJAAN LANJUT		NO.ORDER	PROYEKSI	
<	6	30	120	400	1000	2000					
TOL	0.1	1.2	0.3	0.5	0.8	1.2					



nama:

# ASSEMBLY PENGHANCUR

skala  
1:5

DIGAMBAR	9/25/2023	DIKY
DIPERIKSA		
DISAHKAN		



POLITEKNIK NEGERI CILACAP, JURUSAN TEKNIK MESIN  
 JL. dr . SOETOMO, NO 01, SIDAKAYA, CILACAP, 53212  
 TELP. 0282-533329, E-MAIL :tmpnc@politekniknegericilacap.ac.id

FORMAT  
A4

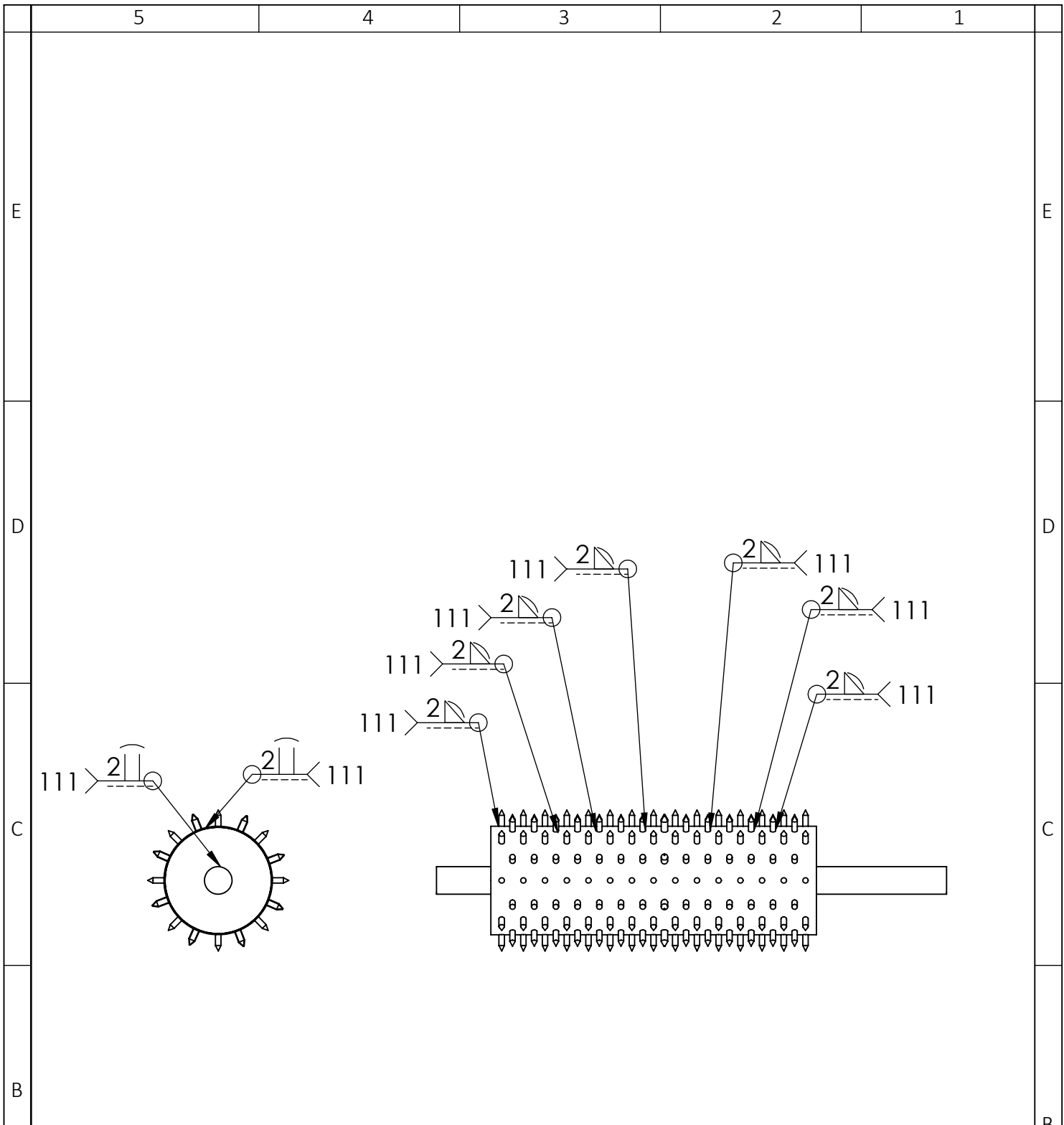
5

4

3

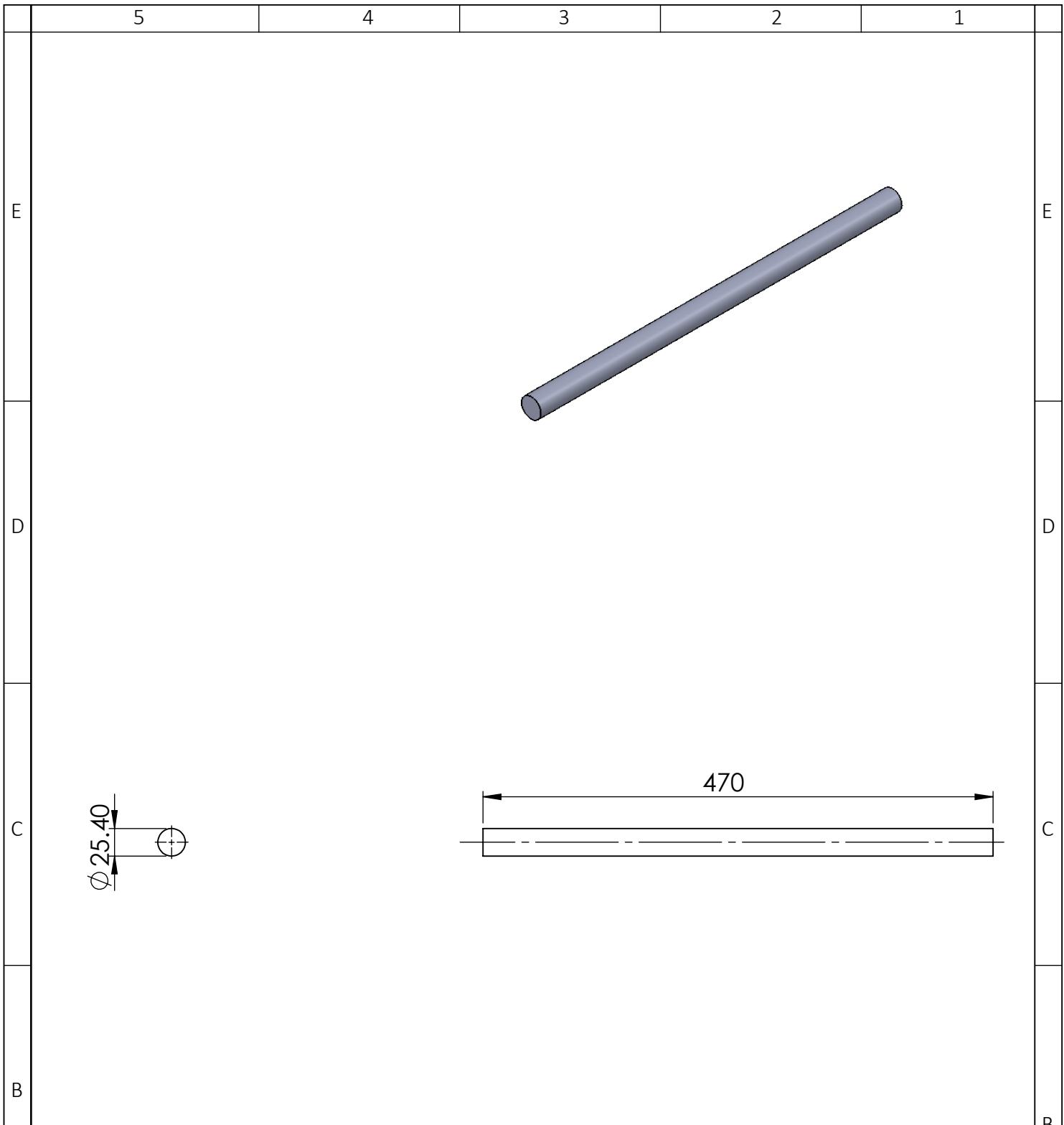
2

1



JML	NAMA BAGIAN					POS	BAHAN	UKURAN JADI	UKURAN KASAR	NO. ID
>	0	6	30	120	400	1000	PEKERJAAN LANJUT	NO.ORDER	PROYEKSI	
<	6	30	120	400	1000	2000				
TOL	0.1	1.2	0.3	0.5	0.8	1.2				

nama: <h1>ASSEMBLY PENGHANCUR</h1>	skala 1:5	DIGAMBAR	9/25/2023	DIKY
		DIPERIKSA		
		DISAHKAN		
		FORMAT		
POLITEKNIK NEGERI CILACAP, JURUSAN TEKNIK MESIN JL. dr . SOETOMO, NO 01, SIDAKAYA, CILACAP, 53212 TELP. 0282-533329, E-MAIL :tmpnc@politekniknegericilacap.ac.id		FORMAT A4		

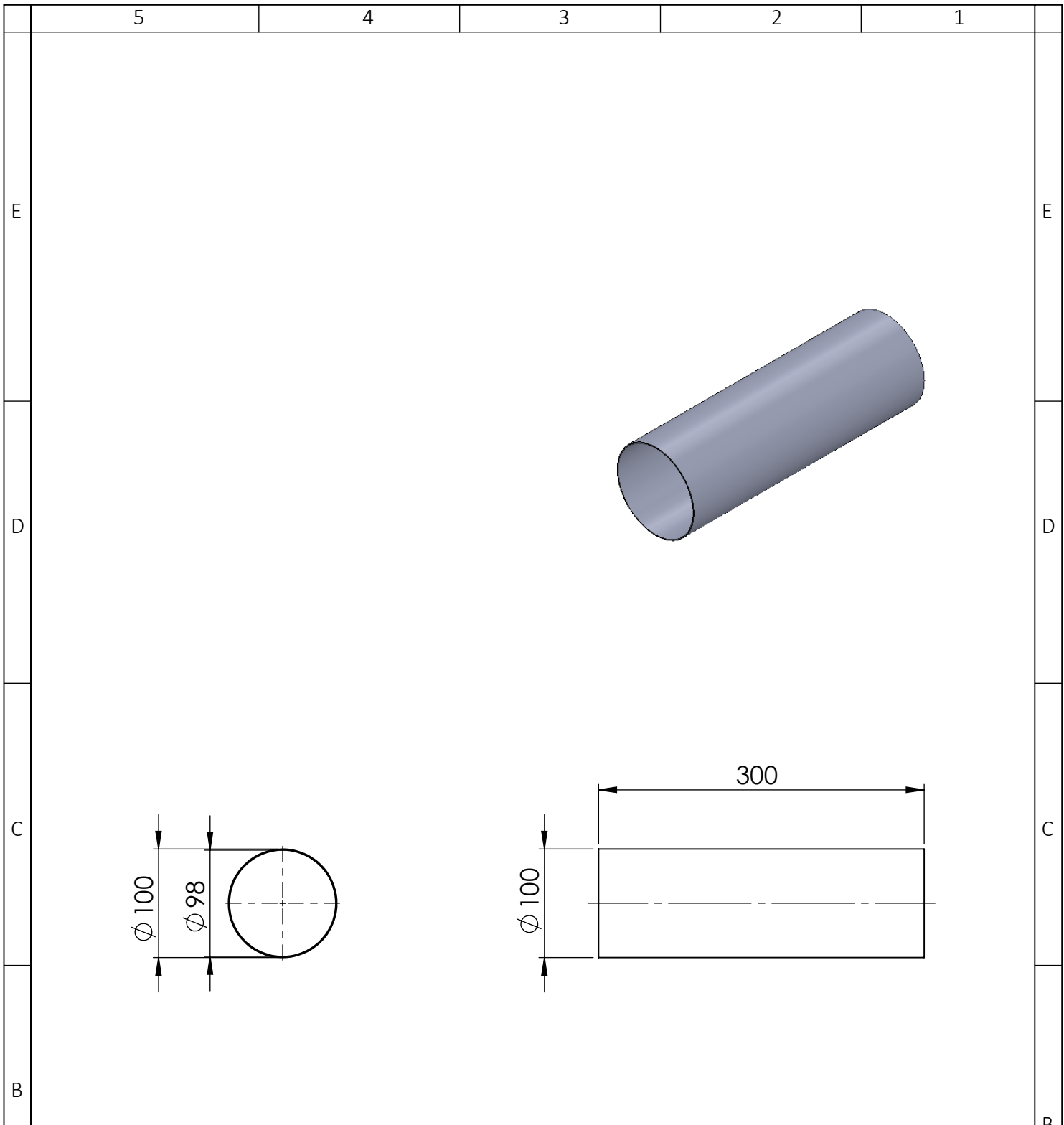


1	POROS						S45 C	LIHAT DETAIL	C1		
JML	NAMA BAGIAN						POS	BAHAN	UKURAN KASAR	NO. ID	
>	0	6	30	120	400	1000	PEKERJAAN LANJUT	NO.ORDER	PROYEKSI		
<	6	30	120	400	1000	2000					
TOL	0.1	1.2	0.3	0.5	0.8	1.2					
nama:	POROS							skala	DIGAMBAR	9/14/2023	DIKY
								1:5	DIPERIKSA		
									DISAHKAN		
								FORMAT			
								A4			



POLITEKNIK NEGERI CILACAP, JURUSAN TEKNIK MESIN  
 JL. dr . SOETOMO, NO 01, SIDAKAYA, CILACAP, 53212  
 TELP. 0282-533329, E-MAIL :tmpnc@politekniknegericilacap.ac.id

FORMAT  
A4

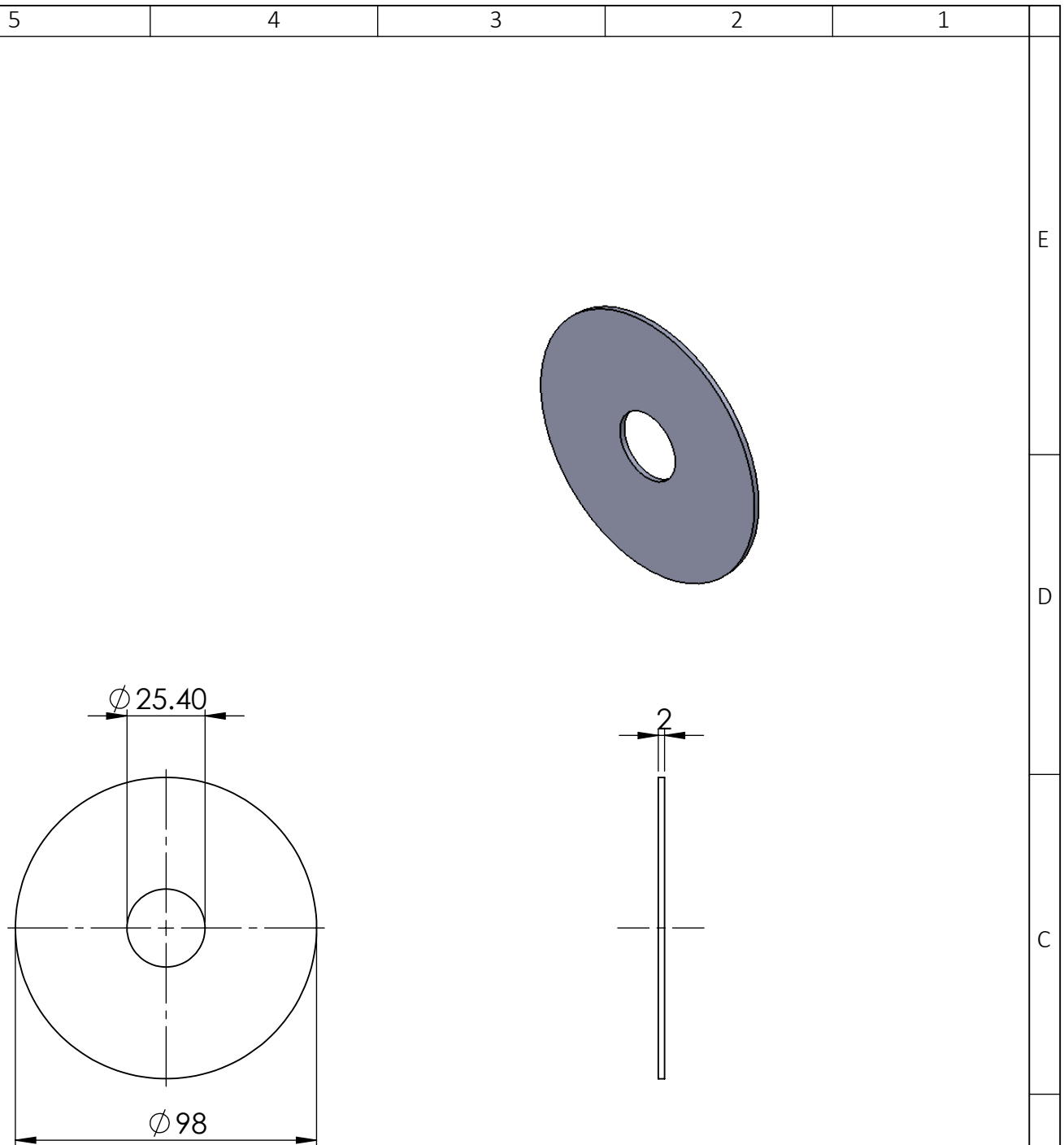


1	ROLLER						GLV	LIHAT DETAIL		C2	
JML	NAMA BAGIAN						POS	BAHAN	UKURAN JADI	UKURAN KASAR	NO. ID
>	0	6	30	120	400	1000	PEKERJAAN LANJUT		NO.ORDER	PROYEKSI	
<	6	30	120	400	1000	2000					
TOL	0.1	1.2	0.3	0.5	0.8	1.2					
nama:	<b>ROLLER</b>							skala	DIGAMBAR	9/14/2023	DIKY
								1:5	DIPERIKSA		
									DISAHKAN		
								FORMAT			
								A4			



POLITEKNIK NEGERI CILACAP, JURUSAN TEKNIK MESIN  
 JL. dr . SOHAT DETAIL SIDAKAYA, CILACAP, 53212  
 TELP. 0282-533329, E-MAIL :tmpnc@politekniknegericilacap.ac.id

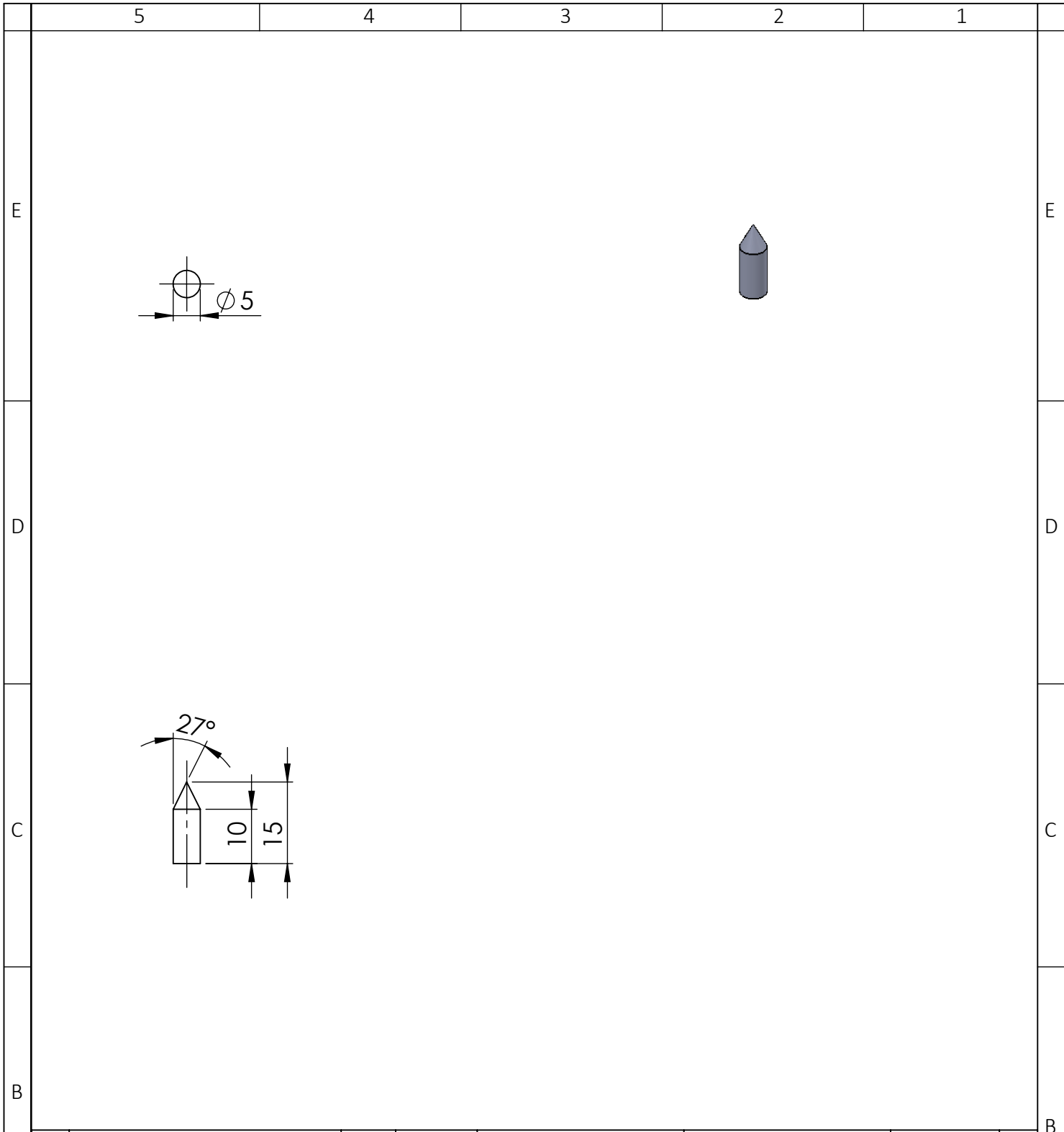
5	4	3	2	1
---	---	---	---	---



3	COVER PENUTUP ROLLER					GLV	LIHAT DETAIL	C3	
JML	NAMA BAGIAN					POS	BAHAN	UKURAN KASAR	NO. ID
>	0	6	30	120	400	1000	PEKERJAAN LANJUT	NO.ORDER	PROYEKSI 
<	6	30	120	400	1000	2000			
TOL	0.1	1.2	0.3	0.5	0.8	1.2			

nama: <b>COVER PENUTUP ROLLER</b>	skala	DIGAMBAR	9/14/2023	DIKY
	1:2	DIPERIKSA		
		DISAHKAN		
		FORMAT		
	POLITEKNIK NEGERI CILACAP, JURUSAN TEKNIK MESIN			A4
JL. dr . SOETOMO, NO 01, SIDAKAYA, CILACAP, 53212				
TELP. 0282-533329, E-MAIL :tmpnc@politekniknegericilacap.ac.id				

5	4	3	2	1
---	---	---	---	---



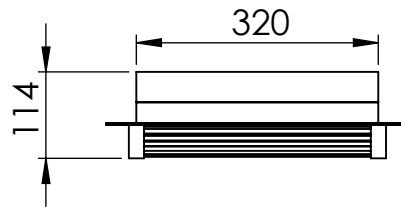
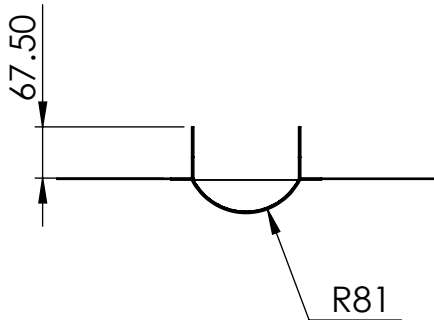
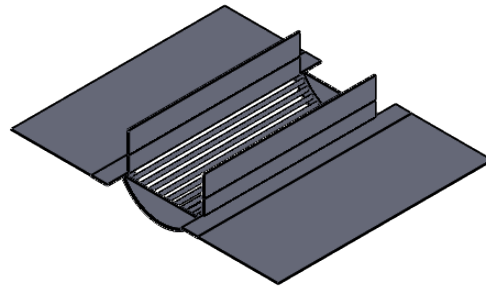
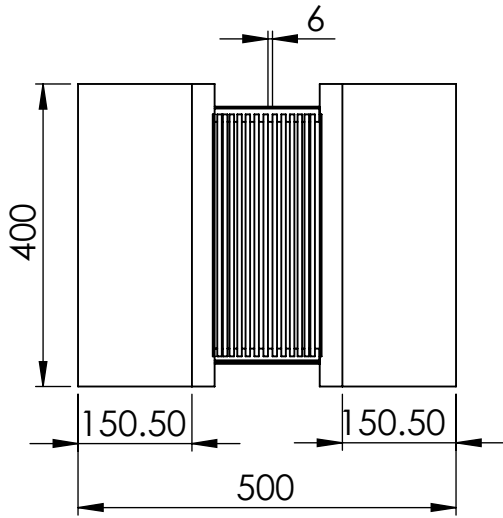
232	PAKU						HIGH STEEL	LIHAT DETAIL		C4
JML	NAMA BAGIAN					POS	BAHAN	UKURAN JADI	UKURAN KASAR	NO. ID
>	0	6	30	120	400	1000	PEKERJAAN LANJUT		NO.ORDER	PROYEKSI
<	6	30	120	400	1000	2000				
TOL	0.1	1.2	0.3	0.5	0.8	1.2				

nama:	<h1>PAKU</h1>				skala 1:1	DIGAMBAR	9/14/2023	DIKY
						DIPERIKSA		
						DISAHKAN		

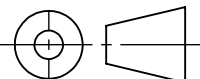
	POLITEKNIK NEGERI CILACAP, JURUSAN TEKNIK MESIN JL. dr . SOETOMO, NO 01, SIDAKAYA, CILACAP, 53212 TELP. 0282-533329, E-MAIL :tmpnc@politekniknegericilacap.ac.id	FORMAT A4		
--	--	--------------	--	--

5	4	3	2	1
---	---	---	---	---





JML	NAMA BAGIAN						POS	BAHAN	UKURAN JADI	UKURAN KASAR	NO. ID
>	0	6	30	120	400	1000	PEKERJAAN LANJUT		NO.ORDER	PROYEKSI	
<	6	30	120	400	1000	2000					
TOL	0.1	1.2	0.3	0.5	0.8	1.2					



nama:

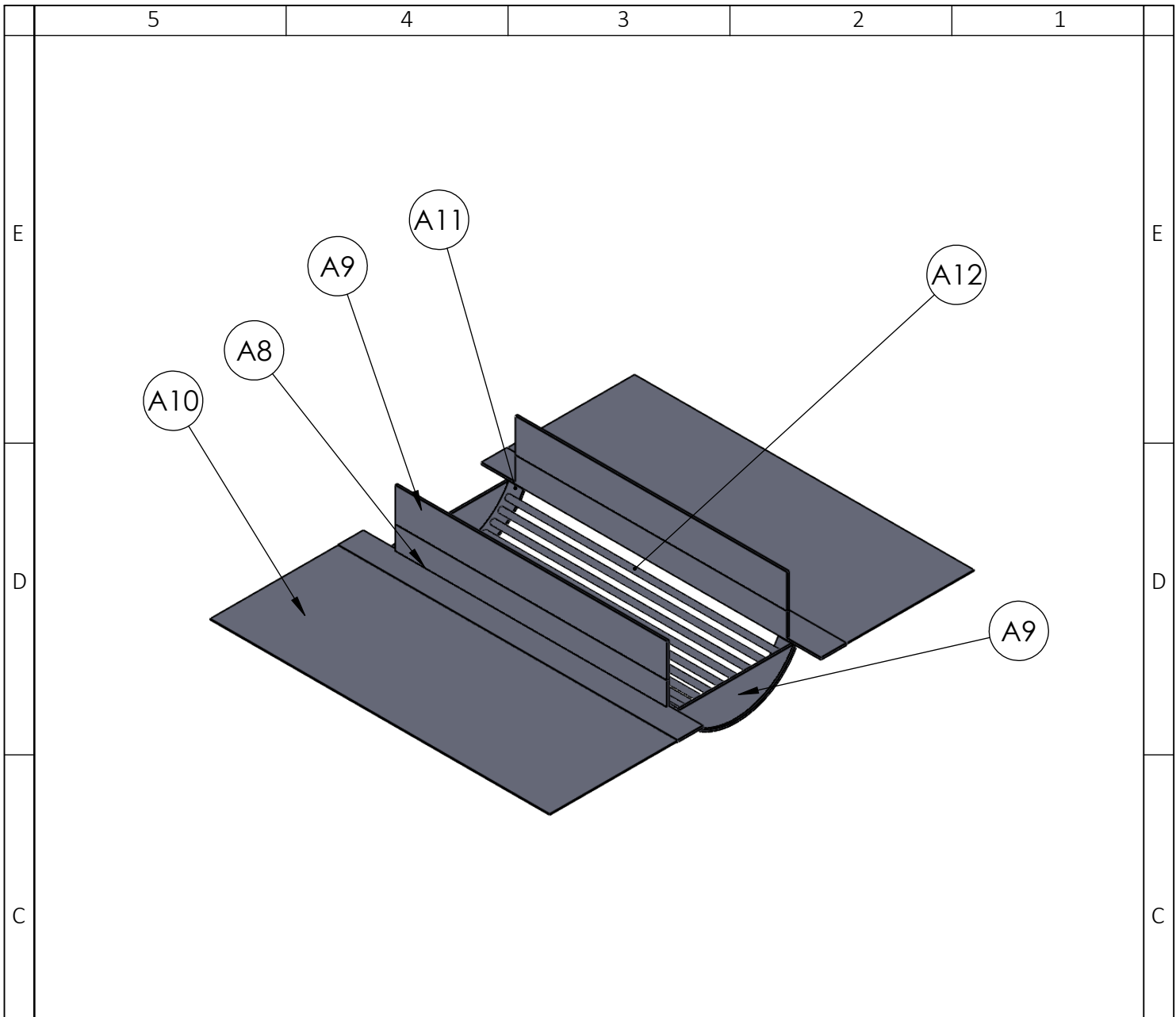
# ASSEMBLY SARINGAN

skala 1:10	DIGAMBAR	9/25/2023	DIKY
	DIPERIKSA		
	DISAHKAN		

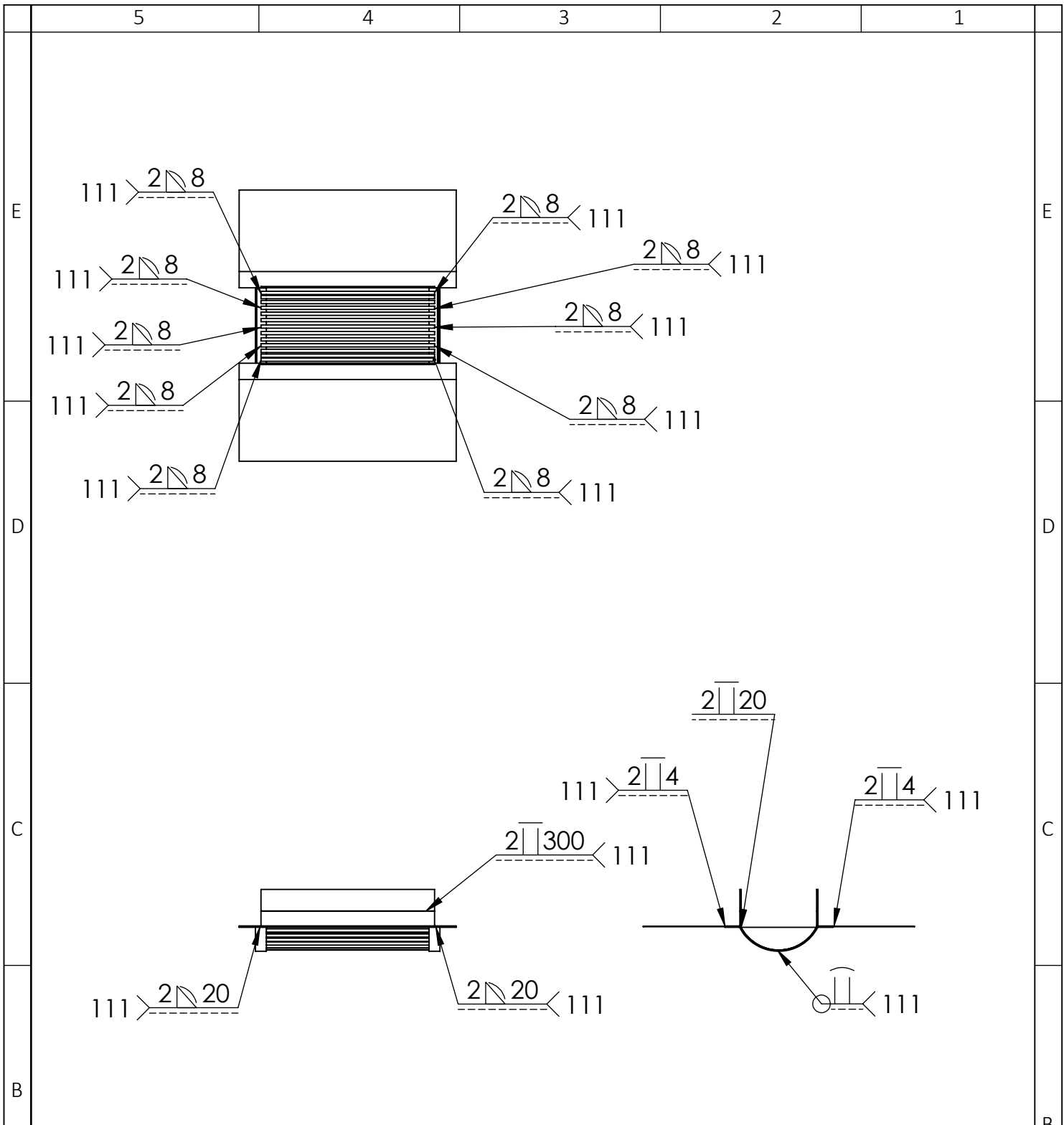


POLITEKNIK NEGERI CILACAP, JURUSAN TEKNIK MESIN  
 JL. dr . SOETOMO, NO 01, SIDAKAYA, CILACAP, 53212  
 TELP. 0282-533329, E-MAIL :tmpnc@politekniknegericilacap.ac.id

FORMAT A4			
--------------	--	--	--



2	COVER PENUTUP SARINGAN		GLV	LIHAT DETAIL		A13				
17	BESI POLOS		BjTP	LIHAT DETAIL		A12				
2	PLAT STRIP		STAINLESS	LIHAT DETAIL		A11				
2	COVER ATAS		GLV	LIHAT DETAIL		A10				
2	PLAT STRIP		STAINLESS	LIHAT DETAIL		A9				
2	BESI SIKU		GLV	LIHAT DETAIL		A8				
JML	NAMA BAGIAN					POS	BAHAN	UKURAN JADI	UKURAN KASAR	NO. ID
>	0	6	30	120	400	1000	PEKERJAAN LANJUT		NO.ORDER	PROYEKSI
<	6	30	120	400	1000	2000				
TOL	0.1	1.2	0.3	0.5	0.8	1.2				
nama: <b>ASSEMBLY SARINGAN</b>								skala 1:5	DIGAMBAR 9/25/2023	DIKY
								DIPERIKSA		
								DISAHKAN		
 POLITEKNIK NEGERI CILACAP, JURUSAN TEKNIK MESIN JL. dr . SOETOMO, NO 01, SIDAKAYA, CILACAP, 53212 TELP. 0282-533329, E-MAIL :tmpnc@politekniknegericilacap.ac.id								FORMAT A4		
5	4	3	2	1						



JML	NAMA BAGIAN						POS	BAHAN	UKURAN JADI	UKURAN KASAR	NO. ID
>	0	6	30	120	400	1000	PEKERJAAN LANJUT		NO.ORDER	PROYEKSI	
<	6	30	120	400	1000	2000					
TOL	0.1	1.2	0.3	0.5	0.8	1.2					

nama: **ASSEMBLY PENGELASAN**

skala: 1:10

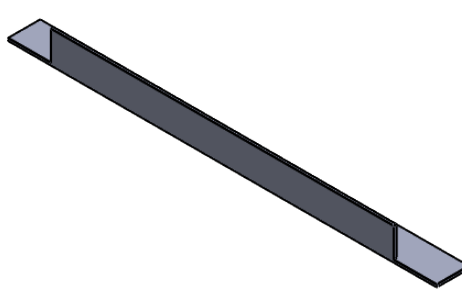
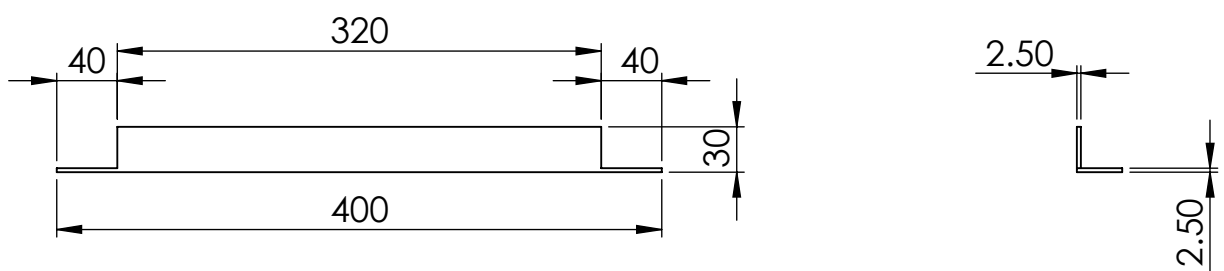


DIGAMBAR: 9/25/2023

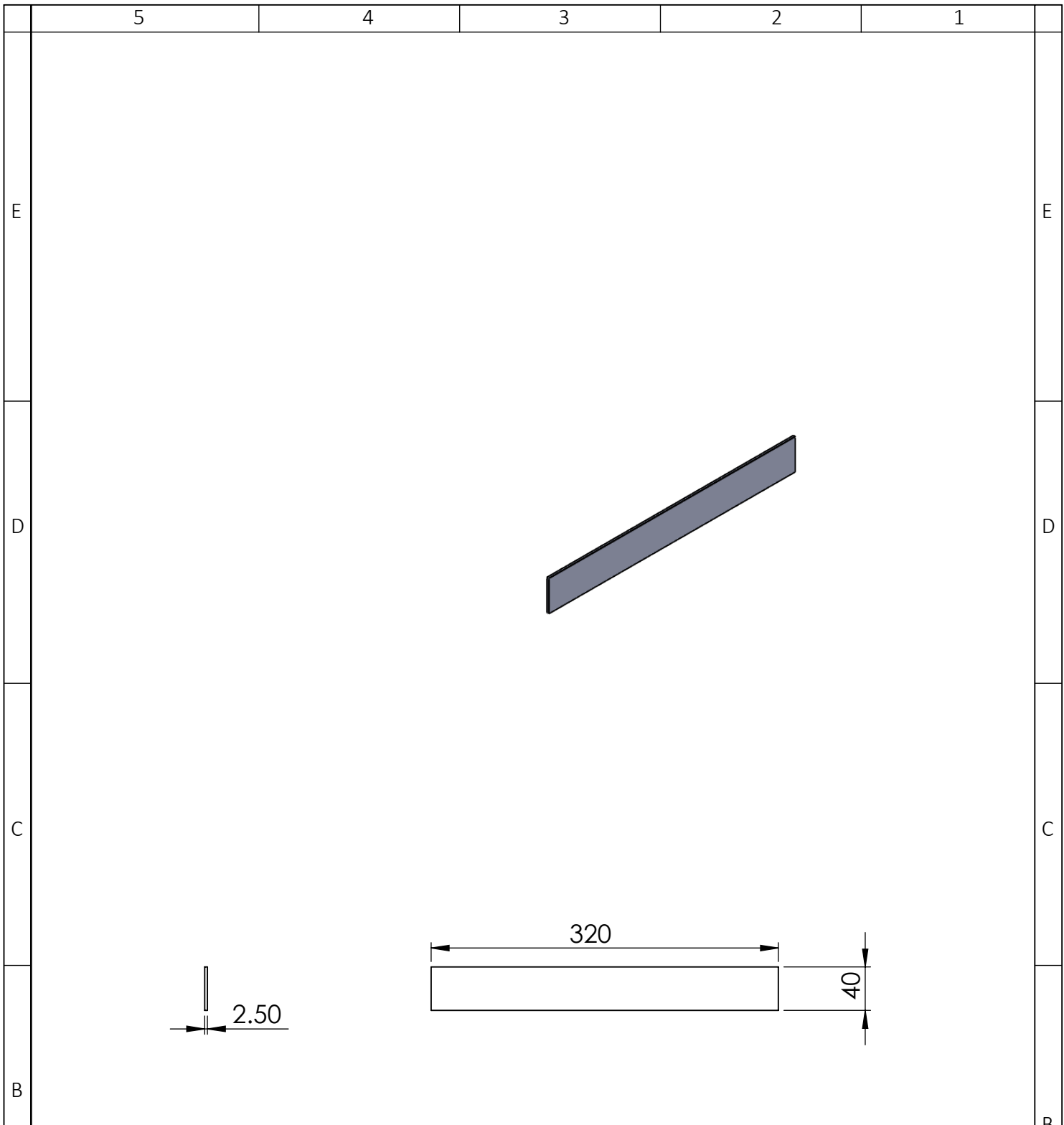
DIPERIKSA

DISAHKAN

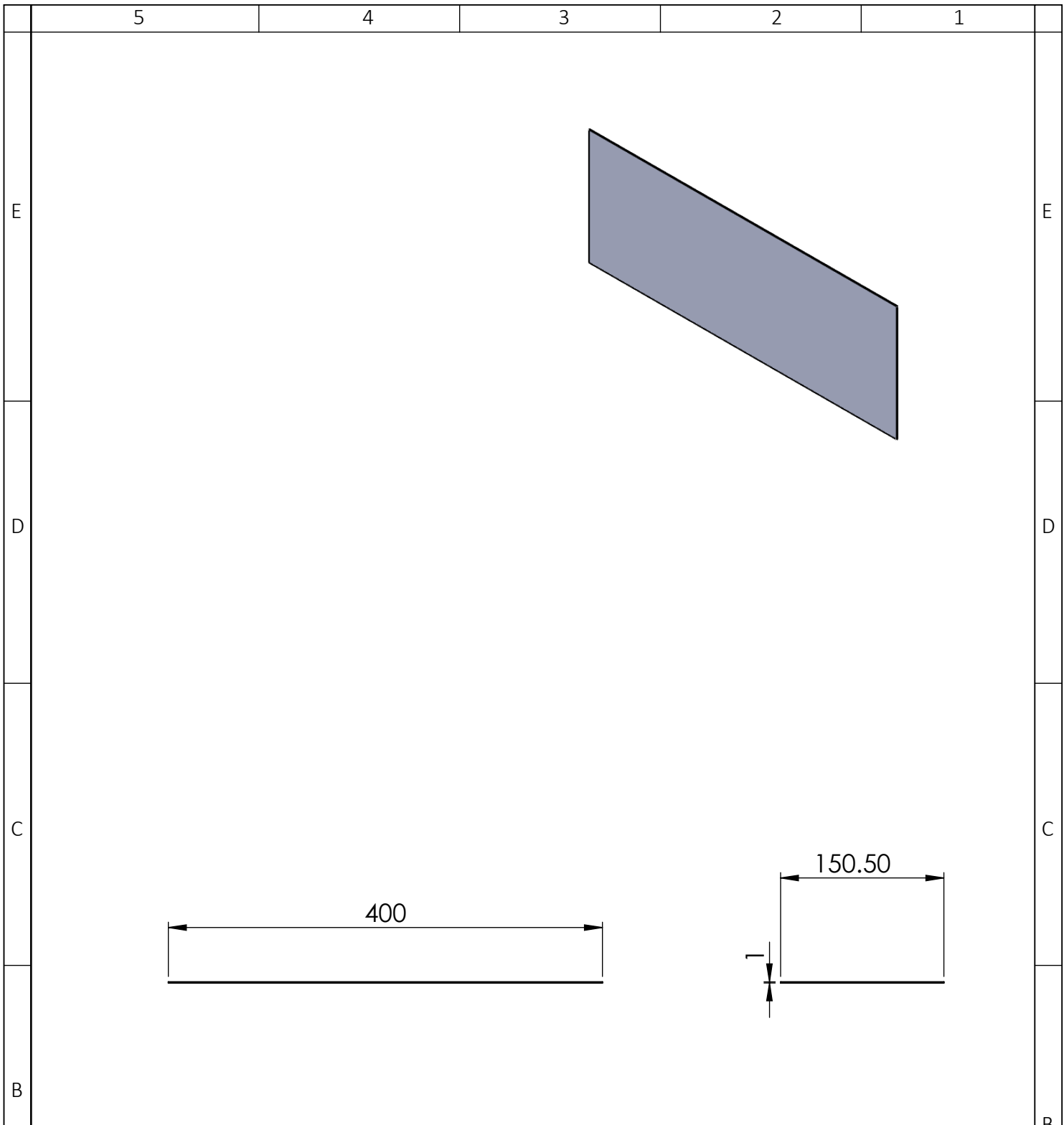
FORMAT: A4

POLITEKNIK NEGERI CILACAP, JURUSAN TEKNIK MESIN  
 JL. dr . SOETOMO, NO 01, SIDAKAYA, CILACAP, 53212  
 TELP. 0282-533329, E-MAIL :tmpnc@politekniknegericilacap.ac.id

	5	4	3	2	1								
E											E		
D											D		
C											C		
B	 										B		
A	2	BESI SIKU						GLV	LIHAT DETAIL		A8		
	JML	NAMA BAGIAN					POS	BAHAN	UKURAN JADI		UKURAN KASAR	NO. ID	
	>	0	6	30	120	400	1000	PEKERJAAN LANJUT		NO.ORDER	PROYEKSI		
	<	6	30	120	400	1000	2000						
	TOL	0.1	1.2	0.3	0.5	0.8	1.2						
	nama:							skala	DIGAMBAR	9/5/2023	DIKY		
	<h1>BESI SIKU</h1>							1:5	DIPERIKSA				
									DISAHKAN				
	 POLITEKNIK NEGERI CILACAP, JURUSAN TEKNIK MESIN JL. dr . SOETOMO, NO 01, SIDAKAYA, CILACAP, 53212 TELP. 0282-533329, E-MAIL :tmpnc@politekniknegericilacap.ac.id							FORMAT					
							A4						
	5	4	3	2	1								



2	PLAT STRIP						GLV	LIHAT DETAIL	A9		
JML	NAMA BAGIAN						POS	BAHAN	UKURAN JADI	UKURAN KASAR	NO. ID
>	0	6	30	120	400	1000	PEKERJAAN LANJUT		NO.ORDER	PROYEKSI	
<	6	30	120	400	1000	2000					
TOL	0.1	1.2	0.3	0.5	0.8	1.2					
nama:								skala	DIGAMBAR	9/5/2023	DIKY
<h1>PLAT STRIP</h1>								1:5	DIPERIKSA		
									DISAHKAN		
 POLITEKNIK NEGERI CILACAP, JURUSAN TEKNIK MESIN JL. dr . SOETOMO, NO 01, SIDAKAYA, CILACAP, 53212 TELP. 0282-533329, E-MAIL :tmpnc@politekniknegericilacap.ac.id								FORMAT			
								A4			



2	COVER ATAS						GLV	LIHAT DETAIL		A10
JML	NAMA BAGIAN					POS	BAHAN	UKURAN JADI	UKURAN KASAR	NO. ID
>	0	6	30	120	400	1000	PEKERJAAN LANJUT		NO.ORDER	PROYEKSI
<	6	30	120	400	1000	2000				
TOL	0.1	1.2	0.3	0.5	0.8	1.2				

nama:	<h1>COVER ATAS</h1>						skala 1:5	DIGAMBAR	9/5/2023	DIKY
								DIPERIKSA		
								DISAHKAN		
 <b>POLITEKNIK NEGERI CILACAP</b> JURUSAN TEKNIK MESIN JL. dr . SOETOMO, NO 01, SIDAKAYA, CILACAP, 53212 TELP. 0282-533329, E-MAIL :tmpnc@politekniknegericilacap.ac.id							FORMAT A4			

5

4

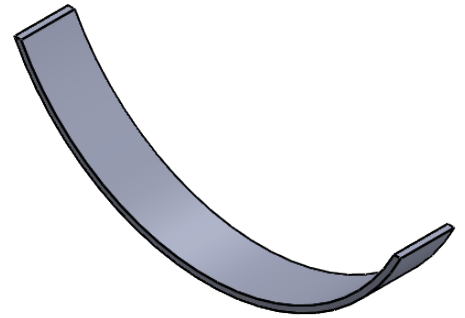
3

2

1

E

E

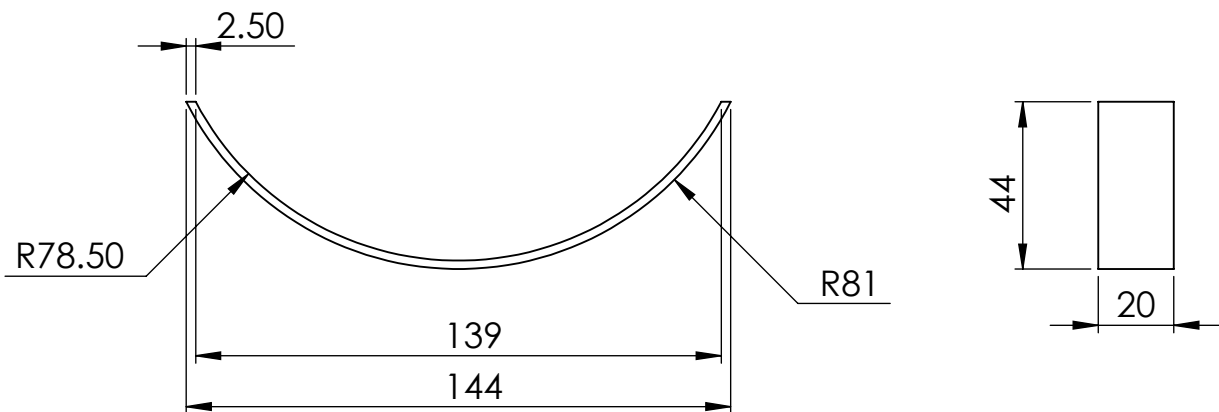


D

D

C

C



B

B

2	PLAT STRIP						STAINLESS	LIHAT DETAIL		A11
JML	NAMA BAGIAN					POS	BAHAN	UKURAN JADI	UKURAN KASAR	NO. ID
>	0	6	30	120	400	1000	PEKERJAAN LANJUT		NO.ORDER	PROYEKSI
<	6	30	120	400	1000	2000				
TOL	0.1	1.2	0.3	0.5	0.8	1.2				

A

A

nama:

# PLAT STRIP

skala

1:2

DIGAMBAR

9/5/2023

DIKY

DIPERIKSA

DISAHKAN



POLITEKNIK NEGERI CILACAP, JURUSAN TEKNIK MESIN  
 JL. dr . SOETOMO, NO 01, SIDAKAYA, CILACAP, 53212  
 TELP. 0282-533329, E-MAIL :tmpnc@politekniknegericilacap.ac.id

FORMAT  
A4

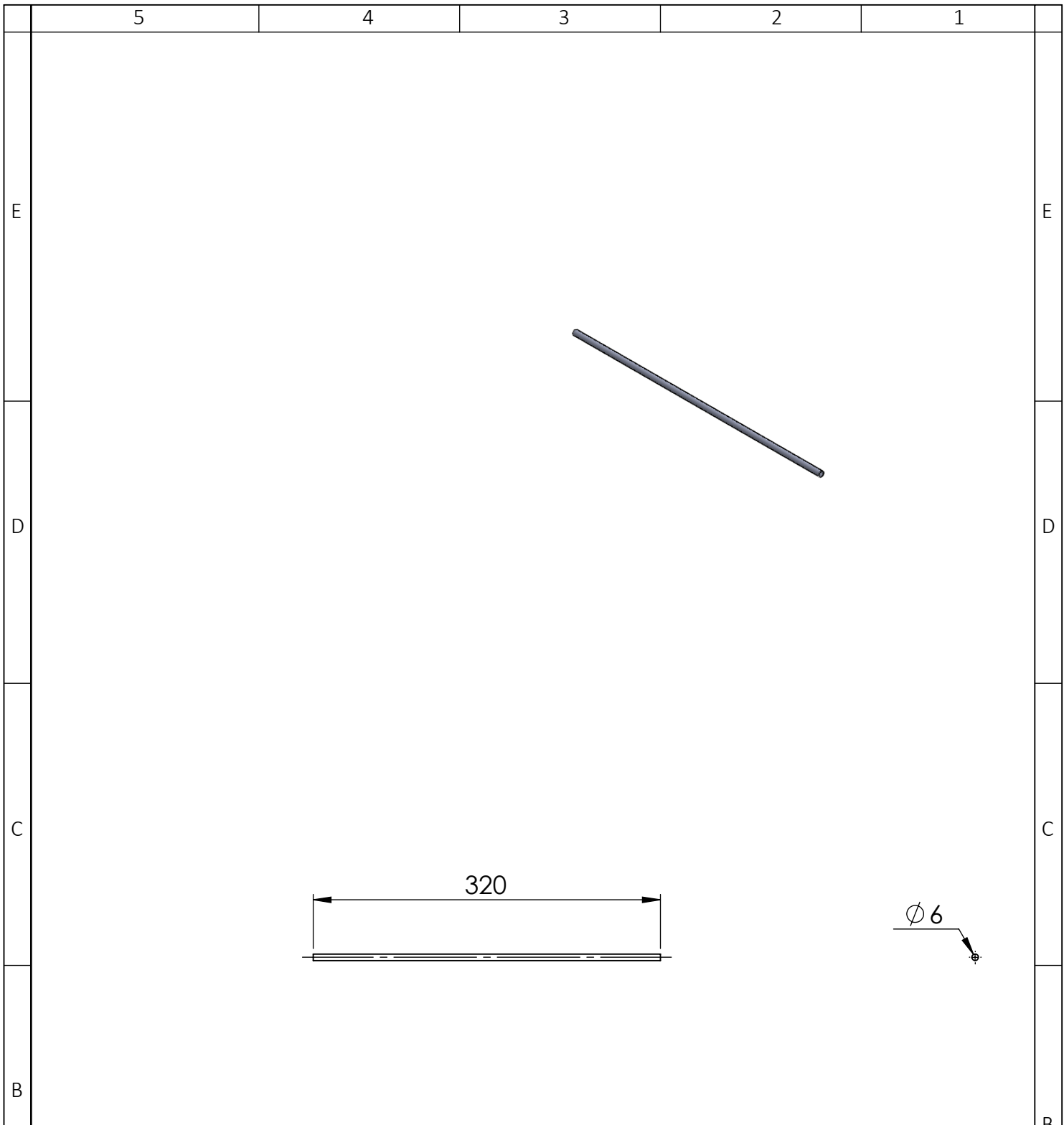
5

4

3

2

1



17	BESI POLOS						BjTP	LIHAT DETAIL	A12		
JML	NAMA BAGIAN						POS	BAHAN	UKURAN JADI	UKURAN KASAR	NO. ID
>	0	6	30	120	400	1000	PEKERJAAN LANJUT		NO.ORDER	PROYEKSI	
<	6	30	120	400	1000	2000					
TOL	0.1	1.2	0.3	0.5	0.8	1.2					
nama: <b>BESI POLOS</b>								skala 1:5	DIGAMBAR	9/5/2023	DIKY
									DIPERIKSA		
									DISAHKAN		
								FORMAT A4			



POLITEKNIK NEGERI CILACAP, JURUSAN TEKNIK MESIN  
 JL. dr . SOETOMO, NO 01, SIDAKAYA, CILACAP, 53212  
 TELP. 0282-533329, E-MAIL :tmpnc@politekniknegericilacap.ac.id



5

4

3

2

1

E

E

D

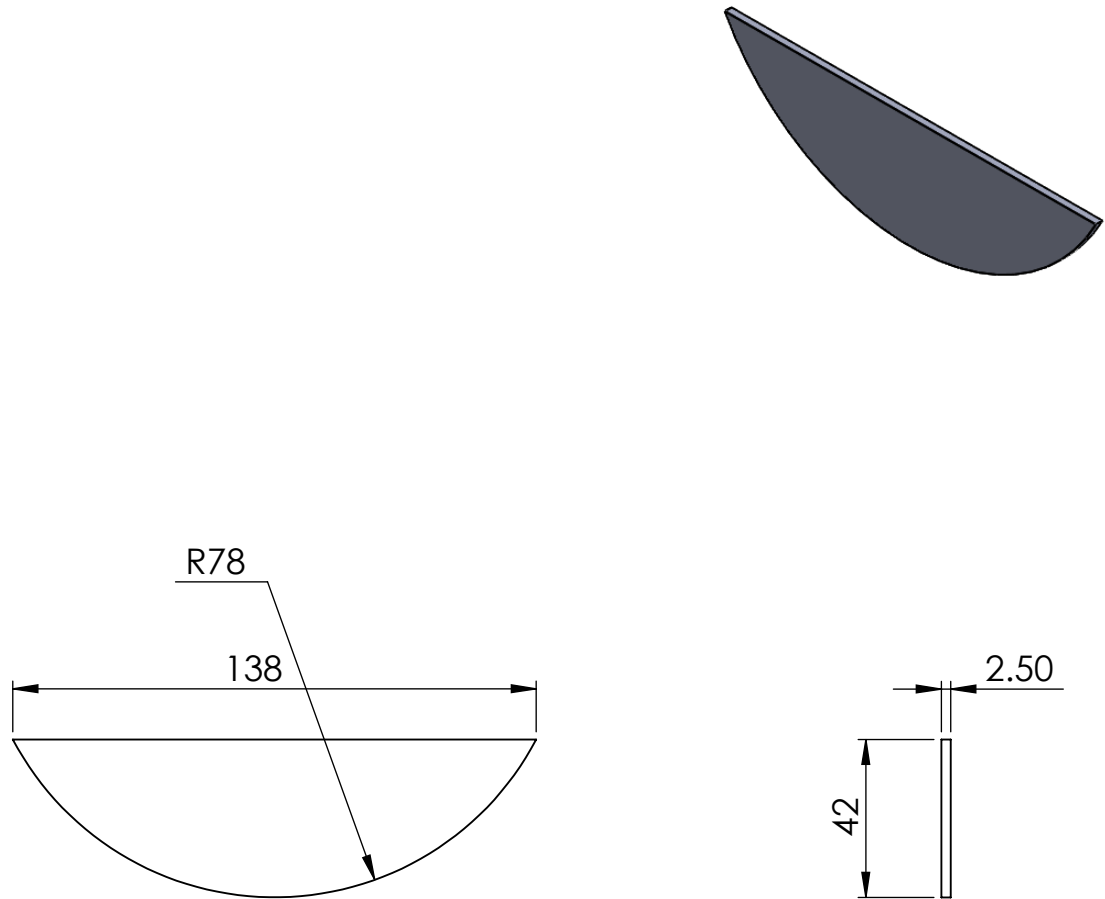
D

C

C

B

B



B

B

2	COVER PENUTUP SARINGAN						GLV	LIHAT DETAIL		A13
JML	NAMA BAGIAN					POS	BAHAN	UKURAN JADI	UKURAN KASAR	NO. ID
>	0	6	30	120	400	1000	PEKERJAAN LANJUT		NO.ORDER	PROYEKSI
<	6	30	120	400	1000	2000				
TOL	0.1	1.2	0.3	0.5	0.8	1.2				

nama:

# COVER PENUTUP SARINGAN

skala

1:2

DIGAMBAR

9/5/2023

DIKY

DIPERIKSA

DISAHKAN

FORMAT

A4



POLITEKNIK NEGERI CILACAP, JURUSAN TEKNIK MESIN

JL. dr . SOETOMO, NO 01, SIDAKAYA, CILACAP, 53212

TELP. 0282-533329, E-MAIL :tmpnc@politekniknegericilacap.ac.id

5

4

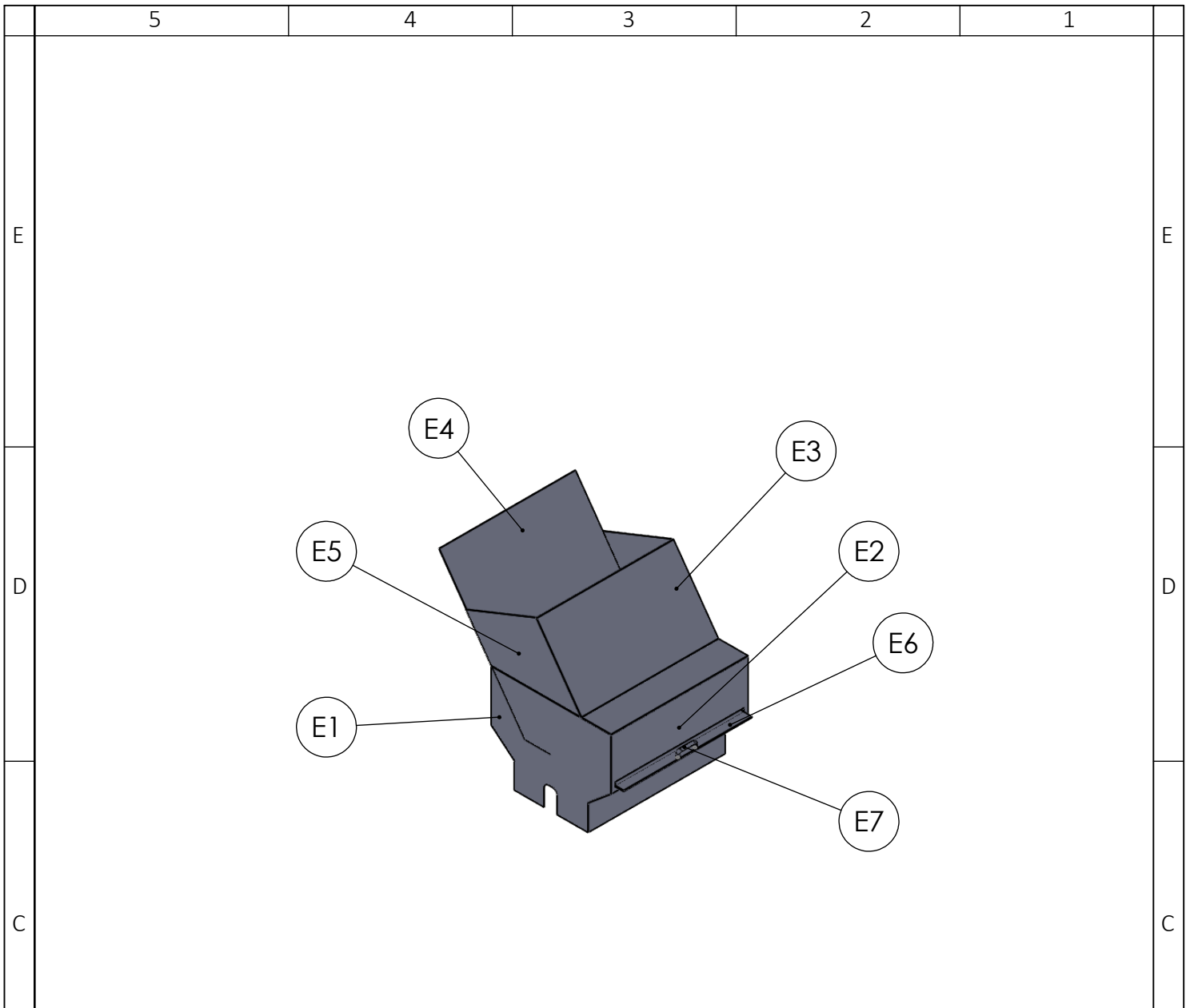
3

2

1

A

A



1	HANDLE		MILD STEEL	LIHAT DETAIL		E7
1	PENUTUP HOPPER ATAS		GLV	LIHAT DETAIL		E6
1	PLAT PENUTUP SAMPING		GLV	LIHAT DETAIL		E5
1	PLAT DALAM		GLV	LIHAT DETAIL		E4
1	PLAT ATAS		GLV	LIHAT DETAIL		E3
2	PLAT DEPAN		GLV	LIHAT DETAIL		E2
2	PLAT SAMPING		GLV	LIHAT DETAIL		E1

JML	NAMA BAGIAN						POS	BAHAN	UKURAN JADI	UKURAN KASAR	NO. ID
>	0	6	30	120	400	1000	PEKERJAAN LANJUT		NO.ORDER	PROYEKSI	
<	6	30	120	400	1000	2000					
TOL	0.1	1.2	0.3	0.5	0.8	1.2					

nama: <h1>ASSEMBLY HOPPER ATAS</h1>	skala 1:10	DIGAMBAR	9/25/2023	DIKY
		DIPERIKSA		
		DISAHKAN		
		FORMAT		
 POLITEKNIK NEGERI CILACAP, JURUSAN TEKNIK MESIN JL. dr . SOETOMO, NO 01, SIDAKAYA, CILACAP, 53212 TELP. 0282-533329, E-MAIL :tmpnc@politekniknegericilacap.ac.id		FORMAT <h2>A4</h2>		

5

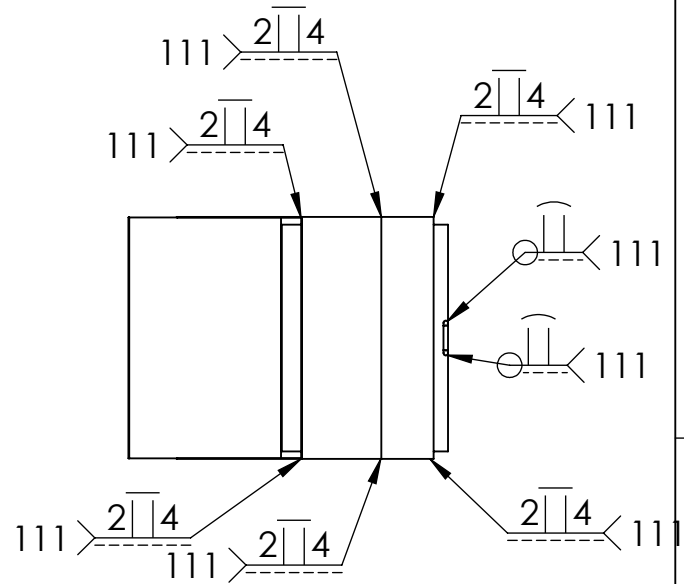
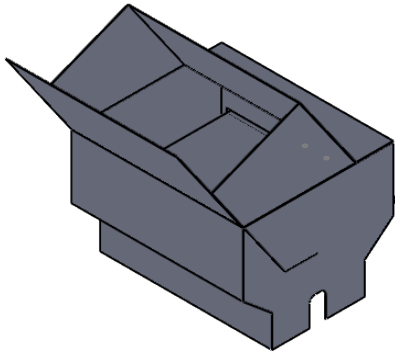
4

3

2

1

E



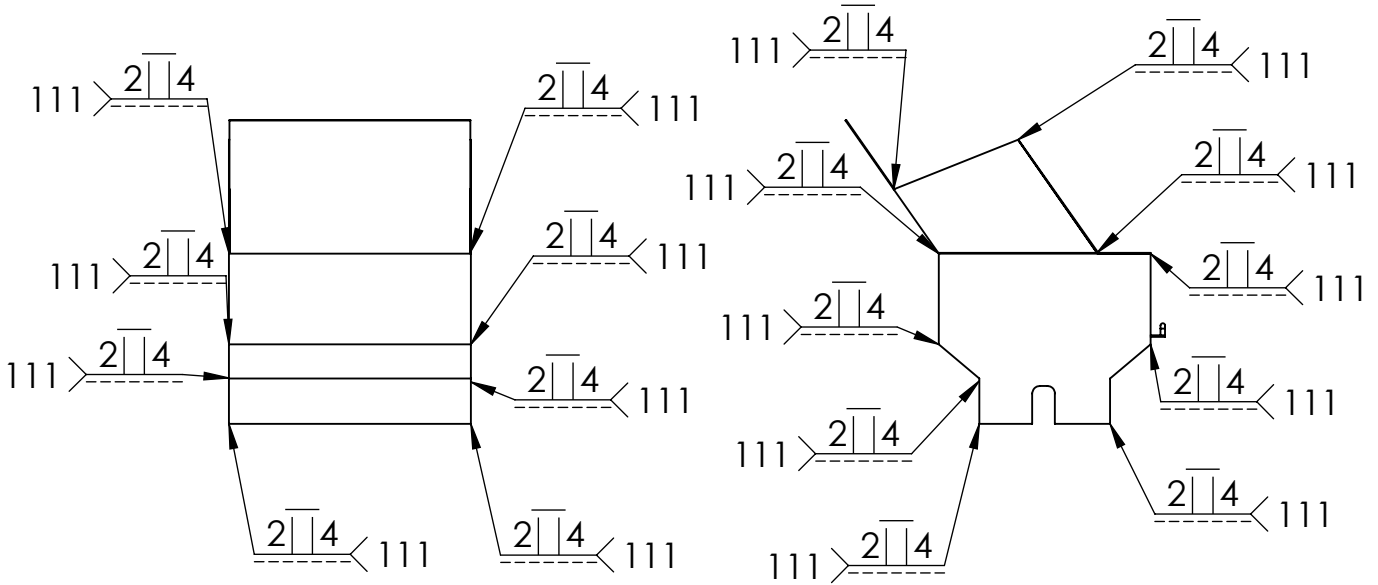
E

D

D

C

C



B

B

JML	NAMA BAGIAN					POS	BAHAN	UKURAN JADI	UKURAN KASAR	NO. ID
>	0	6	30	120	400	1000	PEKERJAAN LANJUT		NO.ORDER	PROYEKSI
<	6	30	120	400	1000	2000				
TOL	0.1	1.2	0.3	0.5	0.8	1.2				

A

A

nama:  
**ASSEMBLY HOPPER ATAS**

skala 1:10	DIGAMBAR	9/25/2023	DIKY
	DIPERIKSA		
	DISAHKAN		



POLITEKNIK NEGERI CILACAP, JURUSAN TEKNIK MESIN  
 JL. dr . SOETOMO, NO 01, SIDAKAYA, CILACAP, 53212  
 TELP. 0282-533329, E-MAIL :tmpnc@politekniknegericilacap.ac.id

FORMAT <b>A4</b>	NO 1	TM	
---------------------	------	----	--

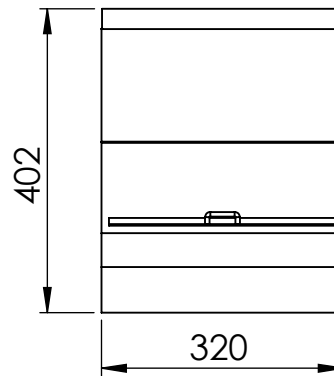
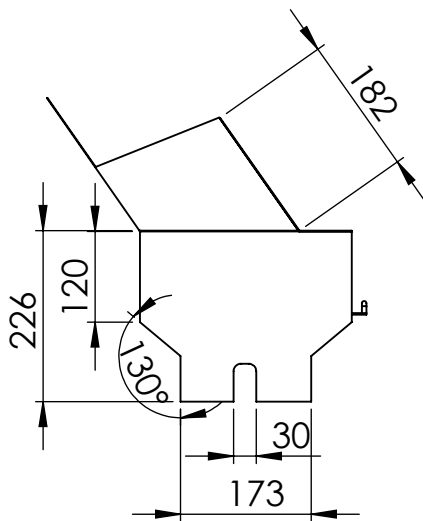
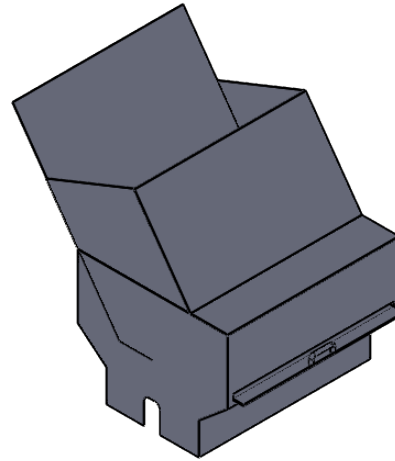
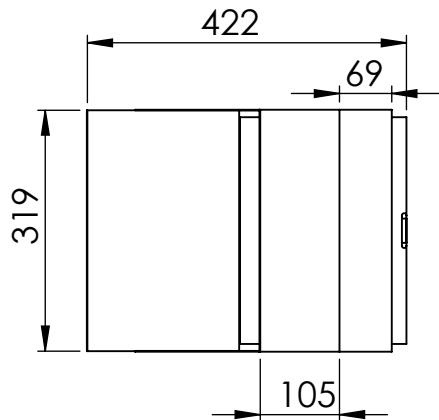
5

4

3

2

1



JML	NAMA BAGIAN						POS	BAHAN	UKURAN JADI	UKURAN KASAR	NO. ID
>	0	6	30	120	400	1000	PEKERJAAN LANJUT		NO.ORDER	PROYEKSI	
<	6	30	120	400	1000	2000					
TOL	0.1	1.2	0.3	0.5	0.8	1.2					

nama:

# ASSEMBLY HOPPER ATAS

skala

1:10

DIGAMBAR 9/25/2023

DIPERIKSA

DISAHKAN



POLITEKNIK NEGERI CILACAP, JURUSAN TEKNIK MESIN  
 JL. dr . SOETOMO, NO 01, SIDAKAYA, CILACAP, 53212  
 TELP. 0282-533329, E-MAIL :tmpnc@politekniknegericilacap.ac.id

FORMAT

A4

5

4

3

2

1

5

4

3

2

1

E

E

D

D

C

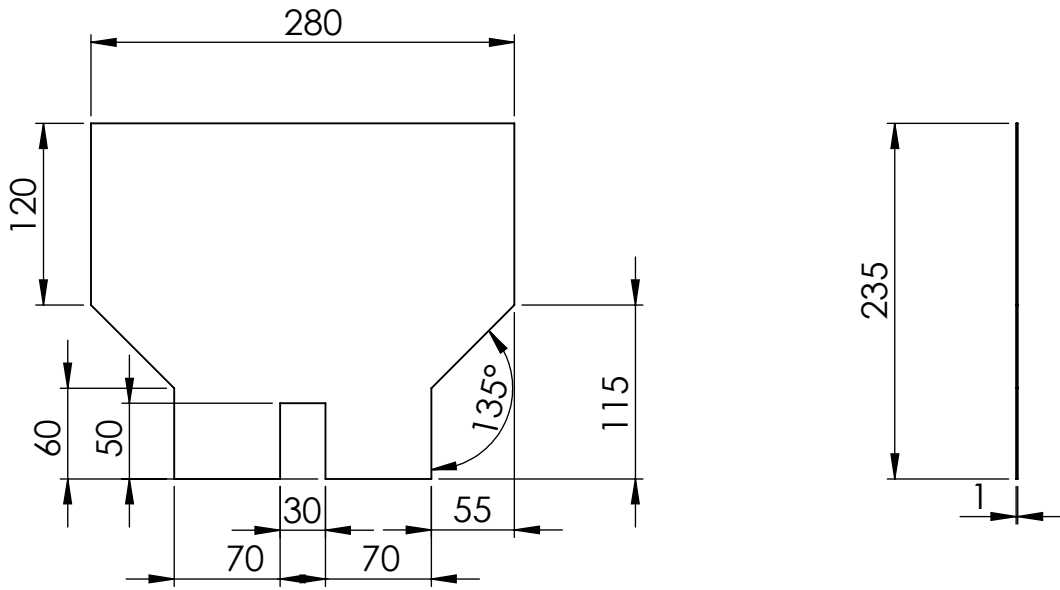
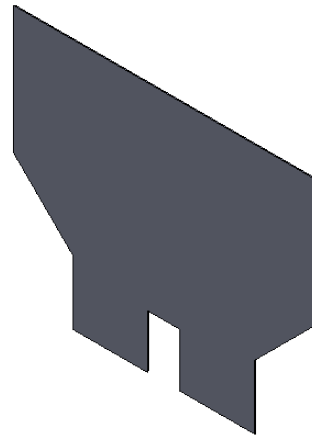
C

B

B

A

A



	PLAT SAMPING						GLV	LIHAT DETAIL		E1	
JML	NAMA BAGIAN					POS	BAHAN	UKURAN JADI	UKURAN KASAR	NO. ID	
>	0	6	30	120	400	1000	PEKERJAAN LANJUT		NO.ORDER	PROYEKSI	
<	6	30	120	400	1000	2000					
TOL	0.1	1.2	0.3	0.5	0.8	1.2					

nama:								skala	DIGAMBAR	9/14/2023	DIKY
<h1>PLAT SAMPING</h1>								1:5	DIPERIKSA		
									DISAHKAN		
POLITEKNIK NEGERI CILACAP, JURUSAN TEKNIK MESIN JL. dr . SOETOMO, NO 01, SIDAKAYA, CILACAP, 53212 TELP. 0282-533329, E-MAIL :tmpnc@politekniknegericilacap.ac.id								FORMAT	NO 1	TM	
								A4			

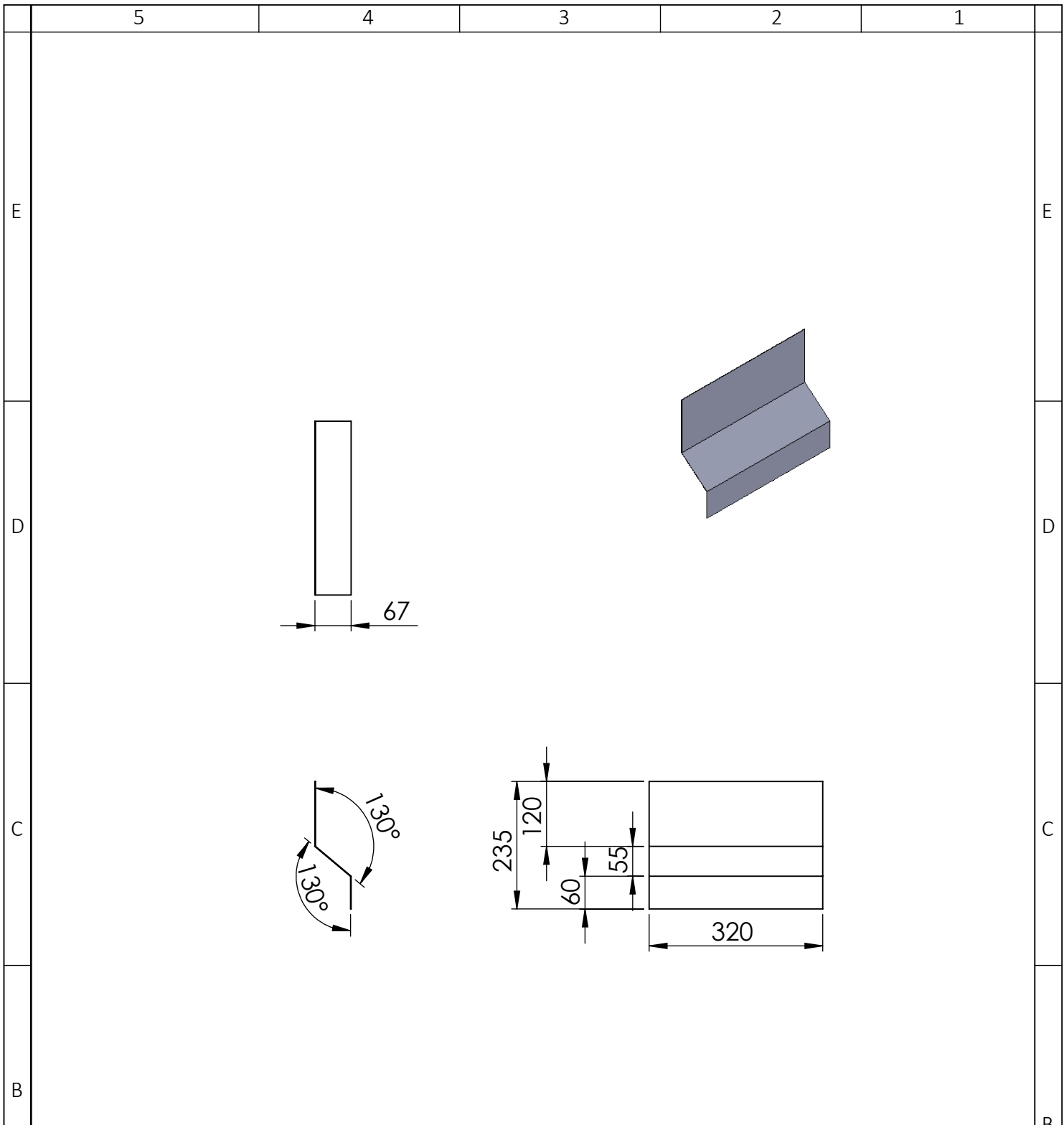
5

4

3

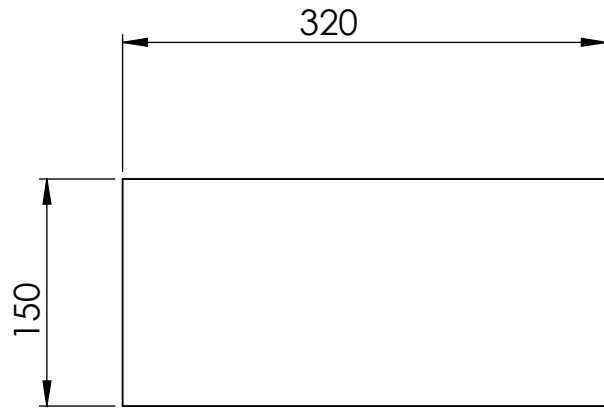
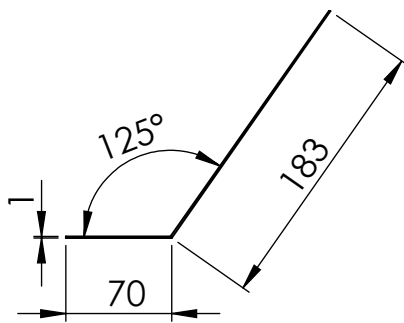
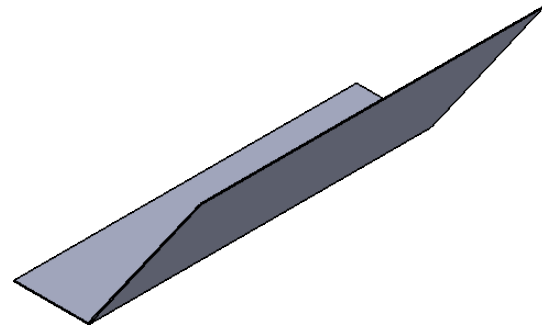
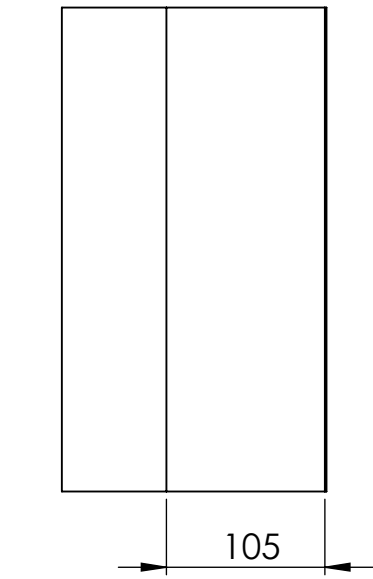
2

1



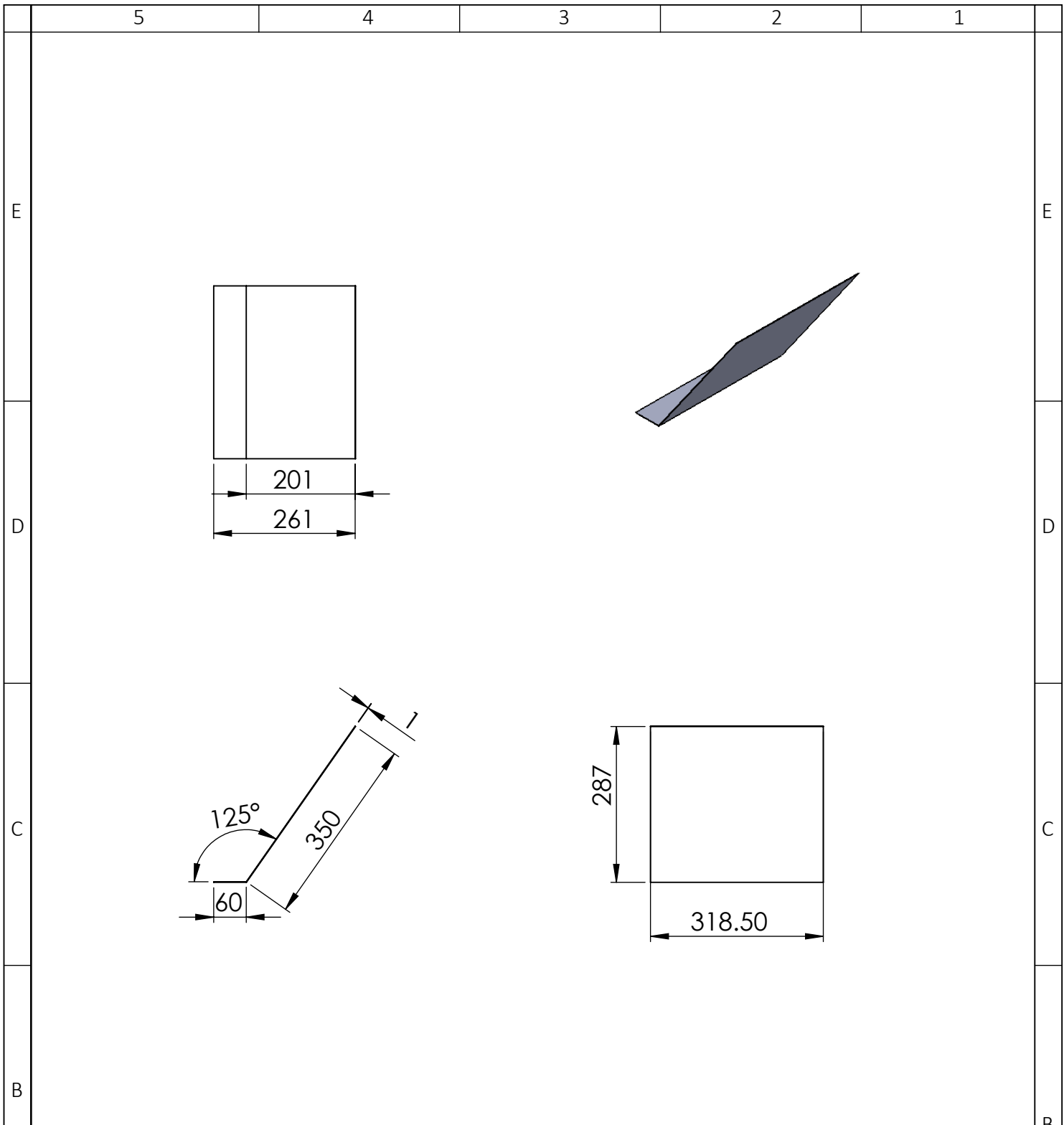
2	PLAT DEPAN						GLV	LIHAT DETAIL		E2
JML	NAMA BAGIAN					POS	BAHAN	UKURAN JADI	UKURAN KASAR	NO. ID
>	0	6	30	120	400	1000	PEKERJAAN LANJUT		NO.ORDER	PROYEKSI
<	6	30	120	400	1000	2000				
TOL	0.1	1.2	0.3	0.5	0.8	1.2				

nama:	<b>PLAT DEPAN</b>				skala 1:5	DIGAMBAR	9/14/2023	DIKY
						DIPERIKSA		
						DISAHKAN		
POLITEKNIK NEGERI CILACAP, JURUSAN TEKNIK MESIN JL. dr . SOETOMO, NO 01, SIDAKAYA, CILACAP, 53212 TELP. 0282-533329, E-MAIL :tmpnc@politekniknegericilacap.ac.id	FORMAT	NO 1	TM					
	A4							



1	PLAT ATAS						GLV	LIHAT DETAIL		E3
JML	NAMA BAGIAN					POS	BAHAN	UKURAN JADI	UKURAN KASAR	NO. ID
>	0	6	30	120	400	1000	PEKERJAAN LANJUT		NO.ORDER	PROYEKSI
<	6	30	120	400	1000	2000				
TOL	0.1	1.2	0.3	0.5	0.8	1.2				

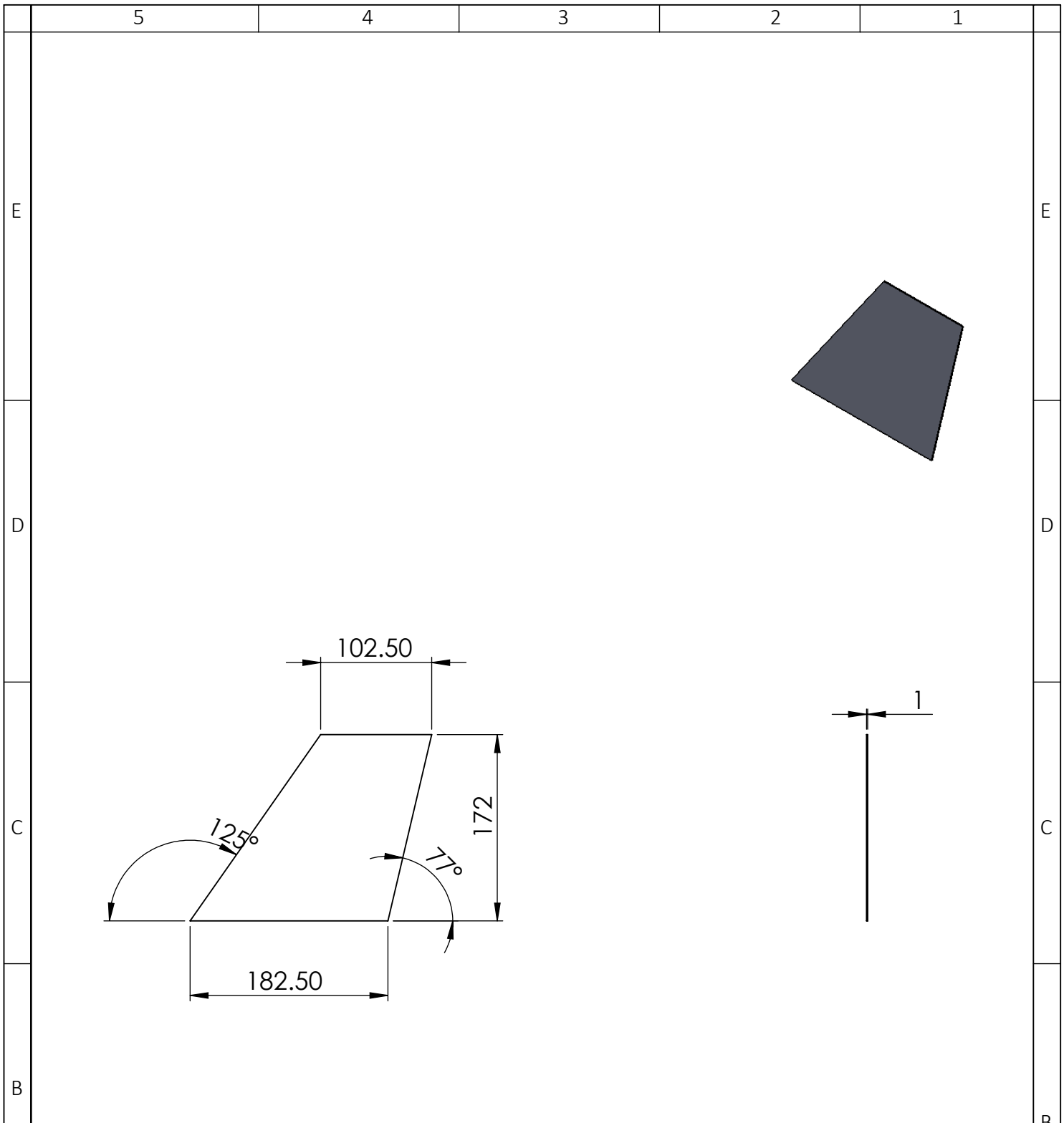
nama:	<h1>PLAT ATAS</h1>					skala 1:5	DIGAMBAR	9/14/2023	DIKY
							DIPERIKSA		
							DISAHKAN		
	POLITEKNIK NEGERI CILACAP, JURUSAN TEKNIK MESIN JL. dr . SOETOMO, NO 01, SIDAKAYA, CILACAP, 53212 TELP. 0282-533329, E-MAIL :tmpnc@politekniknegericilacap.ac.id					FORMAT A4	NO 1	TM	



1	PLAT MIRING						GLV	LIHAT DETAIL		E4
JML	NAMA BAGIAN					POS	BAHAN	UKURAN JADI	UKURAN KASAR	NO. ID
>	0	6	30	120	400	1000	PEKERJAAN LANJUT		NO.ORDER	PROYEKSI
<	6	30	120	400	1000	2000				
TOL	0.1	1.2	0.3	0.5	0.8	1.2				

nama: <h1>PLAT DALAM</h1>	skala	DIGAMBAR	9/14/2023	DIKY			
	1:10	DIPERIKSA					
		DISAHKAN					
	POLITEKNIK NEGERI CILACAP, JURUSAN TEKNIK MESIN JL. dr . SOETOMO, NO 01, SIDAKAYA, CILACAP, 53212 TELP. 0282-533329, E-MAIL :tmpnc@politekniknegericilacap.ac.id			FORMAT <b>A4</b>	NO 1	TM	

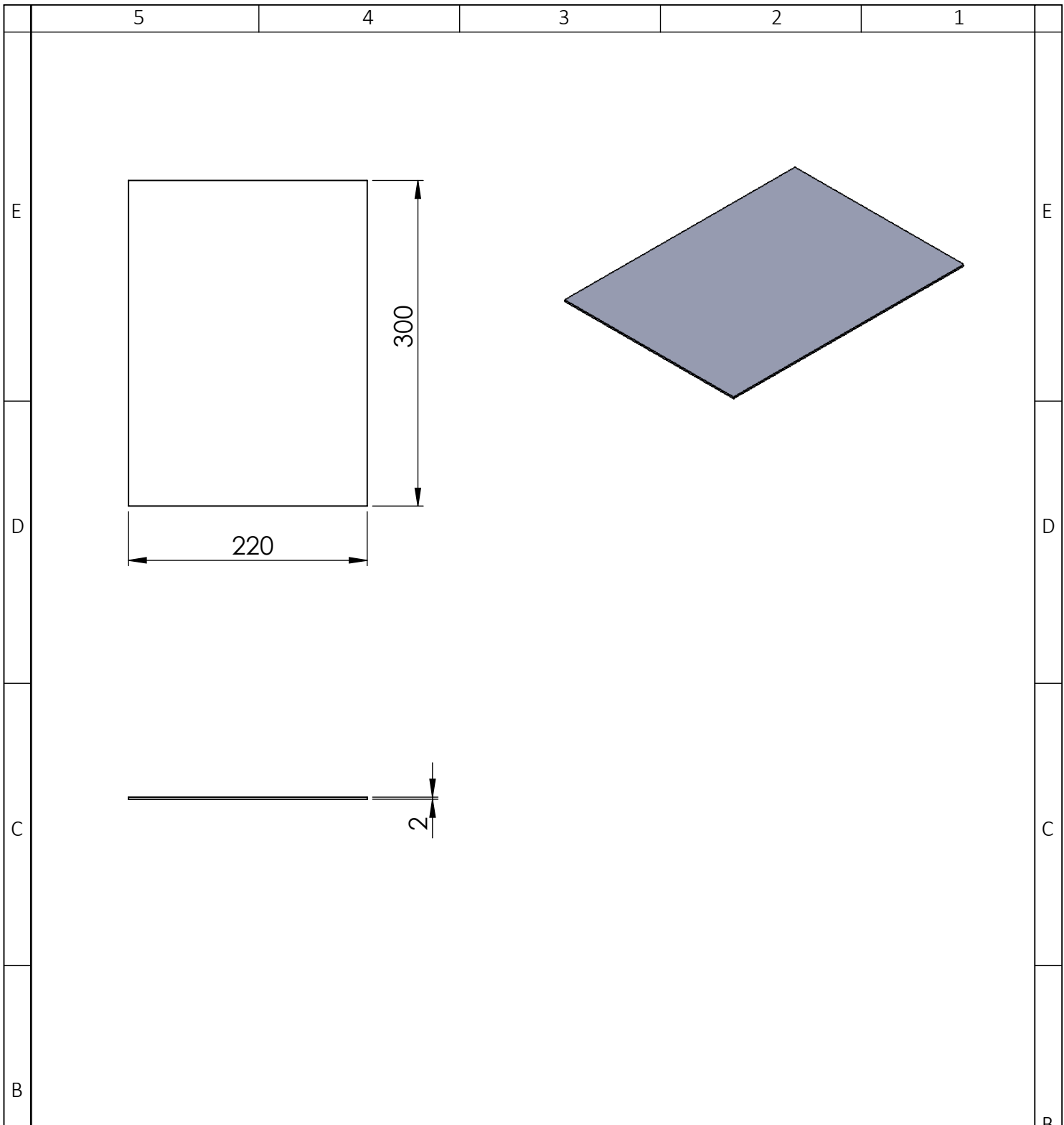




2	PLAT PENYANGGA						GLV	LIHAT DETAIL		E5
JML	NAMA BAGIAN					POS	BAHAN	UKURAN JADI	UKURAN KASAR	NO. ID
>	0	6	30	120	400	1000	PEKERJAAN LANJUT		NO.ORDER	PROYEKSI
<	6	30	120	400	1000	2000				
TOL	0.1	1.2	0.3	0.5	0.8	1.2				

nama: <b>PLAT PENUTUP SAMPING</b>	skala	DIGAMBAR	9/14/2023	DIKY			
	1:5	DIPERIKSA					
		DISAHKAN					
	POLITEKNIK NEGERI CILACAP, JURUSAN TEKNIK MESIN JL. dr . SOETOMO, NO 01, SIDAKAYA, CILACAP, 53212 TELP. 0282-533329, E-MAIL :tmpnc@politekniknegericilacap.ac.id			FORMAT <b>A4</b>	NO 1	TM	

5	4	3	2	1
---	---	---	---	---

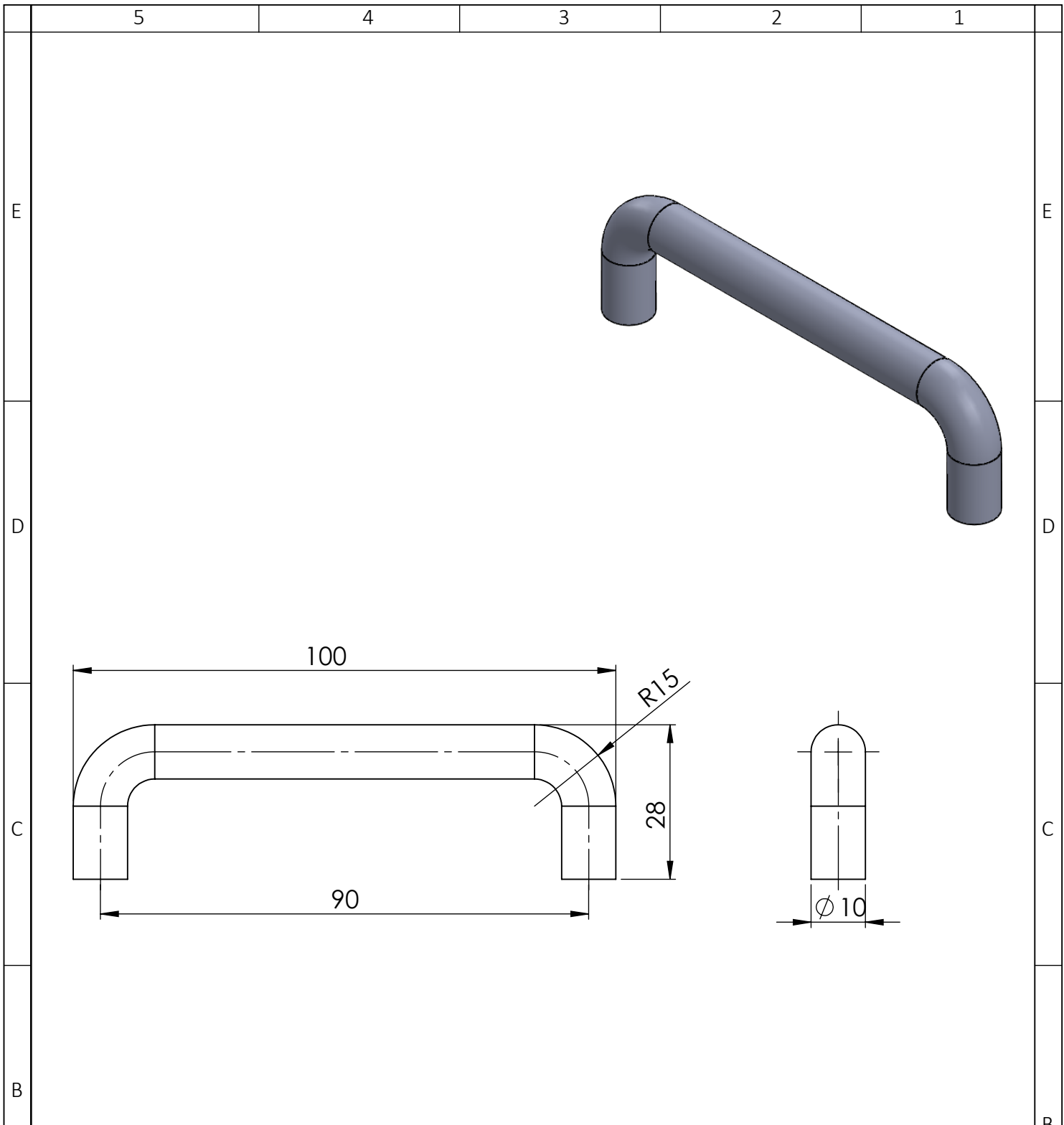


1	PLAT PENUTUP						GLV	LIHAT DETAIL			E6
JML	NAMA BAGIAN						POS	BAHAN	UKURAN JADI	UKURAN KASAR	NO. ID
>	0	6	30	120	400	1000	PEKERJAAN LANJUT		NO.ORDER	PROYEKSI	
<	6	30	120	400	1000	2000					
TOL	0.1	1.2	0.3	0.5	0.8	1.2					
nama: <b>PENUTUP HOPPER ATAS</b>								skala 1:5	DIGAMBAR	9/14/2023	DIKY
									DIPERIKSA		
									DISAHKAN		
								FORMAT <b>A4</b>	NO 1	TM	



POLITEKNIK NEGERI CILACAP, JURUSAN TEKNIK MESIN  
 JL. dr . SOETOMO, NO 01, SIDAKAYA, CILACAP, 53212  
 TELP. 0282-533329, E-MAIL :tmpnc@politekniknegericilacap.ac.id

5	4	3	2	1
---	---	---	---	---



1	HANDLE						MILD STEEL	LIHAT DETAIL		E7	
JML	NAMA BAGIAN					POS	BAHAN	UKURAN JADI	UKURAN KASAR	NO. ID	
>	0	6	30	120	400	1000	PEKERJAAN LANJUT		NO.ORDER	PROYEKSI	
<	6	30	120	400	1000	2000					
TOL	0.1	1.2	0.3	0.5	0.8	1.2					
nama:	<b>HANDLE</b>							skala	DIGAMBAR	9/14/2023	DIKY
								1:1	DIPERIKSA		
									DISAHKAN		
								FORMAT	NO 1	TM	
								A4			



POLITEKNIK NEGERI CILACAP, JURUSAN TEKNIK MESIN  
 JL. dr . SOETOMO, NO 01, SIDAKAYA, CILACAP, 53212  
 TELP. 0282-533329, E-MAIL :tmpnc@politekniknegericilacap.ac.id

5	4	3	2	1
---	---	---	---	---

5

4

3

2

1

E

E

D

D

C

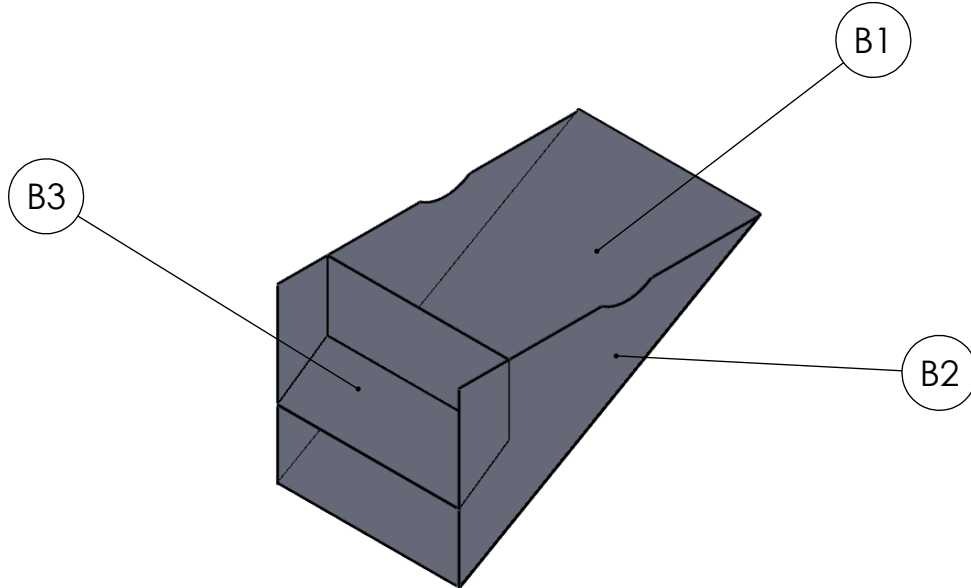
C

B

B

A

A



1	COVER DEPAN		GLV	LIHAT DETAIL		B3				
2	COVER SAMPING		GLV	LIHAT DETAIL		B2				
1	COVER BAWAH		GLV	LIHAT DETAIL		B1				
JML	NAMA BAGIAN					POS	BAHAN	UKURAN JADI	UKURAN KASAR	NO. ID
>	0	6	30	120	400	1000	PEKERJAAN LANJUT		NO.ORDER	PROYEKSI
<	6	30	120	400	1000	2000				
TOL	0.1	1.2	0.3	0.5	0.8	1.2				

nama:

# ASSEMBLY HOPPER BAWAH

skala

1:10

DIGAMBAR

9/25/2023

DIKY

DIPERIKSA

DISAHKAN



POLITEKNIK NEGERI CILACAP, JURUSAN TEKNIK MESIN

JL. dr . SOETOMO, NO 01, SIDAKAYA, CILACAP, 53212

TELP. 0282-533329, E-MAIL :tmpnc@politekniknegericilacap.ac.id

FORMAT

A4

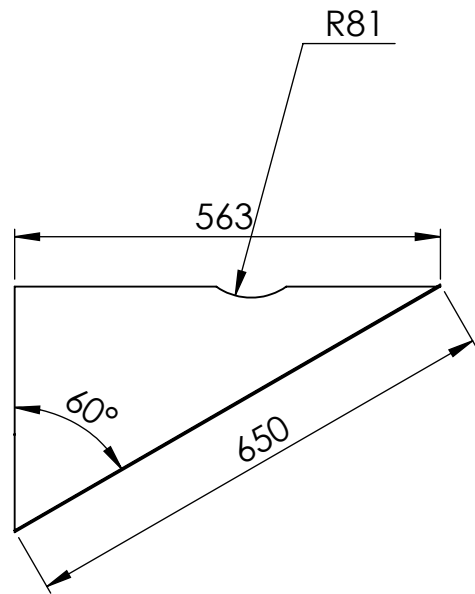
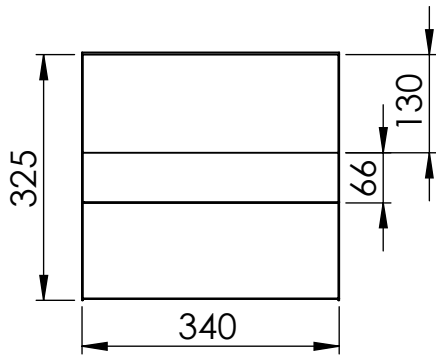
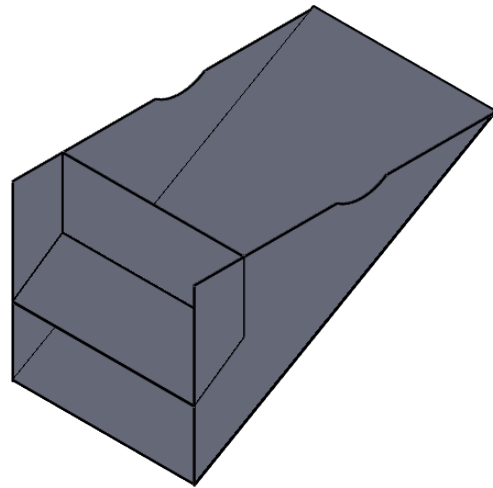
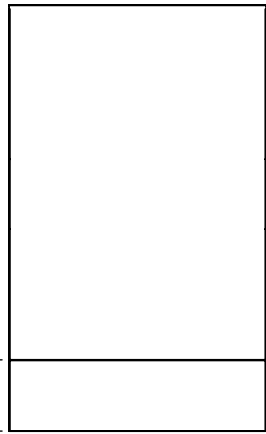
5

A3<sup>4</sup>

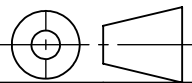
3

2

1



JML	NAMA BAGIAN						POS	BAHAN	UKURAN JADI	UKURAN KASAR	NO. ID
>	0	6	30	120	400	1000	PEKERJAAN LANJUT		NO.ORDER	PROYEKSI	
<	6	30	120	400	1000	2000					
TOL	0.1	1.2	0.3	0.5	0.8	1.2					



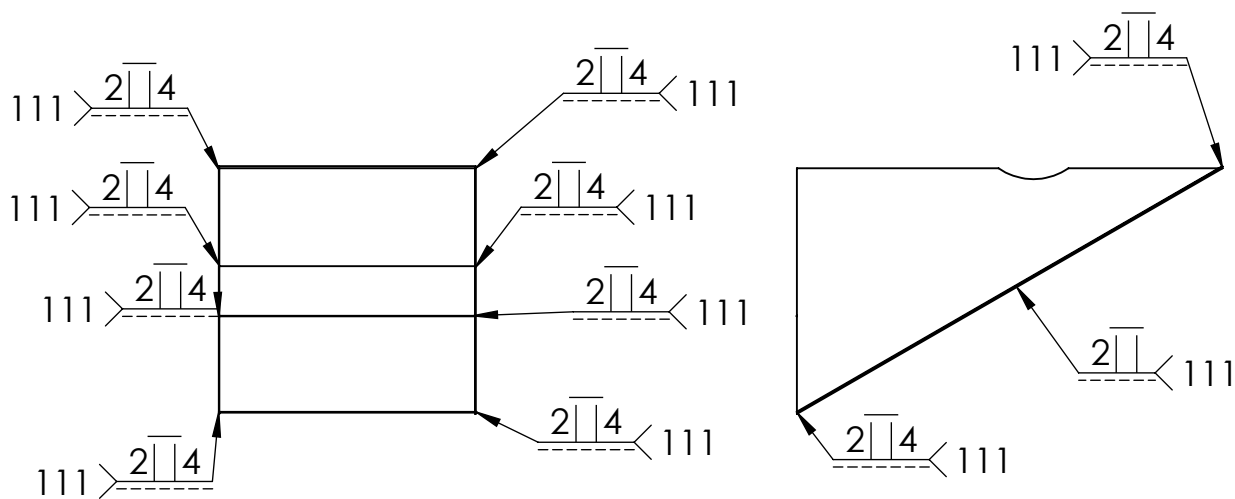
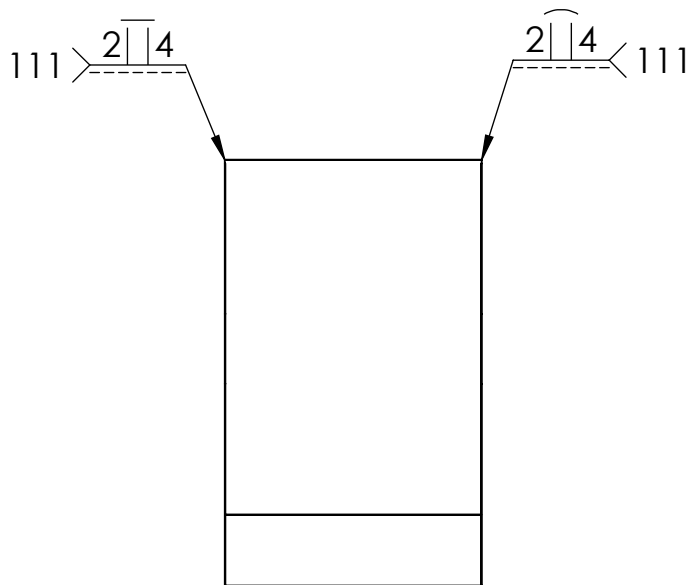
nama:  
**ASSEMBLY HOPPER BAWAH**

skala 1:10	DIGAMBAR	9/25/2023
	DIPERIKSA	
	DISAHKAN	



POLITEKNIK NEGERI CILACAP, JURUSAN TEKNIK MESIN  
 JL. dr . SOETOMO, NO 01, SIDAKAYA, CILACAP, 53212  
 TELP. 0282-533329, E-MAIL :tmpnc@politekniknegericilacap.ac.id

FORMAT  
**A4**



JML	NAMA BAGIAN						POS	BAHAN	UKURAN JADI	UKURAN KASAR	NO. ID
>	0	6	30	120	400	1000	PEKERJAAN LANJUT		NO.ORDER	PROYEKSI	
<	6	30	120	400	1000	2000					
TOL	0.1	1.2	0.3	0.5	0.8	1.2					

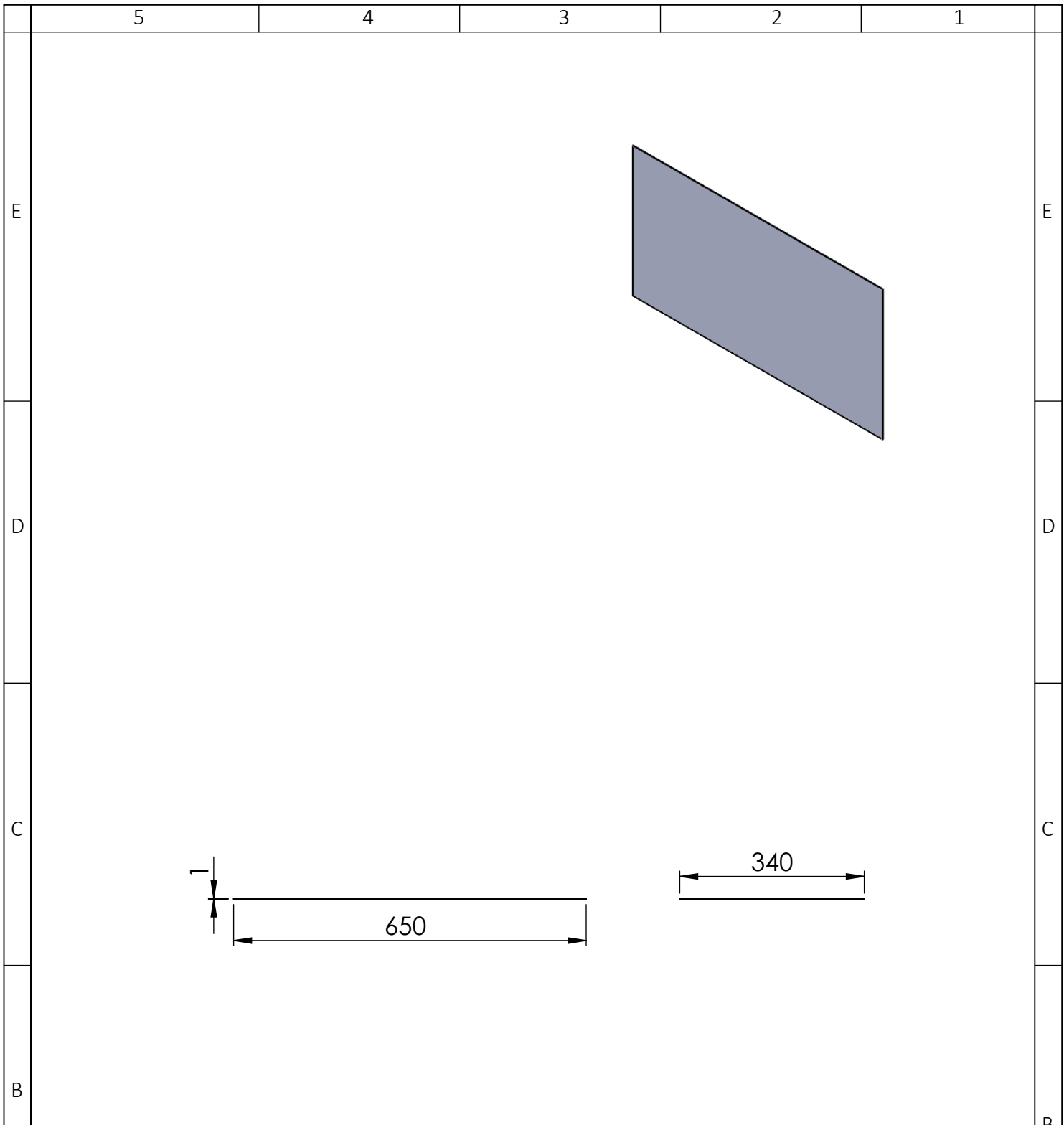
nama:  
**ASSEMBLY HOPPER BAWAH**

skala 1:10	DIGAMBAR	9/25/2023	DIKY
	DIPERIKSA		
	DISAHKAN		



POLITEKNIK NEGERI CILACAP, JURUSAN TEKNIK MESIN  
 JL. dr . SOETOMO, NO 01, SIDAKAYA, CILACAP, 53212  
 TELP. 0282-533329, E-MAIL :tmpnc@politekniknegericilacap.ac.id

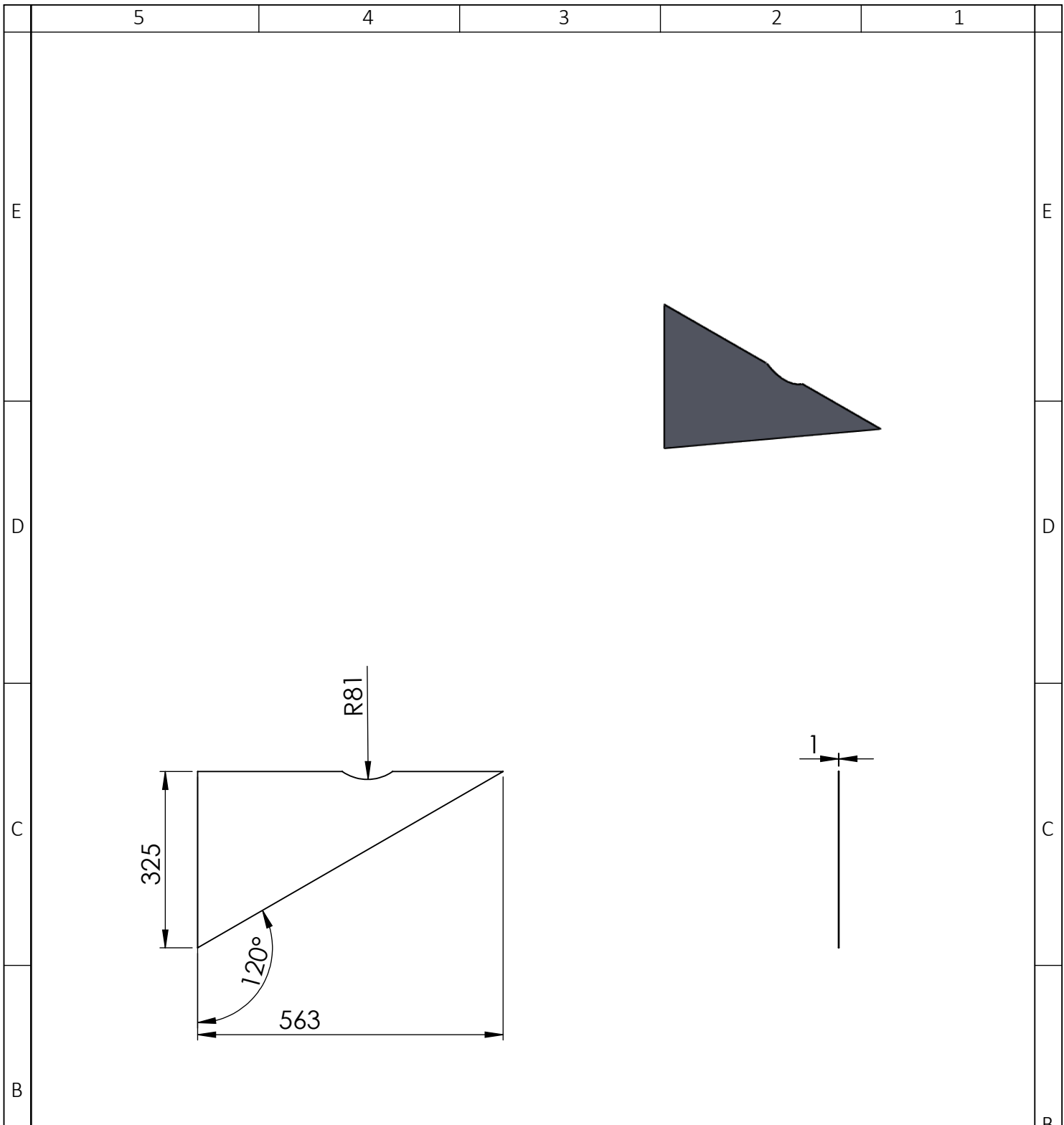
FORMAT A4			
--------------	--	--	--



1	COVER BAWAH						GLV	LIHAT DETAIL		B1
JML	NAMA BAGIAN					POS	BAHAN	UKURAN JADI	UKURAN KASAR	NO. ID
>	0	6	30	120	400	1000	PEKERJAAN LANJUT		NO.ORDER	PROYEKSI
<	6	30	120	400	1000	2000				
TOL	0.1	1.2	0.3	0.5	0.8	1.2				

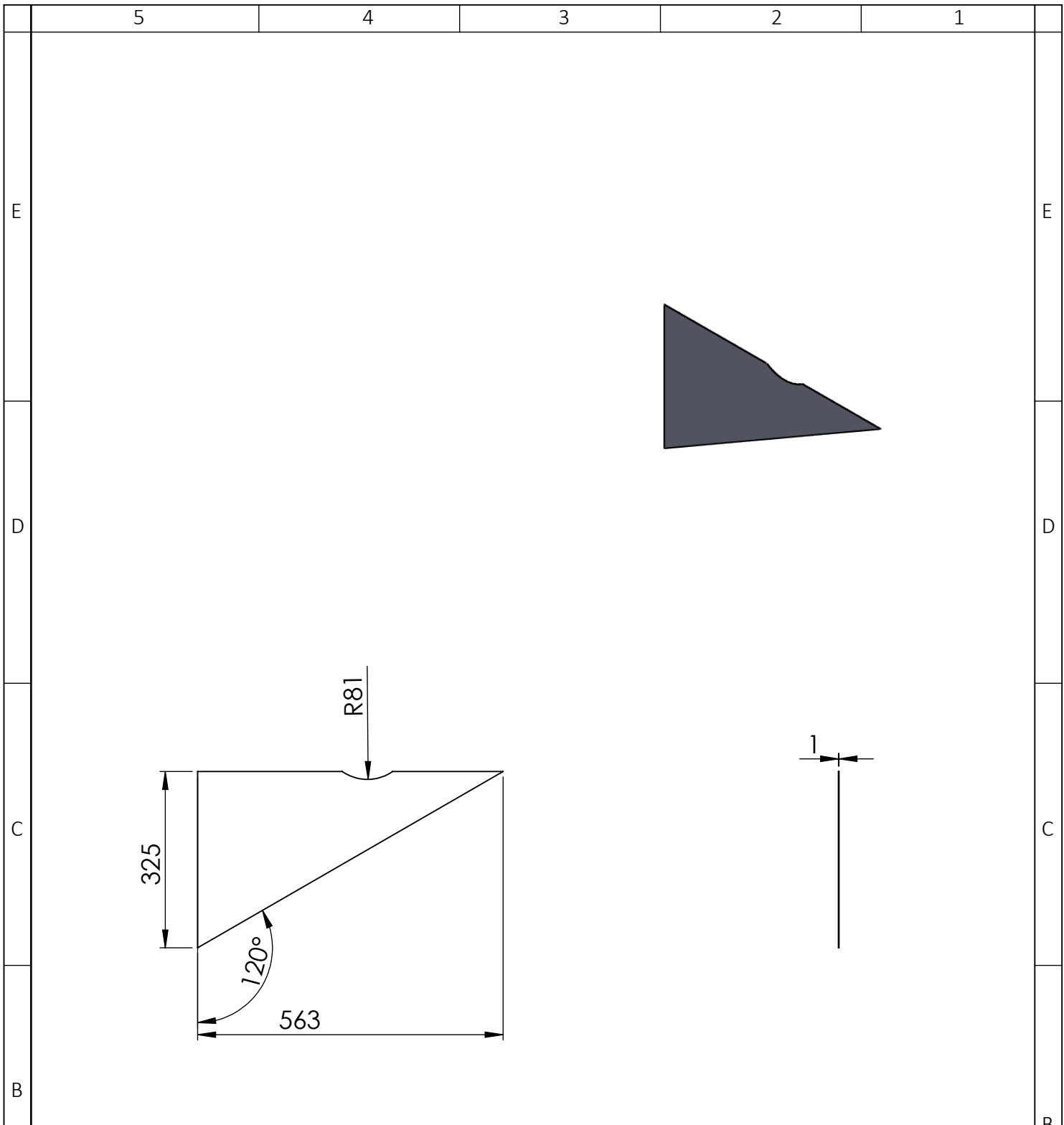
nama:	<h1>COVER BAWAH</h1>							skala 1:10	DIGAMBAR	9/5/2023	DIKY
									DIPERIKSA		
									DISAHKAN		
	POLITEKNIK NEGERI CILACAP, JURUSAN TEKNIK MESIN							FORMAT			
	JL. dr . SOETOMO, NO 01, SIDAKAYA, CILACAP, 53212							A4			
	TELP. 0282-533329, E-MAIL :tmpnc@politekniknegericilacap.ac.id										

5	4	3	2	1
---	---	---	---	---



2	COVER SAMPING						GLV	LIHAT DETAIL		B2	
JML	NAMA BAGIAN					POS	BAHAN	UKURAN JADI	UKURAN KASAR	NO. ID	
>	0	6	30	120	400	1000	PEKERJAAN LANJUT		NO.ORDER	PROYEKSI	
<	6	30	120	400	1000	2000					
TOL	0.1	1.2	0.3	0.5	0.8	1.2					
nama:								skala	DIGAMBAR	9/5/2023	DIKY
<h1>COVER SAMPING</h1>								1:10	DIPERIKSA		
									DISAHKAN		
 POLITEKNIK NEGERI CILACAP, JURUSAN TEKNIK MESIN JL. dr . SOETOMO, NO 01, SIDAKAYA, CILACAP, 53212 TELP. 0282-533329, E-MAIL :tmpnc@politekniknegericilacap.ac.id								FORMAT			
								A4			





2	COVER SAMPING						GLV	LIHAT DETAIL		B2	
JML	NAMA BAGIAN					POS	BAHAN	UKURAN JADI	UKURAN KASAR	NO. ID	
>	0	6	30	120	400	1000	PEKERJAAN LANJUT		NO.ORDER	PROYEKSI	
<	6	30	120	400	1000	2000					
TOL	0.1	1.2	0.3	0.5	0.8	1.2					
nama:								skala	DIGAMBAR	9/5/2023	DIKY
<h1>COVER SAMPING</h1>								1:10	DIPERIKSA		
									DISAHKAN		
 POLITEKNIK NEGERI CILACAP, JURUSAN TEKNIK MESIN JL. dr . SOETOMO, NO 01, SIDAKAYA, CILACAP, 53212 TELP. 0282-533329, E-MAIL :tmpnc@politekniknegericilacap.ac.id								FORMAT			
								A4			